

# **Руководство по эксплуатации Іх7**

## Предисловие

Уважаемые клиенты, благодарим вас за выбор продукции компании Fengon.

В данном Руководстве по эксплуатации изложена важная информация, необходимая для правильной эксплуатации и обслуживания автомобилей серии Fengon Glory. Пожалуйста, внимательно изучите данное Руководство и пользуйтесь им по мере необходимости, в противном случае автомобиль или его компоненты могут повредиться, что повлияет на характеристики и долговечность автомобиля.

Данное Руководство подготовлено для автомобилей всей серии Fengon Glory, и некоторое оборудование может не устанавливаться на приобретенный вами автомобиль. Пожалуйста, эксплуатируйте автомобиль в соответствии с его комплектацией.

## **Важные замечания по безопасности**

Для того, чтобы любая поездка была безопасной и комфортной для вас и ваших пассажиров, пожалуйста, соблюдайте приведенные ниже важные правила вождения.

**Вождение автомобиля после употребления спиртных напитков или принятия наркотических средств строго запрещено.**

**Соблюдайте правила дорожного движения и ограничения, не превышайте скорость и не допускайте перегрузки автомобиля.**

**Всегда пристегивайтесь ремнем безопасности и используйте детское кресло надлежащего типа. Дети всегда должны находиться на сиденье второго ряда.**

**Информируйте пассажиров о правильном использовании средств безопасности.**

**Регулярно обращайтесь к данному руководству с тем, чтобы хорошо изучить всю важную информацию по безопасности вождения.**

### **Внесение изменений в автомобиль**


Не изменяйте какие-либо детали, сведения об автомобиле или элементы его идентификации. Внесение изменений может повлиять на характеристики, безопасность или долговечность автомобиля и может даже привести к нарушению национальных законов и правил. Кроме того, Fengon не несет гарантийных обязательств в отношении повреждений или отклонений от характеристик, вызванных изменением конструкции автомобиля.


**Данное Руководство**


Информация данного руководства относится ко всем модификациям данного автомобиля, включая некоторые дополнительные комплектации. В этой связи, возможно, вы обнаружите, что некоторая информация не распространяется на вашу модификацию автомобиля.

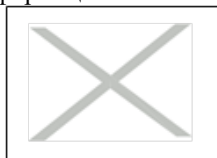
## Изучение Руководства как залог безопасного вождения автомобиля

Перед началом эксплуатации автомобиля внимательно прочитайте данное Руководство. Оно ознакомит вас с требованиями по управлению и техническому обслуживанию, которые помогут вам безопасно управлять автомобилем.

В данном руководстве используется знак « Предупреждение», который означает возможность получения травм или других серьезных повреждений. Чтобы избежать опасности или уменьшить ее, следует соблюдать обозначенные этим знаком правила.

В данном руководстве используется знак « Осторожно», который означает возможность незначительного вреда людям или автомобилю. Чтобы избежать или уменьшить опасность, следует соблюдать обозначенные им правила.

Знак « Внимание» обозначает предоставление дополнительной информации.



Этот знак означает «не делать этого» или «не допускать этого».



Стрелка на рисунке указывает на переднюю часть автомобиля.



Такие стрелки на рисунке указывают направление движения или действия.



Такие стрелки на рисунке обращают ваше внимание на указанную позицию.

## Содержание

<b>I. Иллюстрированный указатель .....</b>	<b>1</b>
Сиденья, ремни безопасности и вспомогательная удерживающая система (SRS) .....	2
Вид спереди .....	3
Вид сзади.....	4
Общий вид салона .....	4
Место водителя (левое расположение руля).....	5
Панель приборов (левое расположение руля) .....	2
Панель приборов (обычного типа).....	10
Панель приборов (ЖК-жидкокристаллическая).....	11
Моторный отсек .....	11
Двигатель HD20.....	11

<b>II. Устройства безопасности — сиденья, ремни безопасности и вспомогательная удерживающая система (SRS) .....</b>	<b>13</b>
Сиденья .....	14
Переднее сиденье .....	14
Сиденья второго ряда, складывающиеся в соотношении 4:6.....	18
Широкая часть сиденья второго ряда 6:4 (с направляющей) .....	20
Узкая часть сиденья второго ряда 6:4 (с направляющей).....	20
Сиденья третьего ряда .....	21
Подголовник .....	25
Ремни безопасности .....	26
Детское кресло.....	29
Младенцы и дети младшего возраста.....	29
Дети старшего возраста .....	30
Трехточечный ремень безопасности .....	32
Детские кресла.....	34
Универсальная система детских кресел для всех сидений автомобиля .....	36
Крепления детского кресла с системой ISOFIX .....	41

## Содержание

---

Установка детского кресла с креплением системы ISOFIX .....	42
Установка детского кресла с трехточечным ремнем безопасности.....	47
Описание вспомогательной удерживающей системы (SRS).....	53
Подушка безопасности SRS .....	57
Подушка безопасности SRS для переднего пассажирского сиденья и передние боковые подушки SRS .....	57
Индикатор состояния системы SRS.....	58
Вспомогательная система подушек безопасности .....	59
Работа системы подушек безопасности при фронтальном столкновении .....	60
Порядок обслуживания и замены компонентов системы.....	61
<b>III. Приборы и органы управления .....</b>	<b>63</b>
Место водителя.....	64
Панель приборов .....	67
Панель приборов (обычного типа).....	67
Спидометр.....	67
Кнопка выбора SET/select (настройка/выбор) .....	67



## Содержание

---

Интерфейс управления .....	68
ЖК-дисплей .....	68
Указатель температуры охлаждающей жидкости .....	69
Указатель уровня топлива .....	69
Одометр .....	70
Тахометр.....	70
Панель приборов (жидкокристаллическая) .....	71
Индикатор включенной передачи.....	72
Суточный пробег .....	72
Режим вождения .....	72
Предупреждающие и сигнальные индикаторы .....	72
Информация.....	72
Маршрутный компьютер.....	73
Предупреждение о неисправности .....	74
Настройки (обычная/ЖК панель приборов) .....	74
Навигация.....	75
Мультимедиа .....	75

## Содержание

---

Телефонная связь.....	75
Проекция панели приборов на лобовое стекло.....	75
Индикаторы и голосовые подсказки.....	78
Световой индикатор .....	78
Голосовые подсказки .....	90
Управление круиз-контролем .....	94
Переключатель круиз-контроля .....	94
Комбинированный переключатель адаптивного круиз-контроля .....	95
Комбинированный переключатель света .....	95
Переключение указателей поворота.....	96
Регулятор высоты света фар.....	97
Система адаптивного освещения .....	98
Переключатель управления стеклоочистителями и омывателями .....	98
Стеклоочистители и омыватели лобового стекла .....	98
Работа стеклоочистителя .....	98
Работа омывателя .....	99
Прерывистый режим .....	100

## Содержание

---

Настройка чувствительности .....	100
Выключатель обогрева заднего стекла (опция).....	100
Выключатель аварийной световой сигнализации .....	101
Кнопка звукового сигнала .....	101
Окна .....	103
Электрические стеклоподъемники окон .....	103
Функция защиты от защемления .....	106
Функция настройки стеклоподъемников .....	106
Прозрачный люк.....	107
Панорамный люк.....	107
Кнопка управления открыванием/закрыванием люка .....	107
Поднятие люка.....	107
Кнопка на дистанционном ключе .....	108
Голосовое управление люком .....	109
Защита от защемления при закрывании люка .....	109
Функция настройки люка .....	109
Дверь багажника с электроприводом .....	111

## Содержание

---

Открытие, закрывание и остановка двери багажника .....	111
Программирование высоты открывания .....	114
Сеть резервного питания .....	115
Беспроводная зарядка мобильных устройств .....	115
Прикуриватель .....	116
Отсеки для хранения вещей .....	116
Перчаточный ящик .....	117
Малый вещевой ящик .....	117
Держатель стаканов и вещевого ящика средней консоли .....	117
Вещевой отсек багажника .....	118
Штора .....	118
Держатель для бутылок .....	118
Вещевой отсек сидений третьего ряда .....	118
Солнцезащитный козырек .....	119
Карман для визиток .....	119
Зеркало в солнцезащитном козырьке .....	119
Освещение салона .....	119

## Содержание

---

Передние лампы для чтения (модели с прозрачным люком) .....	119
Передние лампы для чтения (модели без прозрачного люка).....	120
Задние плафоны салона .....	121
Приветственная подсветка .....	121
Плафоны освещения багажника.....	121
<b>IV. Проверки и регулировки перед началом движения.....</b>	<b>121</b>
Ключ .....	122
Дистанционный ключ (с системой интеллектуального доступа PEPS) .....	122
Замок двери.....	123
Замок передней двери .....	123
Замок двери багажника .....	127
Замок багажника.....	128
Замок крышки заливной горловины топливного бака .....	130
Зеркала заднего вида.....	131
Внутреннее зеркало заднего вида .....	132
Электронное антибликовое зеркало заднего вида.....	132

Наружное зеркало заднего вида .....	132
Регулировка зеркала заднего вида .....	132
Стояночный тормоз.....	134
Электронный стояночный тормоз (EPB).....	134
Функция автоматической парковки (AutoHold) .....	136
<b>V. Видеосистема заднего вида, отопитель, кондиционер и аудиосистема .....</b>	<b>138</b>
Меры безопасности .....	139
Система камеры заднего вида .....	139
Контрольная линия в видеосистеме заднего вида.....	140
Советы по пользованию системой.....	141
Отопитель и кондиционер .....	142
Панель управления кондиционированием .....	143
Панель управления кондиционером (электрический).....	143
Панель управления кондиционером (Автоматический с отдельным регулированием).....	144
Органы управления кондиционером (задний ряд) .....	145
Режим обогрева .....	146

## Содержание

---

Вентиляция: .....	146
Обогрев и оттаивание: .....	146
Подогрев и вентиляция сиденья.....	147
Подогрев сиденья: .....	147
Вентиляция сиденья: .....	148
Пользование кондиционером.....	148
Обслуживание кондиционера.....	149
Антенна .....	150
Функция Lin OS.....	151
Настройки .....	151
Прочие настройки .....	153
Голосовое управление.....	153
Функция Lin OS Приложение для мобильного телефона.....	154
Водительский сервис (Driver circle).....	157
Персональный информационный центр.....	163
Запрос на включение в группу друзей.....	163
Групповые настройки .....	164

Функция плавающей настройки .....	167
Колл-центр .....	169
Режим E-CALL .....	169
Проигрыватель.....	169
Проигрыватель MP5.....	169
Видеорегистратор.....	171
Панорамный обзор при парковке.....	171
Органы управления на рулевом колесе (при наличии).....	174
<b>VI. Запуск двигателя и движение.....</b>	<b>176</b>
Период обкатки .....	177
Перед запуском двигателя.....	177
Меры предосторожности при запуске и вождении.....	178
Режим вождения.....	178
Изменяемый режим вождения .....	179
Выхлопные газы (Окись углерода).....	179



Трехступенчатый каталитический нейтрализатор .....	180
Фильтр твердых частиц (GPF) .....	182
Меры предосторожности при вождении .....	182
Холодный запуск двигателя .....	182
Размещение груза .....	183
Вождение на мокрых дорогах .....	183
Вождение в зимний период .....	183
Запуск двигателя .....	183
Круиз-контроль.....	184
Описание функции .....	184
Переключатель функции .....	184
Условия применения функции круиз-контроля .....	185
Увеличение скорости .....	185
Уменьшение скорости.....	185
Отключение режима круиз-контроля .....	185
Возобновление режима круиз-контроля .....	186
Временное ускорение.....	186

## Содержание

---

Ограничение скорости .....	186
Автоматическая система запуска и остановки двигателя - «старт-стоп» .....	187
Положение выключателя системы «старт-стоп».....	188
Включение/выключение системы «старт-стоп» .....	188
Символы на водительском дисплее .....	188
Включение автоматической остановки двигателя .....	188
Ограничения автоматической функции «старт-стоп» .....	188
Включение автоматического запуска .....	189
Ограничения функции «старт-стоп» .....	189
Адаптивный круиз-контроль (ACC).....	189
Описание функции .....	189
Переключатель функции .....	191
Условия активации функции.....	192
Увеличение установленной скорости.....	192
Уменьшение установленной скорости .....	192
Отключение режима круиз-контроля .....	193
Возобновление режима круиз-контроля .....	193

## Содержание

---

Временное ускорение.....	194
Установка временного интервала .....	194
Смена объекта следования .....	196
Отключение системы следования.....	196
Напоминание о переходе управления к водителю .....	197
Устранение неисправностей.....	197
Система автовождения в пробках/ интеллектуальный круиз-контроль (TJA/ICA) .....	199
Описание функции .....	199
Включение функций систем TJA/ICA .....	201
Отключение систем TJA/ICA .....	202
Восстановление систем TJA/ICA.....	202
Передача управления от систем TJA/ICA водителю.....	202
Автоматическое движение и остановка в режиме систем TJA/ICA .....	203
Система контроля полос движения TJA/ICA.....	203
Передача управления .....	205
Устранение неисправностей.....	206
Система предупреждения о лобовом столкновении .....	208

## Содержание

---

Описание функции .....	208
Включение функции .....	208
Описание функции .....	209
Автоматическая система экстренного торможения .....	212
Описание функции .....	212
Распознавание пешеходов .....	214
Устранение неисправностей.....	215
Система контроля полосы движения.....	216
Функция предупреждения о выходе из полосы движения .....	218
Описание функции сохранения полосы движения.....	219
Устранение неисправностей.....	221
Интеллектуальная система переключения дальнего света фар.....	221
Описание функции .....	221
Включение/выключение функции .....	222
Включение функции .....	222
Устранение неисправностей.....	222
Система поддержания ограничения скорости .....	223

## Содержание

---

Описание функции .....	223
Включение функции: .....	223
Выключение функции.....	223
Настройка предупреждения о превышении скорости.....	224
Устранение неисправностей.....	224
Система контроля «мертвых» зон.....	225
Описание функции .....	225
Включение функции .....	225
Устранение неисправностей.....	226
Система бесключевого доступа и запуска (PEPS).....	226
Зона действия.....	226
Функция бесключевого доступа .....	226
Отпирание и запирание без ключа.....	227
Отпирание двери багажника .....	227
Функция запуска двигателя одной кнопкой .....	227
Бесключевой запуск двигателя .....	228
Вождение автомобиля.....	228

## Содержание

---

Трогание с места.....	229
Переключение передач .....	229
Парковка.....	231
Буксировка прицепа .....	232
Давление в шинах.....	234
Электрический усилитель руля.....	234
Тормозная система .....	235
Поддержание работоспособности тормозов .....	236
Вакуумный усилитель тормозов.....	237
Пользование тормозами.....	237
Мокрые тормоза .....	238
Движение на подъем .....	238
Система контроля движения под уклон (HDC).....	238
Антиблокировочная тормозная система (ABS).....	240
Электронная система распределения тормозного усилия (EBD).....	242
Система помощи при торможении (BAS).....	243
Система помощи при трогании на подъеме (HHC).....	243

## Содержание

---

Электронная система курсовой устойчивости (ESC).....	243
Система контроля тяги (TCS).....	244
Система предотвращения опрокидывания (RMI).....	245
Помощь при отказе вакуумного усилителя .....	245
Сигнализация при экстренном торможении .....	245
Система полного привода.....	245
Режимы работы системы полного привода 4WD .....	245
Переключение режимов системы 4WD.....	246
Неисправность и перегрев системы полного привода .....	248
Безопасность автомобиля .....	249
Вождение в холодную погоду .....	250
Шины.....	251
Специальное зимнее оснащение .....	251
Защита от ржавчины .....	252
<b>VII. Действия в экстренных ситуациях .....</b>	<b>251</b>
Инструменты .....	252

## Содержание

---

Знак аварийной остановки.....	252
Отсек для инструментов .....	252
Спущенная шина .....	253
Парковка.....	253
Подготовка инструментов и колес.....	254
Запасное колесо .....	254
Блокировка колес .....	255
Подъем автомобиля домкратом .....	255
Снятие колеса .....	256
Установка запасного колеса .....	256
Запуск с помощью толкания .....	260
Буксировка .....	261
Меры предосторожности при буксировке .....	262
Рекомендации Fengon по буксировке.....	262
Буксировочный крюк .....	264
<b>VIII. Уход за внешностью автомобиля и техническое обслуживание.....</b>	<b>265</b>



Наружная очистка .....	266
Мойка автомобиля.....	266
Удаление пятен и отложений.....	267
Обработка воском.....	267
Очистка стекол .....	268
Уход за ходовой частью.....	268
Уход за колесами.....	268
Хромированные детали.....	269
Уборка салона.....	269
Очистка стекол .....	270
Ремни безопасности .....	270
Защита от коррозии.....	270
Основные причины коррозии автомобиля.....	270
Природные факторы влияющие на скорость коррозии .....	271
Защита автомобиля от коррозии .....	271
<b>IX. Техническое обслуживание.....</b>	<b>273</b>

## Содержание

---

Меры предосторожности при техническом обслуживании .....	274
Точки проверки в моторном отсеке .....	277
Система охлаждения двигателя .....	278
Проверка количества охлаждающей жидкости .....	279
Замена охлаждающей жидкости .....	279
Моторное масло.....	280
Проверка уровня моторного масла .....	280
Защита окружающей среды.....	283
Свечи зажигания.....	283
Тормоза .....	284
Проверка стояночного тормоза.....	284
Проверка хода педали тормоза .....	284
Вакуумный усилитель.....	285
Тормозная жидкость .....	285
Воздушный фильтр .....	286
Крышка моторного отсека.....	287
Моторный отсек .....	287

## Содержание

---

Моторный отсек .....	288
Щетки стеклоочистителей.....	289
Порядок установки электронной платы .....	291
Батарея пульта дистанционного управления .....	291
Блок предохранителей .....	292
Блок предохранителей положительного вывода аккумуляторной батареи .....	293
Световые приборы (полные комплектации) .....	293
Световые приборы (стандартные комплектации) .....	294
Передняя блок-фара .....	295
Передние противотуманные фары.....	295
Боковые повторители указателей поворота .....	295
Передние лампы для чтения .....	295
Блок задних фонарей.....	296
Блок фонарей на двери багажника:.....	296
Верхний стоп-сигнал.....	296
Сигнальный фонарь открытой двери.....	296
Плафоны освещения багажника.....	296

## Содержание

---

Наружные световые приборы (полная комплектация) .....	297
Наружные световые приборы (стандартная комплектация) .....	297
Освещение салона .....	298
Колеса и шины .....	299
Давление в шинах .....	299
Тип шин .....	299
Цепи противоскольжения .....	301
Перестановка колес .....	302
Износ и повреждения шин .....	302
Срок службы шин .....	303
Замена шин и колес .....	303
Балансировка колес .....	304
Запасное колесо .....	304
Периодическое техническое обслуживание .....	304
<b>Х. Техническая информация.....</b>	<b>306</b>
Рекомендуемое топливо / масло и заправочные емкости .....	307

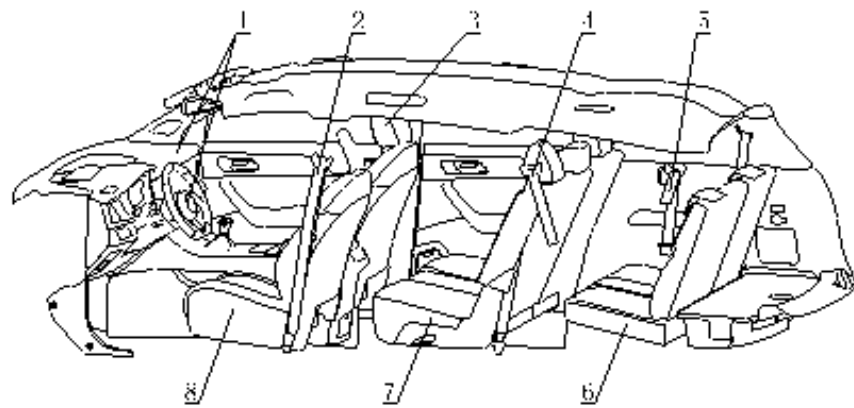
## Содержание

---

Бензиновый двигатель (трехступенчатый каталитический нейтрализатор) .....	307
Таблица рекомендованной вязкости масла по SAE .....	307
Рекомендуемый хладагент и масло для системы кондиционирования .....	307
Углы установки передних колес .....	309
Основные технические характеристики автомобиля .....	310
Поездки и регистрация за рубежом .....	314
Идентификационные знаки автомобиля .....	314
Идентификационная табличка (заводская табличка) .....	314
Идентификационный номер автомобиля (VIN) Логотип .....	316

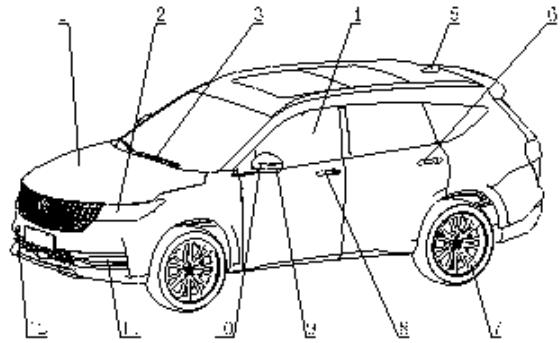
# **I. Иллюстрированный указатель**

## Сиденья, ремни безопасности и вспомогательная удерживающая система (SRS)



1. Подушки безопасности для защиты при фронтальном столкновении (включая вспомогательную подушку безопасности)
2. Ремень безопасности переднего сиденья
3. Подголовник
4. Ремень безопасности сиденья второго ряда – Детское кресло
5. Ремень безопасности сиденья третьего ряда
6. Сиденья третьего ряда
7. Сиденья второго ряда
8. Переднее сиденье

## Вид спереди

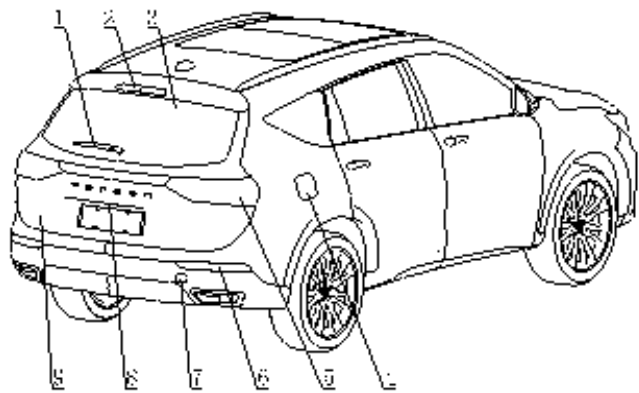


- |   |   |
|---|---|
| 1. Капот  | – Жидкость омывателя лобового стекла                |
| 2. Фары, указатели поворота и габаритные огни   | – Выключатель                                       |
| 3. Стеклоочистители и омыватели лобового стекла | – Замена лампы                                      |
| – Выключатель                                   | 4. Окна   |
|   | 5. Антенна  |
|   | 6. Блокировка задних дверей от открывания из салона |
|   | 7. Колесо   |
|   | – Колеса и шины                                     |
|   | – Табличка давления в шинах                         |
|   | 8. Дверь  |
|   | – Ключ  |
|   | – Замок двери                                       |
|   | 9. Наружное зеркало заднего вида                    |
|   | 10. Боковые повторители указателей поворота         |
|   | – Выключатель                                       |
|   | – Замена лампы                                      |
|   | 11. Противотуманная фара                            |
|   | – Выключатель                                       |
|   | – Замена лампы                                      |
|   | 12. Буксировочный крюк                              |

Примечание: Согласно стандарту GB1589, детали, показанные на рисунке за № : 2, 5 (гибкая часть), 9, 10 и 12 при указании габаритных размеров автомобиля не учитываются



## Вид сзади



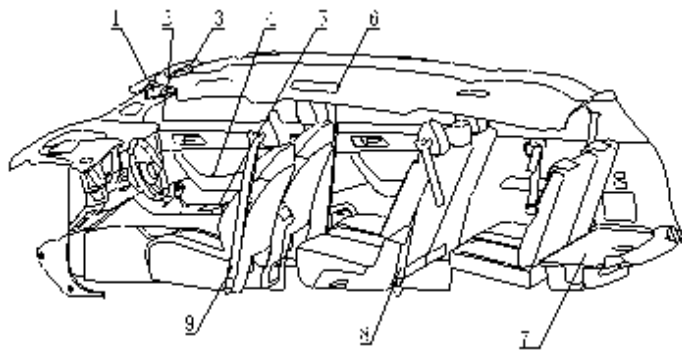
1. Задний стеклоочиститель
2. Верхний стоп-сигнал
3. Обогрев заднего стекла

4. Крышка заправочной горловины
  - Открывание (стр.- 104 -)
  - Рекомендуемое топливо (стр. - 104 -)

Примечание: Согласно стандарту GB1589, детали, показанные

5. Указатели поворота и фары заднего хода
  - Выключатель
  - Замена лампы
6. Противотуманные фары
  - Выключатель
  - Замена лампы
7. Буксировочный крюк
8. Освещение регистрационного знака
9. Дверь багажника

## Общий вид салона

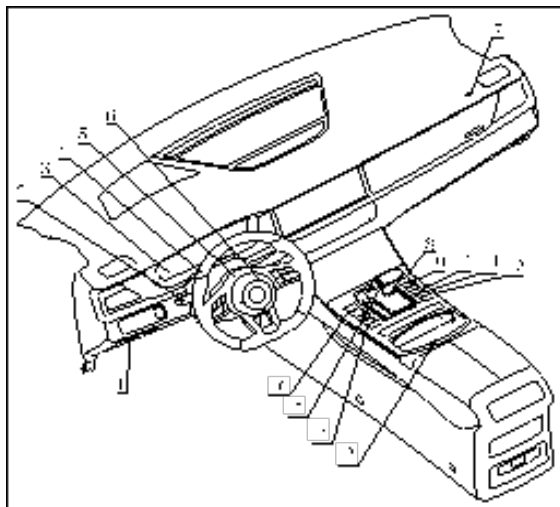


- |  |  |
|--|--|
| 1. Внутреннее зеркало заднего вида   | 4. Кнопка стеклоподъемника   |
| 2. Солнцезащитный козырек<br>– Карман для записок<br>– Зеркало в солнцезащитном козырьке | 5. Ящики для хранения<br>– Держатель стаканов и вещевого ящик средней консоли<br>– Перчаточный ящик<br>– Малый вещевого ящик |
| 3. Передние лампы для чтения   |  |

- |   |
|---|
| 6. Задний плафон салона   |
| 7. Багажник<br>– Дверь багажника<br>– Держатель для бутылок и карман для карт |
| 8. Ремни безопасности второго ряда сидений                                    |
| 9. Ремни безопасности первого ряда сидений                                    |

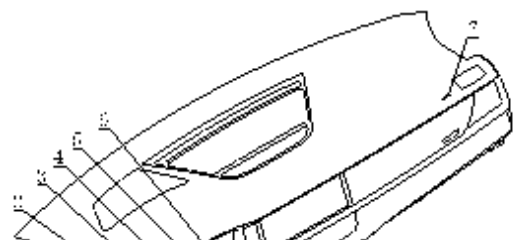
## Место водителя (левое расположение руля)

Автоматическая трансмиссия с механическим управлением



- |                                  |                    |
|----------------------------------|--------------------|
| 1. Лючок для доступа             | 3. Панель приборов |
| 2. Комбинированный переключатель | 4. Рулевое колесо  |
| 5. Электрический усилитель руля  |                    |

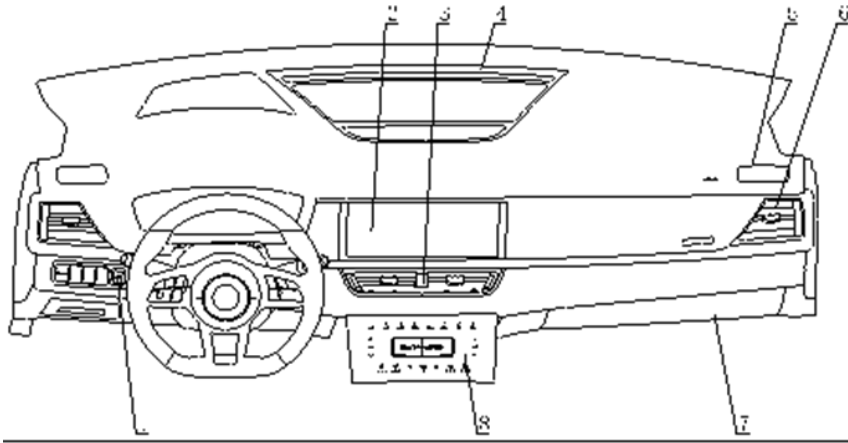
- |   |
|---|
| 6. Кнопка звукового сигнала                             |
| 7. Модуль подушки безопасности переднего пассажира      |
| 8. Включатель переднего привода                         |
| 9. Включатель полного привода (с блокировкой 4WD)       |
| 10. Система предупреждения столкновений                 |
| 11. Режим вождения                                      |
| 12. Сигнал предупреждения о крутом спуске               |
| 13. Прикуриватель                                       |
| 14. Кнопка аварийной сигнализации                       |
| 15. Рукоятка управления автоматической коробкой передач |
| 16. Стояночный тормоз                                   |



1. Лючок для доступа
2. Комбинированный переключатель
3. Панель приборов
4. Рулевое колесо
5. Электрический усилитель руля
6. Кнопка звукового сигнала
7. Модуль подушки безопасности переднего пассажира
8. Кнопка аварийной сигнализации
9. Выключатель полного привода (с блокировкой 4WD)
10. Выключатель переднего привода
11. Прикуриватель
12. Пепельница
13. Стояночный тормоз (EPB)
14. Ручка электронного управления переключением передач

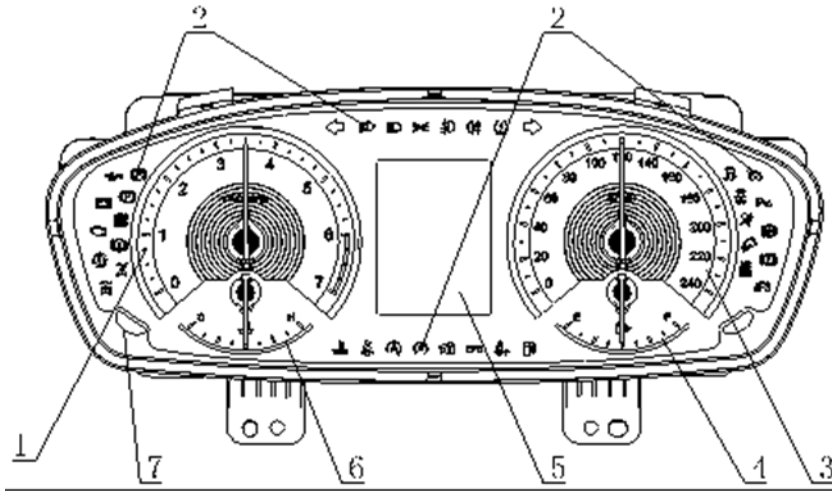
## **Панель приборов (левое расположение руля)**

## Иллюстрированный указатель



- . Регулятор высоты света фар
- . Экран ЖК-дисплея
- . Центральный воздуховод
- . Воздуховод обогрева ветрового стекла
- . Боковой воздуховод обогрева стекол
- . Боковой воздуховод
- 7. Перчаточный ящик
- 8. Панель управления кондиционированием

## Панель приборов (обычного типа)



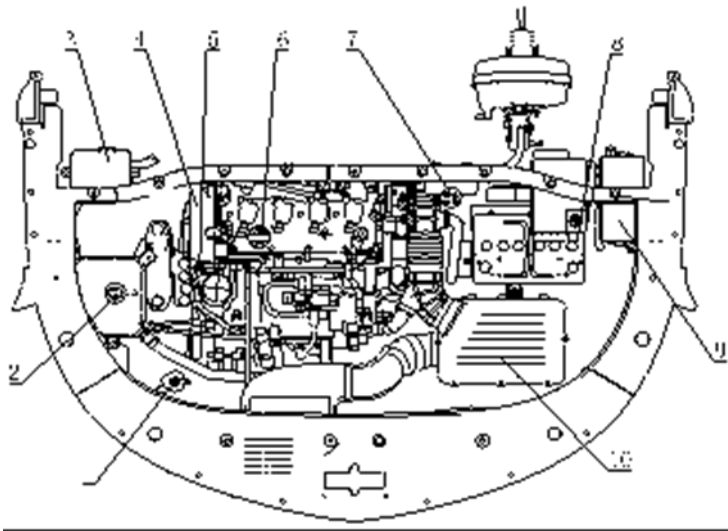
- . Тахометр
- . Световые индикаторы
- . Спидометр
- . Указатель уровня топлива
- . Дисплей маршрутного компьютера
- . Указатель температуры охлаждающей жидкости
- 7. Кнопка выбора настроек SET/Choose (настройка/выбор)

## Панель приборов (ЖК-жидкокристаллическая)



- |                             |                                      |
|-----------------------------|--------------------------------------|
| 1. Тахометр                 | 8. Суточный пробег                   |
| 2. Индикация времени        | 9. Индикатор включенной передачи     |
| 3. Световые индикаторы      | 10. Общий пробег                     |
| 4. Встроенная индикация     | 11. Температура охлаждающей жидкости |
| 5. Наружная температура     |                                      |
| 6. Спидометр                |                                      |
| 7. Указатель уровня топлива |                                      |

## Моторный отсек Двигатель HD20



1. Бачок жидкости  
стеклоомывателя

- Жидкость омывате-  
ля лобового стекла

2. Бачок для охлажда-  
ющей жидкости

3. Блок предохраните-  
лей

4. Приводной ремень

5. Масляный щуп

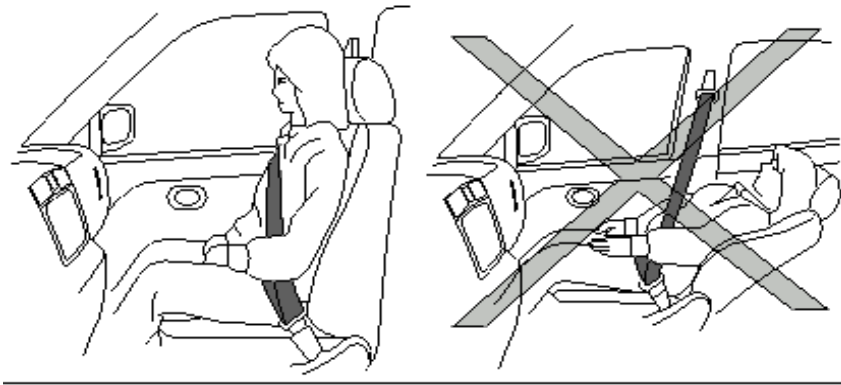
6. Крышка маслозапра-  
вочной горловины



7. Бачок для тормозной жидкости
8. Аккумуляторная батарея
9. Блок предохранителей
10. Воздухоочиститель

**II. Устройства безопасности — сиденья, ремни безопасности и вспомогательная удерживающая система (SRS)**

## Сиденья



### Осторожно

- Не откидывайте спинку сиденья, когда ведете автомобиль или находитесь на месте переднего пассажира. Это опасно. Если ремень безопасности не будет использоваться должным образом, вы и ваши пассажиры можете получить

травмы шеи или других частей тела, причиненные ремнем при аварии. Ремни также могут не удержать вас и ваших пассажиров, что, может привести к серьезным травмам.

- Наиболее эффективной защитой при движении автомобиля является сохранение вертикального положения спинки сиденья. Спину необходимо прижать к спинке сиденья, а ремень безопасности должен находиться в правильном положении. (Более подробно см. раздел «Ремни безопасности»)



### Осторожно

Во избежание возможной травмы или повреждений при настройке положения сиденья не касайтесь движущихся частей.

## Переднее сиденье



### Осторожно

Не регулируйте сиденье водителя во время движения, это отвлекает внимание водителя от управления автомобилем.

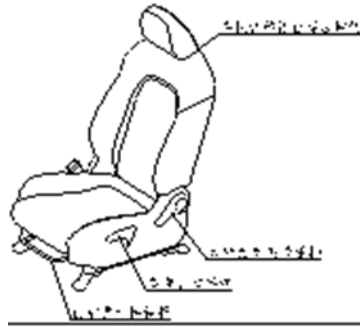
## Регулировка сиденья



### Внимание

После регулировки сиденья слегка покачайте его, чтобы убедиться в надежности его фиксации. Если сиденье не зафиксировано, оно может внезапно сдвинуться с места, в результате чего водитель потеряет контроль над автомобилем.

## Переднее сиденье с ручной регулировкой



## Регулировка угла наклона спинки сиденья

Потяните ручку регулировки, расположенную на внешней стороне сиденья, установите спинку в нужное положение и отпустите ручку регулировки.

## Регулировка положения «вперед-назад»

Потяните вверх передний или задний рычаг регулировки, переместите сиденье в нужное продольное положение и отпустите рычаг.

## Регулировка высоты сиденья

Высоту сиденья можно отрегулировать многократным подтягиванием ручки регулировки вверх или нажатием вниз.

## Регулировка высоты подголовника

Удерживая нажатой кнопку фиксатора, передвиньте подголовник вверх или вниз в нужное положение и отпустите кнопку, чтобы зафиксировать его.

При регулировке подголовника старайтесь, чтобы центр подголовника и верхняя часть уха находились на одной линии, насколько это возможно.

#### Снятие подголовника

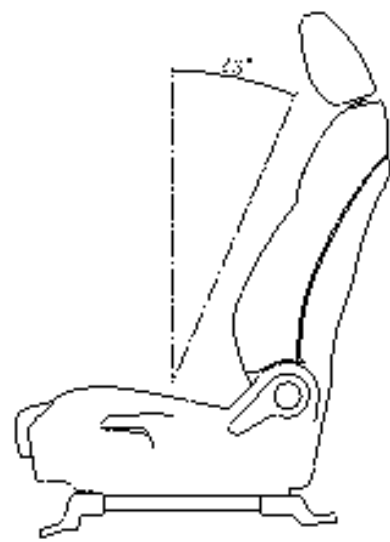
Нажмите кнопку фиксации и выдвиньте подголовник вверх.

Переднее и заднее положение сидений и угол наклона спинки (при измерении глубины подушки сиденья)

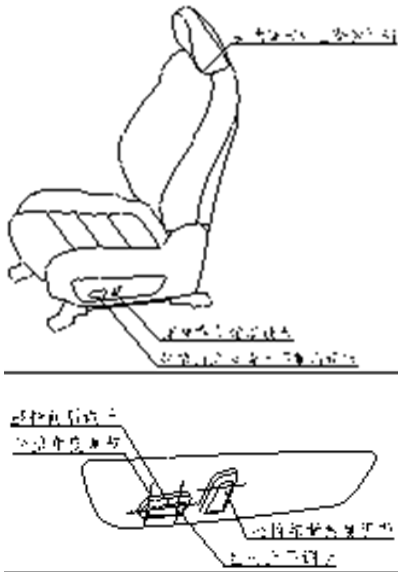
Установите переднее сиденье в крайнее заднее положение и поставьте спинку под углом  $23^\circ$  к вертикали.

Нормальное положение при использовании спинки

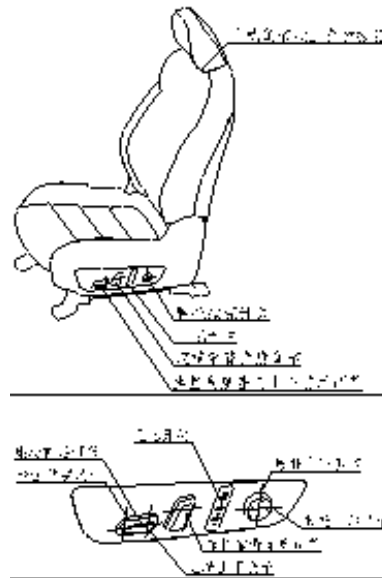
Разблокируйте фиксатор спинки и отрегулируйте ее положение под углом  $23^\circ$  по отношению к вертикали, - это соответствует нормальному положению спинки.



**Переднее сиденье с электрической регулировкой**  
электрорегулировка в 6 направлениях



электрорегулировка в 8 направлениях



**Регулировка угла наклона спинки**

Используйте кнопку электрической регулировки на внешней стороне сиденья и отпустите ее, когда спинка будет отрегулирована на нужный угол.

**Регулировка высоты сиденья**

Используйте переключатель регулировки высоты сиденья, потяните вверх переключатель, чтобы поднять сиденье вверх. Потяните переключатель вниз, чтобы переместить сиденье вниз.

**Функция памяти сиденья**

1. Функция памяти:

Отрегулируйте сиденье и зеркало заднего вида в удобное положение вручную.

Нажмите кнопку настройки Set более чем на 200 мс. Начните

отсчет времени с момента нажатия кнопки Set. Нажимайте кнопки 1, 2 или 3 переключателя памяти в течение 5 с продолжительностью нажатия более 200 мс. Если запоминание выполнено успешно, раздастся звуковой сигнал.

## 2. Функция вызова настройки:

Когда положение сиденья и зеркала заднего вида будет запрограммировано, пользователю достаточно нажать (время нажатия > 200 мс) кнопку 1, 2 или 3, не нажимая их при этом на длительное время. Модуль памяти приведет сиденье и зеркало в положение, запрограммированное с помощью кнопки.

Регулировка угла наклона подушки сиденья

Для того, чтобы поднять передний край подушки сиденья,

поднимите регулятор положения подушки; для того, чтобы опустить передний край подушки нажмите вниз регулятор пока подушка не встанет на нужный угол.

## Регулировка положения «вперед-назад»

Для продольного перемещения сиденья вперед и назад используйте кнопку электрической регулировки на внешней стороне сиденья и отпустите ее, когда сиденье переместится в нужное положение вперед или назад.

Регулировка продольного положения поясничной опоры передних и задних сидений

Для перемещения поясничной опоры вперед и назад нажимайте кнопку электрической регулировки на внешней стороне сиденья вперед или назад и отпустите ее,

когда поясничная опора переместится в нужное положение.

## Регулировка высоты поясничной опоры сиденья

Для перемещения поясничной опоры сиденья вверх и вниз на нужную высоту перемещайте ручку электрической регулировки на внешней стороне сиденья вверх или вниз.

## Регулировка высоты подголовника

Удерживая нажатой кнопку фиксации, отрегулируйте положение подголовника вверх или вниз и отпустите кнопку, чтобы зафиксировать его.

При регулировке подголовника старайтесь, чтобы центр подголовника и верхняя часть уха

находились на одной линии, насколько это возможно.

#### Снятие подголовника

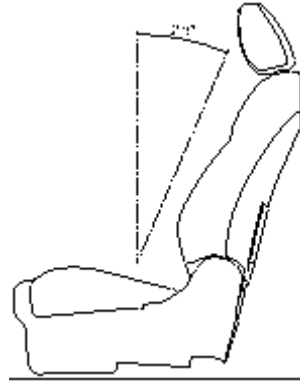
Нажмите и удерживайте кнопку фиксации и выдвиньте подголовник вверх.

Переднее и заднее положение сидений и угол наклона спинки (при измерении глубины подушки сиденья)

Переднее сиденье установлено в крайнее заднее положение, а спинка находится под углом  $23^\circ$  к вертикали.

#### Нормальное положение при использовании спинки

Разблокируйте фиксатор спинки и зафиксируйте спинку под углом  $23^\circ$  к вертикали, - это является нормальным положением спинки.



#### Сиденья второго ряда, складывающиеся в соотношении 4:6



#### Внимание

- Не нагружайте сложенную спинку сиденья более чем на 20 кг.
- При складывании сидений второго ряда следите за тем, чтобы не повредить ремень безопасности.
- Запрещается сидеть в багажном отделении или на сиденье второго ряда, когда сиденье находится в сложенном положении. Пассажиры, использующие эти зоны без надлежащей защиты, могут получить серьезные травмы в случае аварии или резкого торможения.



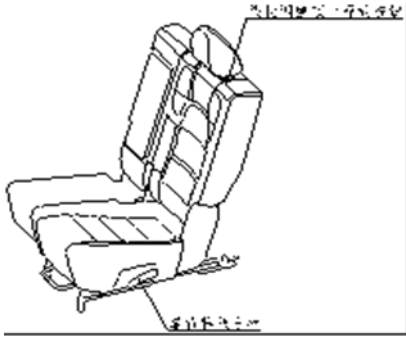
- Запрещается складывать сиденья второго ряда во время движения автомобиля, так как резкое замедление или ускорение автомобиля может привести к травмам человека, складывающего сиденье.
- Сиденье второго ряда нельзя сложить, если на нем сидит пассажир или лежит багаж.
- Закрепите багаж надлежащим образом, чтобы предотвратить его скольжение или перемещение. Не размещайте багаж выше спинки сиденья.
- При возвращении сиденья в исходное положение необходимо убедиться, что оно надежно зафиксировано. Если сиденье заблокировано не до конца, это может привести к травмам пассажира в случае аварии или резкого торможения.
- Храните снятый подголовник (опция) в безопасном месте, чтобы предотвратить его выпадение при резком торможении или аварии.
- Отрегулируйте подголовник в указанном правильном положении во избежание травм шеи. Если подголовник по каким-либо причинам сдвинут, следует своевременно откорректировать его установку, переместив в исходное правильное положение.



**Внимание**

Не складывайте сиденье второго ряда, если сиденье третьего ряда используется во время движения автомобиля.

### **Широкая часть сиденья второго ряда 6:4 (с направляющей)**



Шестиместный автомобиль с сиденьем 6:4 и семиместный автомобиль с сиденьем 6:4 имеют передние и задние направляющие, спинку сиденья можно сложить или отрегулировать угол ее наклона.

Широкая часть сиденья 6:4 доступна с подлокотниками или без них.

#### **Регулировка угла наклона спинки сиденья**

Потяните вверх ручку фиксатора спинки сиденья, чтобы отрегулировать угол наклона спинки; для того, чтобы сложить спинку, просто потяните ручку регулировки вверх, а когда спинка сложится, отпустите ручку.

#### **Регулировка высоты подголовника**

Используйте тот же метод, что и для сидений переднего ряда.

#### **Снятие подголовника**

Используйте тот же метод, что и для сидений переднего ряда.

### **Узкая часть сиденья второго ряда 6:4 (с направляющей)**

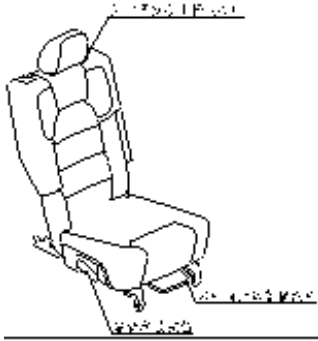
ТЗ. Шестиместные и семиместные модели с узкой и широкой частью сидений 6:4 оборудованы передними и задними раздвижными сиденьями, а спинку можно сложить или отрегулировать на нужный угол.

#### **Регулировка угла наклона спинки сиденья**

Используйте тот же метод, что и для шестиместного автомобиля с широкой частью сиденья 6:4.

#### **Регулировка высоты подголовника**

Используйте тот же метод, что и для широкой части сиденья 6:4 шестиместного автомобиля.



#### Снятие подголовника

Используйте тот же метод, что и для шестиместного автомобиля с сиденьем 6:4.

Регулировка узкой и широкой частей сиденья 6:4 «вперед-назад»

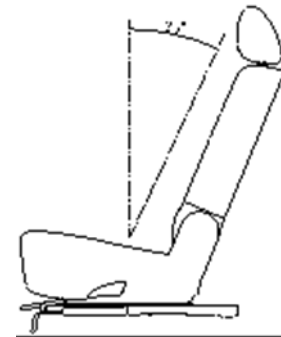
Поднимите спинку сиденья и разблокируйте рычаг регулировки продольного перемещения сиденья, чтобы его можно было двигать вперед-назад. Сдвиньте переднее сиденье и переместите узкую часть сиденья 6:4 в крайнее переднее положение, чтобы облегчить посадку и высадку пассажиров и обеспечить комфорт пассажиров на сиденьях третьего ряда.

Переднее и заднее положение сидений и угол наклона спинки (при измерении глубины подушки сиденья)

Подушки сидений среднего ряда устанавливаются на салазках в крайнее положение, а спинка сиденья находится под углом  $25^\circ$  к вертикали.

Нормальное положение при использовании спинки

Разблокируйте фиксатор спинки и установите спинку под углом  $25^\circ$  к вертикали, - это является нормальным положением спинки.



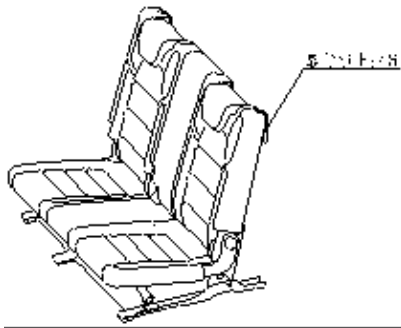
#### Сиденья третьего ряда

Сиденья третьего ряда семиместного автомобиля представляют собой складную шарнирную конструкцию.



### Регулировка спинки сиденья

Потяните вверх стопорный ремень спинки, чтобы разблокировать ее. Установите спинку как удобно пассажиру и опустите стопорный ремень, чтобы зафиксировать ее.



### Регулировка высоты подголовника

Используйте тот же метод, что и для сидений переднего ряда.

### Снятие подголовника

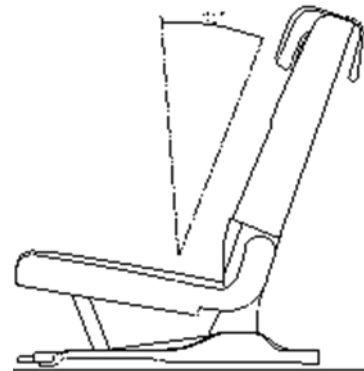
Используйте тот же метод, что и для сидений переднего ряда.

Переднее и заднее положение сидений и угол наклона спинки (при измерении глубины подушки сиденья)

Спинка заднего сиденья находится под углом  $25^\circ$  к вертикали.

### Нормальное положение при использовании спинки

Зафиксируйте спинку под углом  $25^\circ$  к вертикали - это является нормальным положением спинки.



### Внимание

Запрещается использовать сиденья третьего ряда во время движения автомобиля, если сиденья второго ряда находятся в сложенном состоянии.

## Складывание



### Внимание

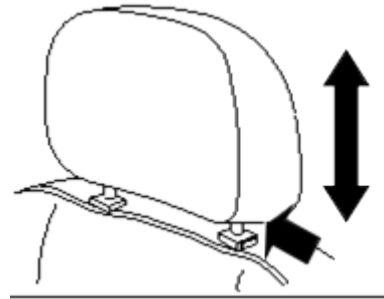
- Соблюдайте осторожность, чтобы не повредить ремень безопасности при складывании сидений третьего ряда.
- Запрещается находиться в багажнике или сидеть на сиденьях третьего ряда, если они находятся в сложенном состоянии. Пассажиры, использующие эти зоны без надлежащей защиты, могут получить серьезные травмы в случае аварии или резкого торможения.
- Запрещается складывать сиденье третьего ряда во время движения автомобиля, так как резкое замедление или ускорение автомобиля может привести к травмам человека, складывающего сиденье.
- Сиденье третьего ряда нельзя сложить, если на нем сидит пассажир или лежит багаж. Закрепите багаж надлежащим образом, чтобы предотвратить его скольжение или перемещение. Не размещайте багаж выше спинки сиденья.
- При возвращении сиденья в исходное положение необходимо убедиться в том, что оно надежно зафиксировано. Если сиденье зафиксировано не до конца, это может привести к травмам пассажира в случае аварии или резкого торможения.
- Храните снятый подголовник (опция) в безопасном месте, чтобы предотвратить его выпадение при резком торможении или аварии.
- Отрегулируйте подголовник в указанном правильном положении во избежание травм шеи. Если подголовник по каким-либо причинам сдвинут, следует своевременно откорректировать его установку, переместив в исходное правильное положение.

## Подголовник



### Внимание

Не пользуйтесь автомобилем, когда подголовник снят, это опасно. Правильное использование подголовника может эффективно снизить травматизм в случае аварии. Пассажиры должны своевременно проверять высоту подголовника после его использования.



Правильный способ установки подголовника показан на рисунке. При регулировке подголовника следите за тем, чтобы центр подголовника и центр уха находились на одной линии.

1. Поднимите подголовник в нужное положение;
2. Нажмите на кнопку (1) и опустите подголовник в нужное положение.

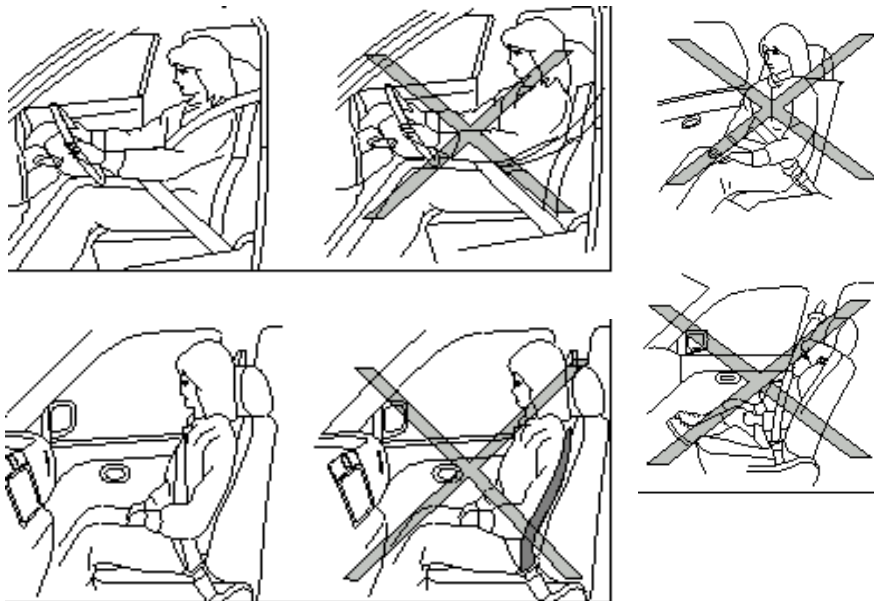
Правильным положением регулируемого подголовника считается положение, при котором углубление его ножки находится под подголовником. Самое нижнее положение подголовника - это убранное положение.

Если при складывании сиденья и пр. необходимо снять подголовник, нажмите на кнопку блокировки и извлеките его. Снятый подголовник должен храниться в надежном месте.

## Ремни безопасности

Меры предосторожности при использовании ремней безопасности:

Если вы правильно пристегнете и отрегулируете ремень безопасности, будете сидеть вертикально и плотно прижиматься к спинке сиденья, вероятность и тяжесть травмы в случае аварии значительно снизится. Fengon рекомендует водителю и пассажирам пристегиваться ремнями безопасности во всех случаях во время движения. Ваше сиденье оснащено подушкой безопасности системы SRS. Однако, если вы не пристегиваете ремень безопасности, серьезность травмирования в случае аварии увеличивается.







**Внимание**

- Ремень безопасности сконструирован соответственно прочности человеческого скелета. При использовании он должен проходить как можно ближе к бедрам, через грудную клетку и плечи, но не через живот. Если ремень безопасности используется неправильно, вы можете получить серьезную травму.
- Располагайте ремень безопасности как можно ниже вокруг бедер, но не на талии. Если ремень безопасности расположен слишком высоко, при аварии вы можете получить травму внутренних органов.
- Одним и тем же ремнем безопасности может пользоваться только один человек. Ремень безопасности в сборе может использоваться только одним пассажиром. Для пассажира опасно держать ребенка на коленях и пристегивать его тем же ремнем что и себя.
- Количество пассажиров не может превышать количество ремней безопасности.
- Не используйте ремень безопасности наоборот. Не перекручивайте ленту ремня безопасности, так как это может уменьшить его удерживающую способность.
- При регулировке натяните ремень безопасности как можно сильнее, учитывая то, что комфорт посадки должен соответствовать предусмотренным задачам защиты. Непристегнутый ремень безопасности значительно снижает степень защиты людей в автомобиле.
- Все пассажиры в автомобиле должны всегда пристегиваться ремнями безопасности. Ребенка необходимо надлежащим образом защитить даже на заднем сиденье, и, по возможности, обеспечить детским креслом.

- Не пристегивайте ремень безопасности за спиной или под мышкой. Плечевая лента ремня безопасности должна проходить через плечи и грудь. Ремень безопасности должен находиться на расстоянии от лица и шеи и не должен спадать с плеча. Если ремень безопасности пристегнут неправильно, вы можете серьезно пострадать.
- Пользователям запрещается изменять конструкцию ремня безопасности или добавлять какие-либо устройства, так как это может помешать регулировке ремня или повлиять на работу ремня в сборе.
- Пожалуйста, очищайте ремень безопасности от воска, масла и химических веществ, особенно от электролита аккумуляторной батареи. Для очистки ремня используйте мягкое мыло и пресную воду. Если на ремне безопасности есть заусенцы, загрязнения или повреждения, немедленно замените его.
- В случае любого столкновения, пожалуйста, обратитесь к официальному Партнеру ООО «МЭЙДЖОР КАР ПЛЮС» для проверки всей сборки ремня безопасности, включая втягивающее устройство и все принадлежности. Fengon рекомендует заменить побывавший в столкновении ремень безопасности в сборе, исключение составляют случаи, когда столкновение было несерьезным, ремень безопасности не был поврежден и работает нормально. Если вы обнаружите, что не побывавший в столкновении ремень безопасности поврежден или не работает нормально, проверьте или замените его.
- После серьезного столкновения вся сборка использованного при столкновении ремня безопасности, подлежит замене независимо от степени повреждения.

- Побывавший в столкновении ремень безопасности нельзя использовать повторно. Ремень безопасности заменяется вместе с вытягивающим устройством. Пожалуйста, обратитесь к официальному Партнеру ООО «МЭЙДЖОР КАР ПЛЮС».
- Демонтировать и установить новый узел могут только официальные Партнеры ООО «МЭЙДЖОР КАР ПЛЮС».

## Детское кресло

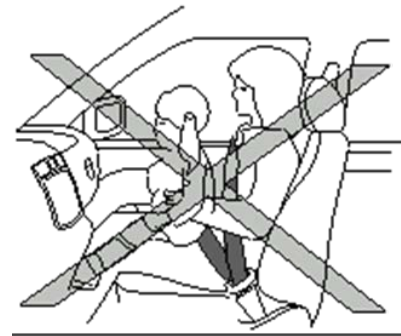


### Внимание

- Младенцы и дети младшего возраста нуждаются в специ-

альной защите. Автомобильный ремень безопасности для них не подходит. Плечевая ветвь такого ремня находится слишком близко к лицам и шеям детей, а поясная ветвь не подходит к размерам их таза. В случае аварии не подходящий по размеру ремень безопасности может привести к серьезным или смертельным травмам.

- Ребенок нуждается в помощи и защите со стороны взрослых, поэтому используйте для него подходящее детское кресло. Детям нужна эффективная защита. Надежность защиты зависит от размера тела ребенка.



## Младенцы и дети младшего возраста

Fengon рекомендует перевозить младенцев в детском кресле. Для защиты и безопасности ребенка вам необходимо выбрать подходящее детское кресло, а также установить и использовать его в строгом соответствии с инструкцией к нему.

## Дети старшего возраста



### Внимание

- Не разрешайте ребенку стоять на сиденье ногами или на коленях.
- Во время движения автомобиля не разрешается сажать детей в багажник. В случае аварии или при внезапном торможении дети могут получить серьезные травмы.

Если дети старшего возраста слишком велики для детских кресел, они должны пользоваться ремнями безопасности. Если ремень безопасности проходит слишком близко к лицу или шее ребенка, используйте дополнительный бустер (имеется в продаже). Дополнительный бустер должен поднимать ребенка так, чтобы плечевая ветвь ремня правильно

проходила через верхнюю среднюю часть плеча и нижнюю часть бедра. Дополнительный бустер должен подходить к сиденью. Если ремень безопасности не проходит слишком близко к лицу и шее ребенка, ребенок может сидеть на сиденье нормально и может пользоваться ремнем безопасности без дополнительного бустера. Кроме того, существует множество детских кресел для детей старшего возраста, и такие кресла могут обеспечить им максимальную защиту.

### Беременные женщины

Fengon рекомендует беременным женщинам пользоваться ремнем безопасности. Ремень безопасности должен подходить женщине по росту и, насколько это возможно, проходить через бедра, но не через талию. Поясная

ветвь ремня должна проходить через плечо и грудь. Плечевая или поясная ветви ремня не должны проходить поперек живота. Для получения более подробной информации, пожалуйста, проконсультируйтесь с врачом.

раненые



**Внимание**

Водитель и пассажир должны всегда пользоваться ремнем безопасности.

## Трехточечный ремень безопасности



### Пристегивание ремня безопасности



#### Внимание

Нет необходимости чрезмерно отклонять назад спинку сиденья из соображений комфорта. Ремень безопасности работает наиболее эффективно только тогда, когда

пассажир сидит вплотную к спинке сиденья.

Регулировка сиденья. (Подробности см. в главе «Сиденье») Вытяните ремень безопасности из вытягивающего устройства, вставьте пружинную защелку в фиксатор, убедитесь в том, что ремень надежно зафиксирован.

Втягивающее устройство ремня безопасности предназначено для блокировки ремня безопасности в случае резкого торможения и столкновения.



Медленно потяните за ремень безопасности, чтобы растянуть его, и убедитесь в том, что вы можете свободно двигаться, сидя на сиденье.

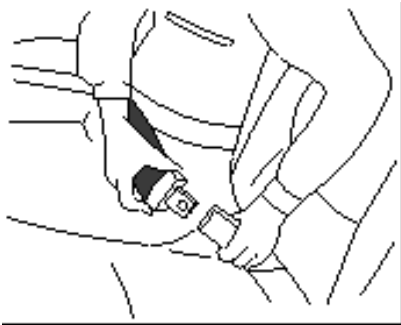
1. Расположите ремень вокруг бедер как показано на рисунке.
2. Потяните плечевую ветвь ремня в сторону втягивающего устройства, чтобы выбрать слаbinу. Убедитесь в том, что плечевая ветвь ремня удобно проходит через плечо и через грудь.

### Использование регулировки высоты ремня безопасности

Нажмите кнопку регулировки высоты на панели отделки центральной стойки вниз и сдвиньте регулировочный механизм до тех пор, пока ремень безопасности не

будет зафиксирован в удобном для вас положении.

#### Отстегивание ремня безопасности



Нажмите кнопку защелки замка ремня безопасности, ремень автоматически вернется на место.

#### Проверка работы ремня безопасности

Втягивающее устройство ремня безопасности блокирует ремень и ограничивает его перемещение в двух случаях:

- Вы быстро вытаскиваете ремень безопасности из втягивающего устройства.
- Скорость автомобиля в экстренной ситуации внезапно снижается.

Чтобы эффективно использовать ремень безопасности, пожалуйста, проверьте его следующим образом: возьмитесь за плечевую ленту и резко дерните ее вперед. Втягивающее устройство должно заблокировать ремень и ограничить его перемещение. Если втягивающее устройство не работает при указанных выше методах проверки, пожалуйста, обратитесь к

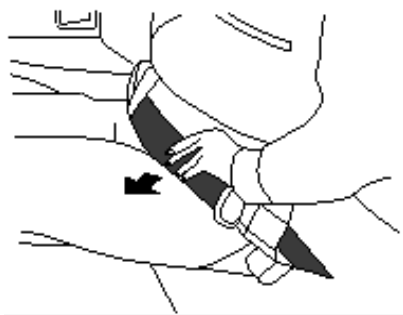
официальному Партнеру ООО «МЭЙДЖОР КАР ПЛЮС»

#### Пристегивание ремня безопасности



#### **Внимание**

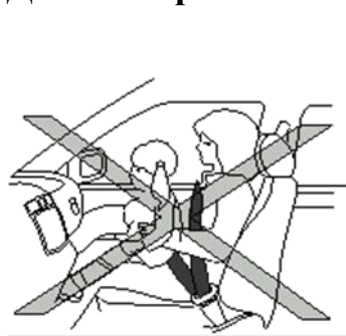
Спинку сиденья не следует отклонять вниз, её необходимо установить в достаточно удобном положении. Ремень безопасности работает наиболее эффективно только когда человек сидит вплотную к спинке сиденья.



### Отстегивание ремня безопасности

Если вы хотите отстегнуть ремень безопасности, нажмите кнопку на защелке замка. Если ремень безопасности не используется, зафиксируйте его во втягивающем устройстве так, чтобы он не попадал в двери.

## Детские кресла



### Указания по использованию детского кресла:



#### Внимание

- Во время вождения младенец или маленький ребенок должен находиться в подходящем для него детском кресле.

Неправильно подобранное детское кресло может стать причиной серьезных травм или гибели ребенка.



#### Внимание

Помните: детское кресло, оставленное в закрытом салоне автомобиля, может сильно нагреться. Прежде чем посадить ребенка на детское кресло, пожалуйста, проверьте температуру поверхности кресла и его фиксаторов.



- Fengon рекомендует перевозить младенцев в детском кресле. Вы должны правильно подобрать детское кресло. Не держите ребенка на коленях, потому что даже самый сильный взрослый не выдержит силы удара при аварии. Ребенок будет зажат между вами и панелью салона. Не пристегивайтесь с ребенком одним и тем же ремнем безопасности.
- Fengon рекомендует устанавливать детское кресло на заднем сиденье. Согласно статистике несчастных случаев, для ребенка безопаснее сидеть на заднем сиденье, чем на переднем.
- Если вы неправильно используете и устанавливаете детское кресло, ваш ребенок и пассажир могут получить более серьезные травмы и даже погибнуть при аварии.
- Установите и используйте детские кресла в соответствии с инструкциями производителя. При выборе и покупке детского кресла подбирайте то, которое подходит для вашего ребенка и автомобиля, поскольку некоторые детские кресла могут не подходить для вашего автомобиля.
- Направление детского кресла (лицом вперед или назад) зависит от его модели и роста ребенка. Обратитесь к подробной инструкции, прилагаемой к детскому креслу.
- Отрегулируйте спинку детского кресла, а также устанавливайте и используйте детское кресло в строгом соответствии с инструкцией изготовителя. Кроме того, существует множество детских кресел для детей старшего возраста, и такие кресла могут обеспечить им максимальную защиту.

- После установки детского кресла прежде чем посадить на него ребенка, покачайте кресло, чтобы проверить, насколько надежно оно пристегнуто ремнем безопасности. Перемещение детского кресла не должно превышать 25 мм. Если детское кресло не закреплено, затяните ремень безопасности или прикрепите детское кресло к другим сиденьям и проверьте крепление еще раз.
- Если детское кресло не используется, пожалуйста, закрепите его с помощью его креплений или ремня безопасности, чтобы оно не вылетело при резком торможении или аварии.
- Если переднее пассажирское сиденье оборудовано подушкой безопасности, не устанавливайте детское кресло лицом назад. При срабатывании подушка безопасности сильно ударит по креслу. В случае аварии детское кресло получит удар, что может серьезно повредить ребенку и даже поставить под угрозу его жизнь.
- Если система фиксации детского кресла ремнем безопасности не используется, обычная остановка или торможение автомобиля могут вызвать опрокидывание детско-

го кресла и, соответственно, травмировать ребенка.

### **Универсальная система детских кресел для всех сидений автомобиля**

При выборе любого детского кресла обратите внимание на следующие моменты:

- Кресло соответствует последней версии GB 27887-2011.
- Позвольте ребенку сесть в детское кресло и проверьте все регулируемые детали, чтобы убедиться в том, что кресло подходит вашему ребенку. Установите и используйте программу, рекомендованную производителем.

- Проверьте детское кресло в своём автомобиле, чтобы убедиться в том, что оно совместимо с вашей системой ремней безопасности.
- Установите выбранное детское кресло в указанное положение в соответствии со следующими рекомендациями.

**Указанное положение детского кресла**

Возрастная группа	Положение кресла					
	Переднее пассажирское сиденье (с подушкой безопасности)	Переднее пассажирское сиденье (без подушки безопасности)	Узкая часть сиденья 6:4 среднего ряда	Широкая часть сиденья 6:4 среднего ряда	Широкая часть сиденья 6:4 среднего ряда, крайнее положение	Задние сиденья
0, группа 0+ весом <13кг (от 0 до ~ 24 месяцев)	X	L*	L*, I*	X	L*, I*	X
Группа I: от 9 до 18 кг (от 9 до ~24 месяцев)	X	L	L*, I*		L*, I*	X
Группа II, III - от 15 до 36 кг (от 4 до 12 лет)	X	L	L	X	L	X

U: Подходит для «универсального» типа. В этом возрастном диапазоне допускается использование детских кресел в ориентации «лицом вперед» или «лицом назад»;

50: Подходит для специальных детских кресел;

1: Подходит для детских кресел с системой крепления «ISOFIX»;

\*: подходит только для детского кресла в ориентации «лицом назад».

**Информация о возможности использования различных положений креплений ISOFIX для детской удерживающей системы ISOFIX**

Весовая группа	Категория роста	Модуль крепления	Положение креплений ISOFIX в автомобиле					
			Переднее пассажирское	Заднее крайнее	Средний ряд	Среднее крайнее	Среднее	Прочие положения
Детская кроватка	F	ISO/L1	Н/П	Н/П	Н/П	IL	Н/П	Н/П
	G	ISO/L2	Н/П	Н/П	Н/П	IL	Н/П	Н/П
		(1)	Н/П	Н/П	Н/П	IL	Н/П	Н/П
Группа 0: < 10кг	E	ISO/R1	Н/П	Н/П	Н/П	IL	Н/П	Н/П
		(1)	Н/П	Н/П	Н/П	IL	Н/П	Н/П
Группа 0+: < 13кг	E	ISO/R1	Н/П	Н/П	Н/П	IL	Н/П	Н/П
	D	ISO/R2	Н/П	Н/П	Н/П	IL	Н/П	Н/П

Иллюстрированный указатель

	C	ISO/R3	Н/П	Н/П	Н/П	IL	Н/П	Н/П
		(1)	Н/П	Н/П	Н/П	IL	Н/П	Н/П
Группа I: 1 9 кг - 18 кг	D	ISO/R2	Н/П	Н/П	Н/П	IL , IUF	Н/П	Н/П
	C	ISO/R3	Н/П	Н/П	Н/П	IL , IUF	Н/П	Н/П
	B	ISO/F2	Н/П	Н/П	Н/П	IL , IUF	Н/П	Н/П
	B1	ISO/F2X	Н/П	Н/П	Н/П	IL , IUF	Н/П	Н/П
	A	ISO/F3	Н/П	Н/П	Н/П	IL , IUF	Н/П	Н/П
		(1)	Н/П	Н/П	Н/П	IL, IUF	Н/П	Н/П
Группа II: 15 кг - 25 кг		(1)	Н/П	Н/П	Н/П	IL	Н/П	Н/П
Группа III, пассажиры разделены на три группы 22 кг - 36 кг		(1)	Н/П	Н/П	Н/П	IL	Н/П	Н/П

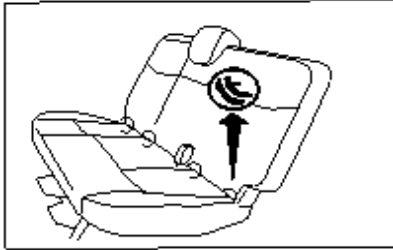
Примечание:

(1) : для детской удерживающей системы, не соответствующей размерной категории ISO/XX (A-G), для соответствующей весовой группы изготовитель автомобиля должен указать рекомендуемую детскую удерживающую систему ISOFIX для каждого положения.

IUF: подходит для общей детской удерживающей системы ISOFIX «лицом вперед», соответствующей весовой группе;

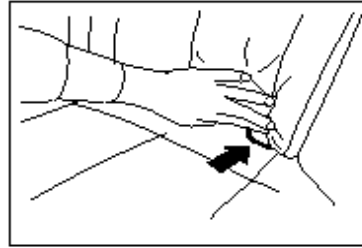
IL: подходит для специальной детской удерживающей системы ISOFIX, включая специальные транспортные средства, машины ограниченных серий или двойного назначения;

Н/П: положение крепления ISOFIX не подходит для весовой группы или для детской удерживающей системы ISOFIX.



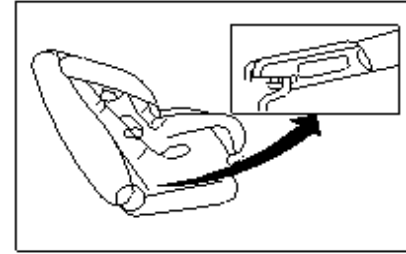
### Крепления детского кресла с системой ISOFIX

Ваш автомобиль оснащен специальными точками крепления детских кресел системы ISOFIX (на втором ряду сидений)



Расположение нижней точки крепления детского кресла ISOFIX

Точка крепления детского кресла ISOFIX предназначена только для установки детского кресла на крайнем сиденье второго ряда, но не на среднем сиденье, с точками крепления детского кресла.



Точка крепления детского кресла ISOFIX расположена в задней части подушки рядом со спинкой. На спинке есть метка, которая указывает на расположение точки крепления детского кресла ISOFIX.



## Крепежные принадлежности для крепления детского кресла ISOFIX

Детское кресло с креплениями ISOFIX оснащено двумя жесткими кронштейнами для подсоединения к двум точкам крепления на сиденье автомобиля. В то же время для закрепления детского кресла необходимо использовать ремень безопасности автомобиля. Проверьте, соответствует ли маркировка детского кресла системе крепления детских кресел. Инструкции для детских кресел также включены.

## Установка детского кресла с креплением системы ISOFIX



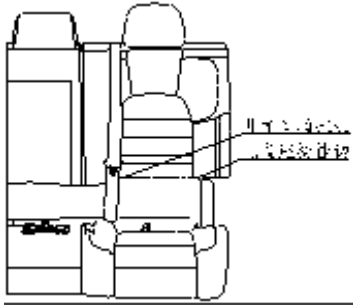
### Внимание

- Детское кресло с креплениями ISOFIX можно устанавливать только в определенном положении. Порядок действий по установке нижней части детского кресла см. в разделе «Крепление детского кресла ISOFIX». Если детское кресло не подходит для ребенка, в случае аварии ребенок может серьезно пострадать и даже погибнуть.
- Если детское кресло требует для его крепления применения верхнего фиксирующего ремня, не устанавливайте его на сиденье, где для такого ремня нет точки крепления.
- Не устанавливайте детское кресло на сиденье 2-го ряда с нижней точкой специального крепления. В таком случае детское кресло нельзя надежно закрепить.
- Проверьте нижнюю точку крепления. Вставьте палец в зону нижней точки крепления и убедитесь в том, что там нет каких-либо препятствий, включая материал ремня или подушки сиденья. Если препятствие существует, надежно закрепить детское кресло.

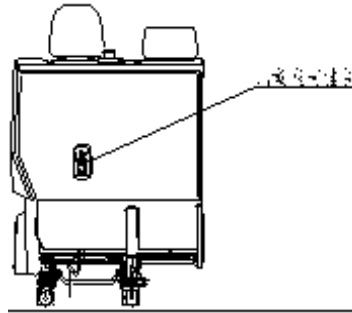
- Точка крепления детского кресла предназначена только для того, чтобы выдерживать нагрузку, создаваемую соответствующим ей детским креслом. Нельзя закреплять такое детское кресло в автомобиле ремнем безопасности для взрослых, натяжным ремнем или другими приспособлениями.

#### Установка детского кресла лицом вперед

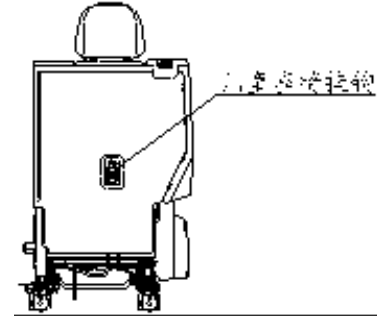
Убедитесь в том, что вы правильно используете детское кресло в соответствии с прилагаемой к нему инструкцией. После этого, используя систему ISOFIX, закрепите детское кресло лицом вперед на крайнем сиденье второго ряда.



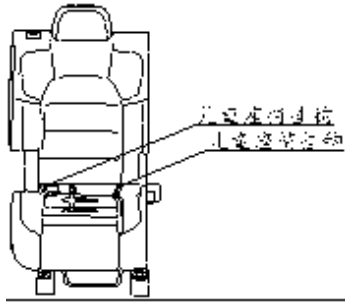
Положение фиксаторов для установки детского кресла на широкой части сиденья 6:4, вид спереди.



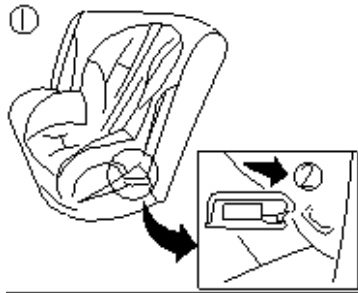
Положение фиксаторов для установки детского кресла на широкой части сиденья 6:4, вид сзади.



Положение фиксаторов для установки детского кресла на узкой части сиденья 6:4, вид сзади.



Положение фиксаторов для установки детского кресла на узкой части сиденья 6:4, вид спереди.



1. Кресло прикрепляется к специальным нижним точкам крепления (2) при помощи его соединительных кронштейнов.
2. Установите спинку детского кресла плотно прижатой к спинке автомобильного сиденья. Если возможно, отрегулируйте или снимите подголовник, чтобы обеспечить правильное положение детского кресла (более подробно

см. в разделе «Подголовник»). Если подголовник снят, уберите его в безопасное место. После снятия детского кресла не забудьте вернуть подголовник на место. Если подголовник сиденья не регулируется и мешает правильной установке детского кресла, пожалуйста, попробуйте установку на других сиденьях или используйте другое детское кресло;

3. Укоротите жесткий кронштейн для того, чтобы закрепить детское кресло; надавите коленями вниз и назад на середину детского кресла так, чтобы оно плотно прилегало к спинке и подушке автомобильного сиденья;

4. Перед тем как сажать на детское кресло ребенка, проверьте его крепление; покачайте детское кресло, чтобы убедиться в том, что оно надежно закреплено;
5. Закрепите детское кресло ремнем безопасности автомобиля;
6. Перед использованием проверьте, правильно ли закреплено детское кресло. Если детское кресло качается, повторите установку заново в соответствии с операциями 3 - 6.

#### Установка детского кресла лицом назад

Убедитесь в том, что вы правильно используете детское кресло в соответствии с прилагаемой к нему инструкцией. После этого, используя систему ISOFIX, закрепите

детское кресло лицом назад на крайнем сиденье заднего ряда:



1. Установите детское кресло на автомобильное сиденье;
2. Соедините специальные нижние точки крепления системы ISOFIX с кронштейнами детского кресла (2);
3. Укоротите жесткий кронштейн для того, чтобы закрепить детское кресло; надавите коленями вниз (3) и назад (4) на середину детского кресла так, чтобы оно плотно прилегло к спинке и подушке автомобильного сиденья;
4. Перед тем как сажать на детское кресло ребенка, проверьте его крепление; покачайте детское кресло, чтобы убе-

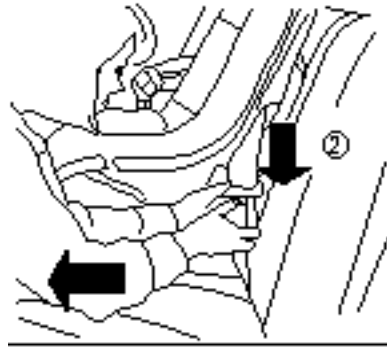
даться в том, что оно надежно закреплено;

5. Закрепите детское кресло ремнем безопасности автомобиля;
6. Перед использованием проверьте, правильно ли закреплено детское кресло. Если детское кресло качается, повторите установку заново с операции 3.

### **Установка детского кресла с трехточечным ремнем безопасности**

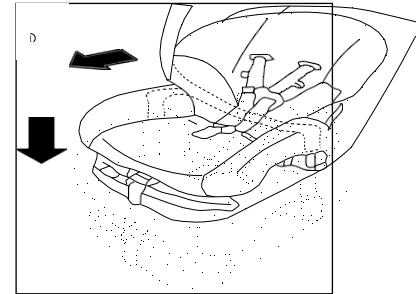
Установка на заднее сиденье

Установка детского кресла лицом вперед:

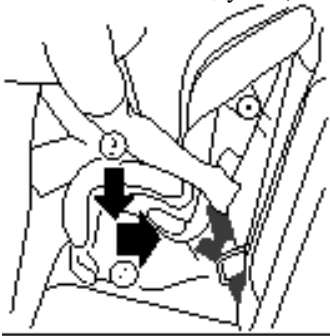


Убедитесь в том, что вы правильно используете детское кресло в соответствии с прилагаемой к нему инструкцией. В перечисленных ниже операциях для установки детского кресла лицом вперед на заднее сиденье используется трехточечный ремень безопасности без функции автоматической блокировки:

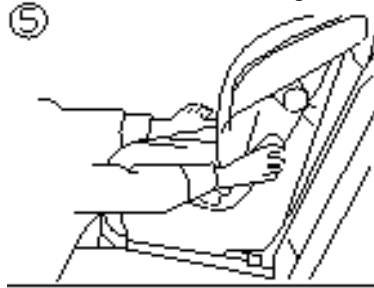
1. Установите детское кресло на сиденье (1);
2. Пропустите пружинную защелку ремня безопасности поперек детского кресла и вставьте ее в фиксатор (2) до тех пор, пока не почувствуете и не услышите звук запертия;



3. Во избежание ослабления ремня безопасности, используйте фиксирующее устройство детского кресла для того, чтобы правильно натянуть ремень безопасности;
4. Устраните лишнюю слабинку ремня безопасности; потянув ремень, надавите коленями вниз (3) и назад (4) на середину детского кресла так, чтобы оно плотно прилегало к спинке и подушке;



5. Перед тем как сажать на кресло ребенка, проверьте надежность его крепления; (5). Покачайте детское кресло, чтобы убедиться в том, что оно надежно закреплено;

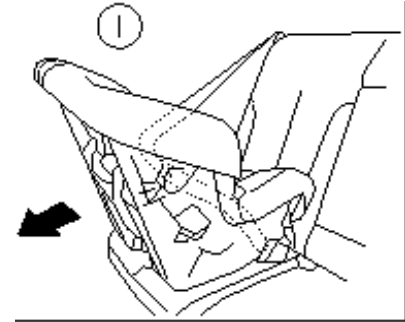


6. Перед использованием проверьте, правильно ли закреплено детское кресло. Если детское кресло качается, повторите установку заново в соответствии с операциями 3 - 5.

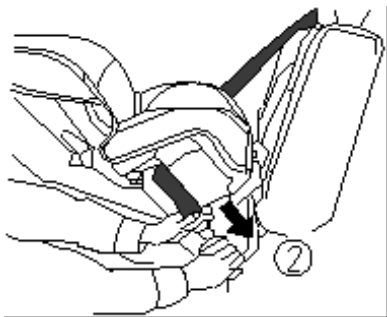
### Установка детского кресла лицом назад

Убедитесь в том, что вы правильно используете детское кресло в соответствии с прилагаемой к нему инструкцией. В перечисленных ниже операциях для установки детского кресла лицом назад на заднем сиденье используется трехточечный ремень безопасности без функции автоматической блокировки:

1. Установите детское кресло на сиденье



2. Пропустите пружинную защелку ремня безопасности поперек детского кресла и вставьте ее в фиксатор (2) до тех пор, пока не почувствуете и не услышите звук запира-ния;



3. Во избежание ослабления ремня безопасности, используйте фиксирующее устройство детского кресла для того, чтобы правильно натянуть ремень безопасности;
4. Потянув ремень, надавите коленями вниз (3) и назад (4) на середину детского кресла так, чтобы оно плотно прилегло к спинке и подушке;



5. Перед использованием проверьте, правильно ли закреплено детское кресло. Если детское кресло качается, повторите установку заново в соответствии с операциями 3 - 5.



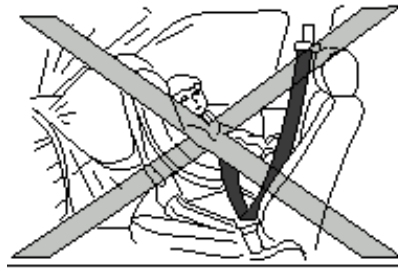
### Установка детского кресла на переднее сиденье



- Если переднее пассажирское сиденье оборудовано подушкой безопасности, не устанавливайте детское кресло лицом назад. При срабатывании подушка безопасности сильно ударит по креслу. В случае аварии детское кресло получит удар, что может се-

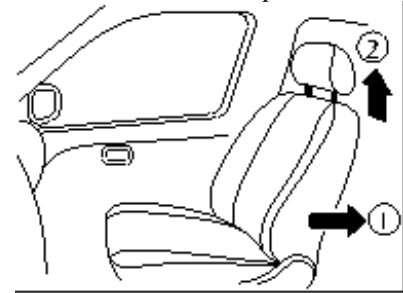
рьезно повредить ребенку и даже поставить под угрозу его жизнь.

- Не устанавливайте детское кресло с верхним натяжным ремнем на переднее сиденье.



- Fengon рекомендует устанавливать детское кресло на задних сиденьях. Однако, если вам необходимо установить детское кресло на сиденье переднего пассажира, пожалуйста,

максимально отодвиньте сиденье пассажира назад.



- Детское кресло для младенца необходимо устанавливать лицом назад; и если переднее пассажирское сиденье оборудовано действующей подушкой безопасности, не устанавливайте на него детское кресло.

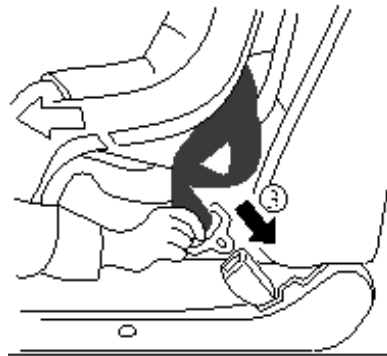
Установка детского кресла лицом вперед:

Убедитесь в том, что вы правильно используете детское кресло в соответствии с прилагаемой к нему инструкцией. После этого используйте трехточечный ремень безопасности без функции автоматической блокировки для установки детского кресла лицом вперед на переднем пассажирском сиденье

Если на переднем пассажирском сиденье автомобиля нет подушки безопасности, установите детское кресло лицом вперед, соблюдая следующий порядок действий:

1. Отодвиньте переднее сиденье назад на максимально возможное расстояние;

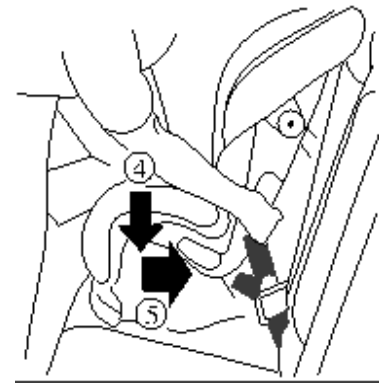
2. Установите подголовник сиденья в самое высокое положение;
3. Установите детское кресло на сиденье;



4. Пропустите пружинную защелку ремня безопасности поперек детского кресла и вставьте ее в фиксатор ③ до тех пор, пока не почувствуете

и не услышите звук запира-ния;

5. Во избежание ослабления ремня безопасности, используйте фиксирующее устройство детского кресла для того, чтобы правильно натянуть ремень безопасности;



6. Устраните лишнюю слаби-ну ремня безопасности; потянув

ремень, надавите коленями вниз (4) и назад (5) на середину детского кресла так, чтобы оно плотно прилегало к спинке и подушке;

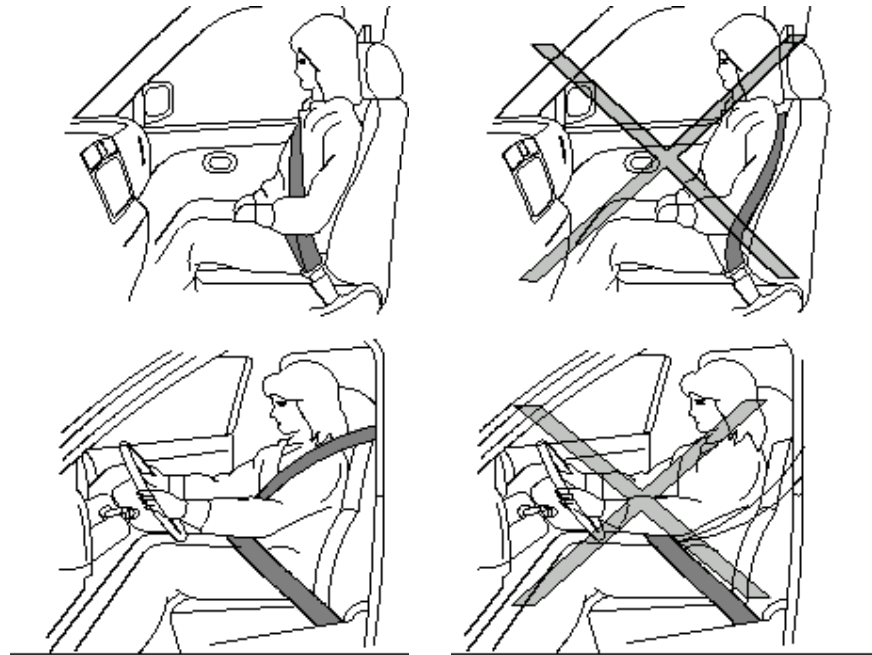


7. Перед тем как сажать на кресло ребенка, проверьте надежность его крепления. 6. Покачайте детское кресло, чтобы убедиться в том, что оно надежно закреплено;
8. Перед использованием проверьте, правильно ли закреплено детское кресло. Если детское кресло качается, повторите установку заново в соответствии с операциями 3 - 7.

## Описание вспомогательной удерживающей системы (SRS)

В разделе «Вспомогательная удерживающая система» (SRS) этой главы содержится важная информация о передних подушках безопасности и ремнях безопасности с предварительным натяжением для водителя и переднего пассажира.

Работа системы подушек безопасности при лобовом столкновении:



При лобовом столкновении передняя подушка безопасности надувается, в голову и грудь водителя и сидящего рядом пассажира. Система SRS предназначена для обеспечения дополнительной защиты водителя и переднего пассажира в случае аварии и не заменяет ремень безопасности. Система SRS может спасти жизнь и уменьшить серьезность полученных травм. Тем не менее подушка безопасности сама по себе может нанести царапины или другие травмы; подушка безопасности не может защитить человека маленького роста; поэтому такие люди должны всегда пользоваться ремнями безопасности; с другой стороны, водитель и пассажир должны находиться на определенном расстоянии от руля и приборной панели (см. раздел «Ремни безопасности»). При защите пассажи-

ра подушка безопасности надувается мгновенно. Если пассажир находится слишком близко или сидит спиной к подушке во время ее срабатывания, он может получить травмы надувающейся подушкой. После срабатывания воздушная подушка быстро сдувается.

Система SRS работает только когда выключатель зажигания находится в положении ON или START. При установке выключателя зажигания в положение ON или START индикатор системы SRS загорается и примерно через 3 секунды гаснет. Это означает, что система находится в рабочем состоянии (см. раздел «Индикатор системы SRS» ниже).



### **Внимание**

- Когда автомобиль подвергается боковому удару, удару сзади, опрокидыванию или незначительному удару спереди, вспомогательная подушка безопасности SRS обычно не срабатывает. Использование ремня безопасности уменьшает риск получения травмы или степени травмирования при различных авариях.
- Ремни безопасности и вспомогательные передние подушки безопасности работают наиболее эффективно, когда вы сидите так, что спинка сиденья находится в вертикальном положении. Если вы и ваш пассажир сидите слишком свободно, наклоняетесь вперед, в стороны или откло-

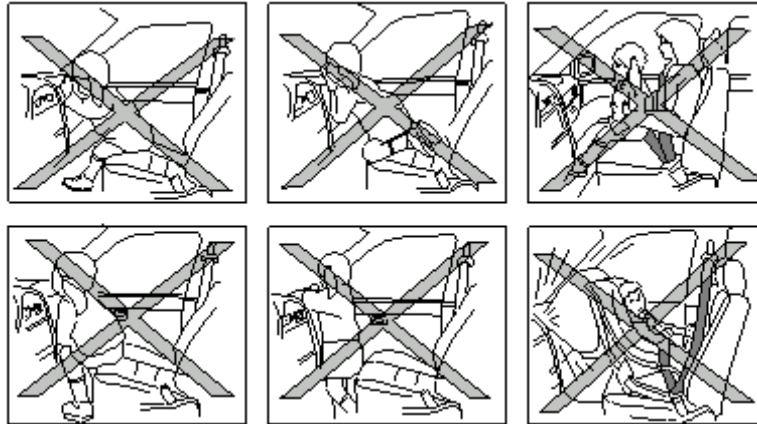
няетесь от правильного положения, в случае аварии возникает большая опасность травмирования или смерти. Если вы и ваш пассажир столкнетесь со сработавшей подушкой безопасности вы также можете получить серьезные или смертельные травмы. Пожалуйста, всегда опирайтесь на спинку сиденья, держитесь как можно дальше от руля или приборной панели и всегда пользуйтесь ремнем безопасности.



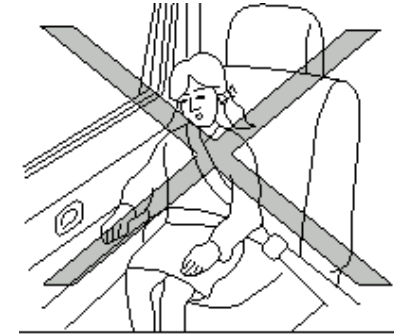
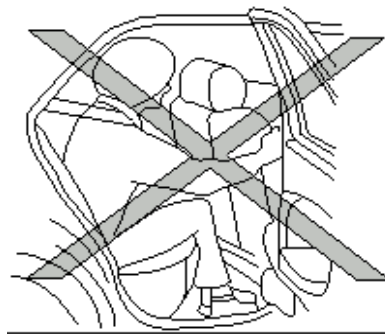
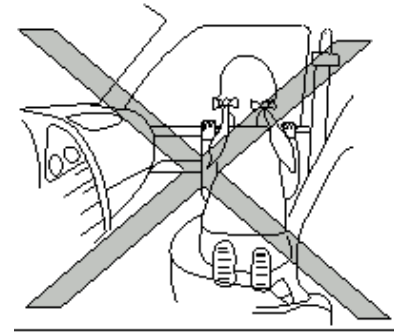
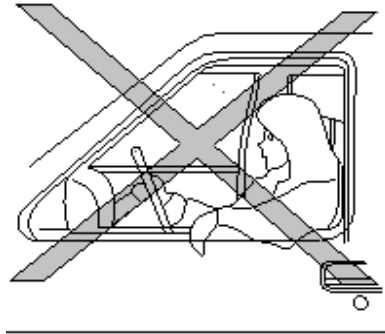
**Внимание**

- Не позволяйте ребенку сидеть, не пристегнувшись ремнем безопасности, или высовывать голову или руки из окна. Не обнимайте ребенка и не сажайте его к себе на колени. На рисунке показаны некоторые опасные позы, принимаемые в автомобиле.

При отсутствии надлежащей защиты для ребенка в случае срабатывания вспомогательной передней подушки безопасности он может получить серьезные травмы вплоть до смертельного исхода. Располагайте ребенка на задних сиденьях как можно дальше и принимайте надлежащие меры для его защиты.



- Не устанавливайте детское кресло на переднем сиденье лицом назад. При срабатывании подушки безопасности это может привести к серьезным травмам ребенка и даже поставить под угрозу его жизнь (подробности см. в разделе «Детское кресло»).





### **Внимание**

- Чтобы уменьшить риск получения травмы при различных авариях, следует всегда пристегиваться ремнем безопасности.
- Не разрешайте пассажиру на переднем сиденье, высовывать руки из окна или прислоняться к двери. На рисунке выше показаны некоторые опасные позы, принимаемые в автомобиле.
- Особое внимание следует уделять детям. Для них необходимо принимать соответствующие защитные меры.

## **Подушка безопасности SRS**

Предупреждающая табличка (опция) располагается на солнцезащитном козырьке над передним пассажирском сиденьем.

## **Подушка безопасности SRS для переднего пассажирского сиденья и передние боковые подушки SRS**



### **Внимание**

Не устанавливайте на переднее пассажирское сиденье детское кресло, повернутое лицом назад. Если на сиденье возле водителя установлено детское кресло, повернутое лицом назад, при столкновении срабатывание подушки безопасности может серьезно травмировать ребенка.

В автомобилях, оснащенных передними подушками безопасности, повернутые лицом назад детские кресла могут устанавливаться только на задних сиденьях. «Очень опасно устанавливать детское кресло лицом назад на переднее сиденье с подушкой безопасности!» Соблюдайте инструкцию по установке детского кресла на ваш автомобиль.

Пожалуйста, не устанавливайте на передние сиденья чехлы, так как они могут мешать срабатыванию боковых подушек безопасности.

За дополнительной информацией, пожалуйста, обратитесь к разделу «Детское кресло.»



## Индикатор состояния системы SRS

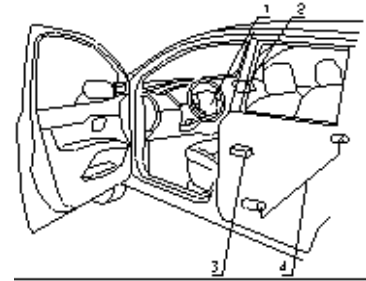
Индикатор системы SRS отображается на передней панели для контроля состояния электрических цепей вспомогательной передней подушки безопасности и системы преднатяжителей ремней безопасности. Схема, контролируемая индикатором системы SRS состоит из блока датчиков диагностики неисправностей, модуля основной / вспомогательной подушек безопасности, электронного блока управления (ЭБУ) SRS, модуля боковой подушки передних сидений и соответствующих электрических цепей. При установке выключателя зажигания в положение ON или START индикатор системы SRS загорается и примерно через 3 секунды гаснет, это ука-

зывает на то, что система находится в рабочем состоянии.

При наступлении одного из перечисленных ниже событий система SRS требует ремонта:

1. Индикатор системы SRS продолжает гореть более 3 секунд;
2. Индикатор системы SRS мигает;
3. Индикатор системы SRS совсем не горит.

В этих случаях вспомогательная система безопасности SRS может не работать нормально..



Вспомогательный модуль подушки безопасности при лобовом столкновении.

1. Модуль подушки безопасности сиденья водителя;
2. Модуль подушки безопасности сиденья переднего пассажира;
3. Модуль коленной подушки безопасности сиденья водителя. Вспомогательный модуль боковой подушки безопасности.

1. Передняя боковая подушка безопасности;
2. Задняя боковая подушка безопасности;
3. Боковая надувная шторка.

## Вспомогательная система подушек безопасности



### Внимание

- В зоне раскрытия подушек безопасности не должно находиться никаких препятствий. Нельзя одевать чехол на переднее сиденье, оснащенное боковыми подушками безопасности. Не кладите никакие предметы на руль, кнопку звукового сигнала, приборную панель или переднее сиденье, не помещайте какие-либо предметы между водителем и рулем, а также между приборной панелью и передним сиденьем. При раскрытии подушек безопасности эти предметы будут опасны и могут травмировать людей.
- После срабатывания подушки безопасности некоторые ее части будут горячими. Не касайтесь их, иначе можно обжечься.
- Запрещается вносить самопроизвольные изменения в любые компоненты или цепи системы SRS. Это может привести к случайному срабатыванию подушки безопасности или повреждению системы SRS. Запрещается вносить несанкционированные изменения в электронную систему автомобиля, систему подвески, переднюю часть кузова с боковыми панелями. Это повлияет на нормальную работу системы подушек безопасности.
- Самопроизвольное внесение изменений в систему подушек безопасности может привести к серьезной травме, включая размещение предметов на кнопке звукового сигнала, на руле, приборной панели, или установку других материалов отделки вокруг подушек безопасности.

- Запрещается самостоятельно изменять или отключать вспомогательную систему SRS. Не используйте несанкционированное электрическое испытательное оборудование или аппаратуру обнаружения для проверки системы подушек безопасности.
- Соединительные провода системы SRS должны выделяться заметным желтым или оранжевым цветом.
- При срабатывании подушки безопасности раздается сильный хлопок, за которым следует выброс дыма. Этот дым безвреден и не огнеопасен. Однако, пожалуйста, будьте осторожны и не вдыхайте этот дым преднамеренно, так как он может вызвать удушье. При случайном попадании этого дыма в легкие следует немедленно подышать свежим воздухом.

### **Работа системы подушек безопасности при фронтальном столкновении**

Подушка безопасности для сиденья водителя устанавливается в центре рулевого колеса, подушка безопасности для коленей водителя устанавливается на нижнем левом кожухе рулевой колонки, и подушка безопасности для пассажирского сиденья устанавливается на приборной панели над перчаточным ящиком. По конструкции, сильное лобовое столкновение вызывает срабатывание передних подушек безопасности. Однако, система подушек безопасности также может сработать при других воздействиях, подобных лобовому столкновению. При некоторых лобовых столкновениях система подушек безопасности может не сработать. Следовательно, сраба-

тывание системы SRS не зависит от повреждения автомобиля.

Вспомогательный модуль боковой подушки безопасности.

Вспомогательная система боковых подушек безопасности состоит из боковой подушки безопасности и боковой надувной шторы.

Передняя боковая подушка безопасности расположена снаружи переднего сиденья, задняя боковая подушка безопасности расположена снаружи сиденья среднего ряда, а боковая надувная штора расположена в потолке стоек А, В и С. По инструкции, сильный боковой удар вызывает срабатывание системы вспомогательных боковых подушек безопасности. Однако, система подушек безопасности также может сработать при других воздействиях, подоб-

ных лобовому столкновению. При некоторых боковых ударах подушка безопасности может не сработать. Следовательно, срабатывание системы SRS не зависит от повреждения автомобиля.

## Порядок обслуживания и замены компонентов системы



### Внимание

- После срабатывания подушки безопасности модуль SRS не может работать повторно и подлежит замене. Модуль подушки безопасности должен заменяться у официального Партнера ООО «МЭЙДЖОР КАР ПЛЮС», отремонтировать его после срабатывания нельзя.

- При продаже автомобиля вы обязаны проинформировать покупателя о функции системы подушки безопасности и разъяснить ему соответствующие положения настоящего Руководства.
- Для утилизации подушек безопасности SRS, ремней безопасности или автомобиля необходимо обратиться к официальному Партнеру ООО «МЭЙДЖОР КАР ПЛЮС». Руководство по техническому обслуживанию Fengon содержит подробную информацию о порядке проведения утилизации, несоблюдение установленных правил может привести к травме.
- Подушки безопасности и преднатяжители ремней безопасности предназначены для

одноразового использования. После срабатывания подушки безопасности, загорится индикатор системы подушки безопасности, если он не поврежден. Перед техническим обслуживанием автомобиля

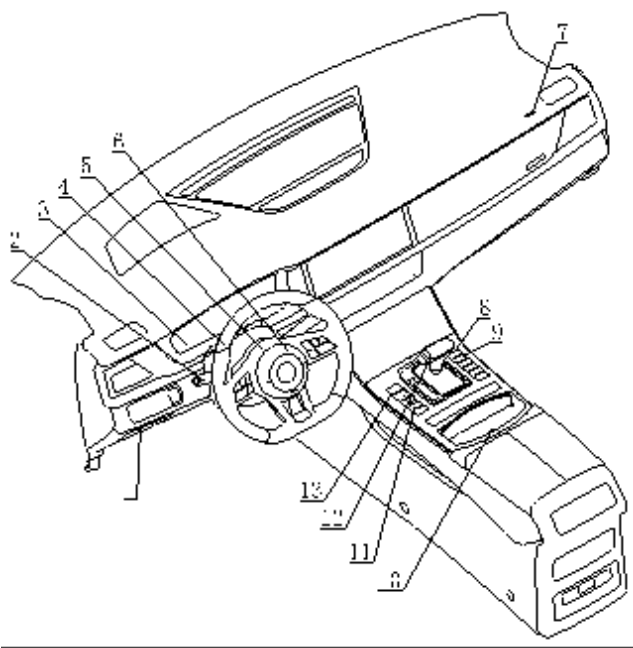
необходимо проинформировать обслуживающий персонал о состоянии системы подушек безопасности, системы преднатяжителей ремня безопасности и связанных с ними компонентов. При прове-

дении работ по техническому обслуживанию моторного отсека и салона автомобиля ключ запуска необходимо выставить в положение «ACC».

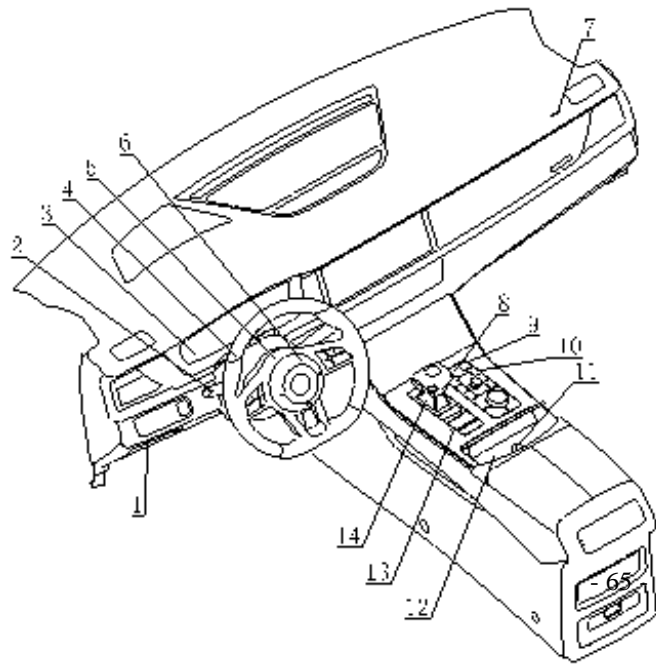
## **III. Приборы и органы управления**

## Место водителя

Автоматическая трансмиссия с механическим управлением



- . Люк доступа
- . Комбинированный переключатель
- . Панель приборов
- . Рулевое колесо
- . Электрический усилитель руля
- . Кнопка звукового сигнала
- . Модуль подушки безопасности пассажирского сиденья



- . Включатель переднего привода (2WD)
- 9. Включатель переднего привода (4WD с блокировкой)
- 10. Прикуриватель
- 11. Кнопка аварийной сигнализации

2. Рычаг управления автоматической коробкой передач

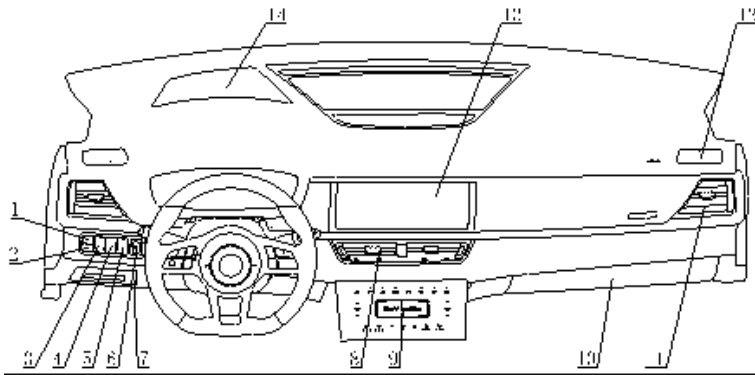
3. Стояночный тормоз

### Автоматическая трансмиссия с электронным управлением

- . Люк доступа
- . Комбинированный переключатель
- . Панель приборов



## Приборы и органы управления



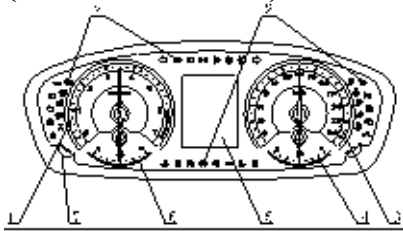
4. Рулевое колесо
5. Электрический усилитель руля
6. Кнопка звукового сигнала
7. Модуль подушки безопасности пассажирского сиденья
8. Кнопка аварийной сигнализации
9. Включатель переднего привода (2WD)
0. Включатель переднего привода (4WD с блокировкой)
1. Прикуриватель
2. Пепельница
3. Стояночный тормоз (EPB)
4. Рукоятка электронного управления коробкой передач

## Панель приборов

1. Панорамный обзор на 360° при парковке
2. Выключатель замка крышки заправочной горловины
3. Регулировка высоты проекции приборов на лобовое стекло (HUD)
4. Регулировка яркости проекции приборов
5. Переключение интерфейса проекции приборов
6. Система адаптивного освещения
7. Люк доступа
8. Центральный воздуховод
9. Панель управления кондиционированием
10. Перчаточный ящик
11. Боковой воздуховод
12. Боковой воздуховод обогревателя стекол
13. Система MP5

14. Проекция панели приборов на лобовое стекло

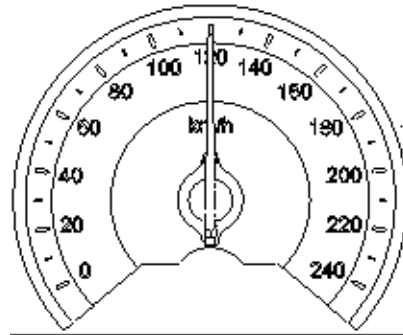
## Панель приборов (обычного типа)



1. Тахометр
2. Индикаторы функций
3. Спидометр
4. Указатель уровня топлива
5. Дисплей маршрутного компьютера
6. Указатель температуры охлаждающей жидкости
7. Кнопка выбора SET/select (настройка/выбор)

## Спидометр

Стрелка спидометра (длинная) указывает скорость автомобиля (в км/ч).



## Кнопка выбора SET/select (настройка/выбор)



Функции кнопки выбора SET/select:

Эта кнопка есть только на обычной панели приборов. Кнопка выбора находится с левой стороны панели приборов. Короткое нажатие кнопки выбора на первом уровне меню последовательно переключает интерфейсы.

Нажатие кнопки на втором уровне меню выбирает соответствующую функцию; с правой стороны нажатие кнопки на первом уровне меню обеспечивает выход на второй уровень, нажатие на кнопки на втором уровне меню выбирает соответствующие функции.

## Интерфейс управления

Интерфейс механической и жидкокристаллической панели приборов можно переключать короткими нажатиями на кнопку up/down (вверх/вниз) на многофункциональном рулевом колесе, при этом переключение интерфейсов на панели приборов обычного типа осуществляется нажатием кнопки с левой стороны панели приборов.

## ЖК-дисплей

На ЖК-дисплее показывается средний расход топлива, предупреждение о низком давлении в шинах, подсказки настройки яркости и прочая информация.



ЖК-дисплей: предупреждение о низком давлении в шинах



ЖК-дисплей: подсказка расстояния



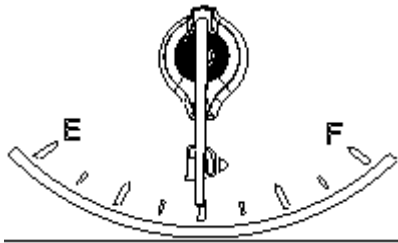
ЖК-дисплей: средний расход топлива



ЖК-дисплей: подсказка настройки яркости

### Пояснения

Существует большое количество интерфейсов панели приборов, здесь перечислены только некоторые из них. Дисплей и световые индикаторы вместе со звуковыми сигналами отражают информацию о текущем состоянии автомобиля!



### Указатель температуры охлаждающей жидкости

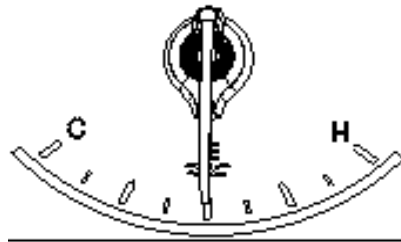
Указатель температуры показывает температуру охлаждающей жидкости двигателя. При движе-

нии температура охлаждающей жидкости должна поддерживаться в пределах нормы.



### Внимание

Когда стрелка указателя температуры проходит 7 или 8 риск шкалы, это говорит о перегреве двигателя, при этом необходимо немедленно остановить автомобиль для осмотра.



### Указатель уровня топлива

Когда стрелка указателя находится в положении «F», это означает, что топливный бак заполнен полностью, когда стрелка находится в положении «E» это означает, что в топливном баке осталось мало топлива.

После стоянки, при вождении на ровных участках дороги, на подъемах или на спусках уровень топлива в течение некоторого времени может колебаться в сторону увеличения или уменьшения, - это нормальное явление.

При низком уровне топлива в топливном баке начинает мигать индикатор низкого уровня топлива.

Пожалуйста, заправьтесь до того, как указатель уровня топлива дойдет до положения (E).

**Пояснения:**



Небольшая стрелка рядом с символом заправочной колонки указывает сторону автомобиля, на которой находится заправочная горловина.

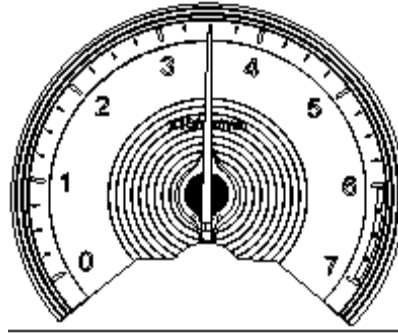
**Одометр**

ODO (общий пробег) показывает общее расстояние, пройденное автомобилем.

TRIP (суточный пробег) показывает расстояние отдельной поездки.

**Тахометр**

Шкала тахометра размечена в об/мин.



## Панель приборов (жидкокристаллическая)



- |                       |                             |                                      |
|-----------------------|-----------------------------|--------------------------------------|
| 1. Тахометр           | 5. Наружная температура     | 9. Индикатор включенной передачи     |
| 2. Индикация времени  | 6. Спидометр                | 10. Общий пробег                     |
| 3. Индикаторы функций | 7. Указатель уровня топлива | 11. Температура охлаждающей жидкости |
| 4. Информация         | 8. Суточный пробег          |                                      |



### **Индикатор включенной передачи**

Показывает информацию о режиме автоматической трансмиссии (P, R, N, D, 1, 2, 3, 4, 5, 6, s).

### **Суточный пробег**

Показывает пробег с момента последнего сброса счетчика.

### **Режим вождения**

Показывает текущий режим вождения автомобиля.

(ECO, SPORT, NORMAL)

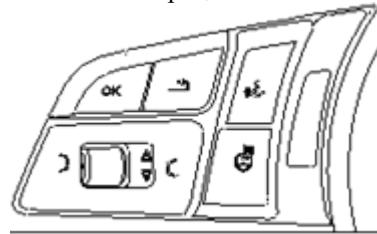
\* Означает, что эта функция есть только у некоторых комплектаций этой модели.

### **Предупреждающие и сигнальные индикаторы**

Конфигурации панели приборов отличаются в зависимости от комплектации автомобиля.

### **Информация**

Когда комбинированный выключатель зажигания находится в положении ON («включено»), можно выбрать функцию отображения полной информации, соблюдая следующую последовательность операций:



- 1 В режиме интерфейса классической (classic) темы и темы науки и техники (science and technology) нажимайте левую и правую кнопки на левой стороне многофункционального рулевого колеса для переключения элементов отображения полной информации; в интерфейсе темы увлеченности (passion) нажимайте верхнюю и нижнюю кнопки на левой стороне многофункционального рулевого колеса для переключения элементов отображения полной информации.
- 2 Для подтверждения выбора нажмите кнопку ОК на левой стороне многофункционального рулевого колеса, при длительном нажатии на кнопку ОК происходит сброс по-

- 3 казаний времени движения и среднего расхода топлива.
- В режиме интерфейса классической (classic) темы и темы науки и техники (science and technology) нажимайте левую и правую кнопки на левой стороне многофункционального рулевого колеса для переключения вторичного интерфейса; в интерфейсе темы увлеченности (passion) нажимайте правую кнопку на левой стороне многофункционального рулевого колеса, переведите курсор вправо и затем нажимайте верхнюю и нижнюю кнопки для переключения вторичного интерфейса. Находясь во вторичном интерфейсе нажимайте левую кнопку, и курсор переместится влево.

- 4 Для того, чтобы вернуться к меню второго и третьего уровня из меню третьего и четвертого уровня, нажмите клавишу возврата (return) на левой стороне многофункционального рулевого колеса. Изображения режимов показа панели приборов:

Классический режим:



Режим увлеченности:



Режим науки и технологии:



Отображение полной информации включает показ следующих данных:



Маршрутный компьютер



Предупреждение о неисправности



Set up (Настройка)



Навигация



Мультимедиа



Телефонная связь

### Маршрутный компьютер

Маршрутный компьютер содержит следующую информацию:

- Время в пути: отображение времени одной поездки, показание автоматически сбрасывается через 20 минут после выключения зажигания; его также можно сбросить длительным нажатием на кнопку

ОК на левой стороне многофункционального рулевого колеса.

- Средний расход топлива: показания расхода топлива в л/100 км в текущих условиях движения.
- Запас хода: эта функция автоматически рассчитывает и отображает расстояние, которое может пройти автомобиль до полного опустошения топливного бака, после заправки показываемое расстояние соответственно изменится.
- Показ давления в шинах: показания давления в каждой из четырех шин.
- Постоянная заданная скорость: когда круиз-контроль включен на постоянную скорость, ее значение отображается на дисплее; когда включено принудительное ограни-

чение скорости, отображается значение ограничения скорости; но когда обе функции не включены, на дисплее отображается сообщение *cruise condition is not satisfied* («условие круиз-контроля не выполнено»).

- Система помощи при вождении: отображает рабочее состояние системы контроля полосы движения и подсказывает водителю автомобиля при отклонении от линии полосы движения.

### **Предупреждение о неисправности**

Отображение информации о неисправности автомобиля.

### **Настройки (обычная/ЖК панель приборов)**

- Настройка языка: выбор китайского, английского языка или русского языка.
- Настройка расстояния поездки: переключение и сброс показаний для поездки А и поездки В.
- Настройка яркости: отображение текущего уровня яркости изображения.
- Настройка темы: переключения стиля изображения на ЖК дисплее между классическим (*classic*), увлеченным (*passion*) и технологическим (*technology*).
- Настройка сигнала о превышении скорости: Установка предела скорости для подачи звукового сигнала или отключение звукового сигнала превышения скорости.
- Настройка предупреждения об усталости водителя (2 ча-

са, 3 часа, 4 часа) или отключение сигнала предупреждения.

- **Настройка системы:** Дисплей можно настроить на переключение с показом температуры, давления, пробега и расхода топлива.
- **Настройки технического обслуживания:** Вы можете установить пробег до технического обслуживания, проверить оставшийся пробег до технического обслуживания и сбросить пробег до технического обслуживания.

Примечание: После проведения каждого технического обслуживания показания пробега необходимо сбросить. Напоминание о начальном пробеге до технического обслуживания предназначено только для вашего сведения. Конкретное время для проведения об-

служивания определяется в соответствии с руководством по техническому обслуживанию.

### Навигация

Чтобы отобразить навигационную информацию с хоста MP5, нужно нажать кнопку «вниз» на левой стороне многофункционального рулевого колеса, при этом система переключится в полноэкранный режим навигации; чтобы вернуться к маленькому навигационному окну нужно нажать кнопку «вверх».

### Мультимедиа

Отображение информации мультимедийной системы с хоста развлечений.

### Телефонная связь

Отображение информации телефонной адресной книги Bluetooth с хоста развлечений.

## Проекция панели приборов на лобовое стекло

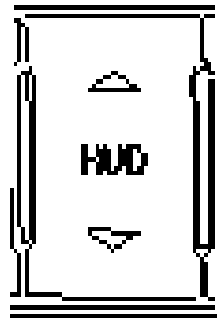
Упомянется как HUD. Водитель может получить большую часть информации об автомобиле, не опуская взгляда на панель приборов.

1. Включение и выключение проекции приборов на лобовое стекло



Для того, чтобы включить проекцию, нужно зайти в My Car в системе MP5 и включить или выключить опцию HUD.

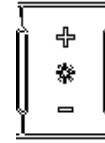
2. Основные настройки проекции приборов, такие как высота показа, яркость и переключение интерфейсов изменяются при помощи физических переключателей. Физический переключатель расположен на панели приборов впереди и слева от водителя.



Регулировка высоты показа проекции

Нажатиями на этот переключатель изменяется высота показа проекции на лобовом стекле. Для поднятия изображения нажмите на верхнюю часть переключателя, при нажатии на нижнюю часть высота показа проекции уменьшается. В ходе регулировки высоты на изображении дисплея появится полоса положения, показанная на рисунке ниже оранжевым цветом.

Регулировка высоты показа проекции работает только при включенном режиме HUD.



Исходная высота показа составляет  $\pm 0$ , изменение в каждую сторону составляет  $\pm 30$  делений (от +30 до -30, всего 61 деление); полоса положения остается на экране 5 секунд после последней операции и затем исчезает (когда высота проекции отрегулирована на самое верхнее положение, полоса положения исчезает через 5 секунд и потом при дальнейшем регулировании положения вверх не показывается; при регулировке до самого нижнего положения происходит то же самое);



Если нажать и удерживать переключатель более 1 секунды, положение проекции на стекле будет меняться непрерывно;

Регулировка яркости:

Регулировка яркости показа проекции работает только при включенном режиме HUD.

Исходная яркость показа составляет  $\pm 0$ , изменение в каждую сторону составляет  $\pm 5$  делений (от +5 до -5, всего 11 делений);

Когда яркость проекции доходит до  $\pm 5$ , полоса регулировки яркости исчезает через 5 секунд и потом не показывается; (то есть, при достижении самой большой или самой малой яркости полоса регулировки яркости не показывается);

**Переключение интерфейсов**  
Чтобы переключить один интерфейс нажмите переключатель один раз, порядок интерфейсов при переключении изменяется циклически: интерфейс скорости-интерфейс мощности-интерфейс мультимедиа--интерфейс навигации.

## Индикаторы и голосовые подсказки


### Световой индикатор

	Индикаторы указателей поворота/аварийная сигнализация		Индикатор дальнего света фар		Индикатор электронного стояночного тормоза
	Индикатор зарядки аккумулятора		Индикатор ближнего света фар		Индикатор системы запуска и остановки двигателя*
EPS	Индикатор неисправности электроусилителя руля EPS		Индикатор низкого уровня масла		Индикатор неисправности антиблокировочной системы ABS
	Индикатор низкого уровня тормозной жидкости и неисправности системы EBD		Индикатор низкого давления масла		Индикатор высокой температуры охлаждающей жидкости
	Индикатор непристегнутого ремня безопасности водителя		Индикатор непристегнутого ремня безопасности переднего пассажира		Индикатор включения габаритных огней
	Индикатор неисправности подушек безопасности		Индикатор ненормального давления в шинах*		Индикатор неисправности двигателя
	Индикатор передних противотуманных фар		Индикатор задних противотуманных фар		Индикатор охранной системы двигателя*
	Индикатор отключения системы курсовой устойчивости ESC OFF		Индикатор круиз-контроля*		Индикатор неисправности системы курсовой устойчивости ESC
	Индикатор неисправности трансмиссии*		Индикатор работы парковочного радара*		Индикатор неисправности электронного стояночного тормоза EPB*
			Индикатор крутого спуска		Индикатор автоматической системы удержания

## Приборы и органы управления

	Индикатор автоматической системы переключения дальнего и ближнего света*		Индикатор системы GPF*		Индикатор системы предупреждения о фронтальном столкновении FCW*
	Индикатор включения автоматической системы удержания		Индикатор адаптивного круиз-контроля ACC*		Индикатор выключения системы предупреждения о фронтальном столкновении FCW*
	Индикатор системы предотвращения выезда из полосы движения LKA*		Индикатор систем TJA/LCA		Индикатор неисправности системы автоматического экстренного торможения АЕВ*
	Индикатор системы предупреждения о выезде из полосы движения LDWS*		Индикатор включения полного привода с межосевой блокировкой 4WD lock*		Индикатор выключения системы автоматического экстренного торможения АЕВ*
	Индикатор выключения системы адаптивного освещения*		Индикатор неисправности системы полного привода 4WD*	«*»	означает «при наличии»
	Индикатор переднего привода*				



 Индикатор неисправности антиблокировочной системы ABS

Когда выключатель зажигания переводится в положение «ON», индикатор состояния/неисправности системы ABS загорается и примерно через 3 секунды гаснет, это указывает на то, что ABS работает нормально.

Если при работающем двигателе или в ходе движения индикатор неисправности системы ABS загорается, это указывает на то, что система ABS неисправна.



#### **Внимание**

Когда при работающем двигателе или в ходе движения индикатор системы ABS загорается, это означает, что система ABS неисправна. В этом случае тормозная система находится в опасном со-

стоянии. Пожалуйста, уменьшите скорость, остановите автомобиль и немедленно обратитесь к официальному Партнеру ООО «МЭЙДЖОР КАР ПЛЮС»



Индикатор низкого уровня тормозной жидкости и неисправности системы EBD

Если во время движения индикатор низкого уровня тормозной жидкости и неисправности системы EBD загорается, немедленно остановите автомобиль, заглушите двигатель и проверьте уровень тормозной жидкости. Если уровень тормозной жидкости ниже указанного на бачке тормозной жидкости минимума, пожалуйста, добавьте необходимое количество тормозной жидкости (см. «Тормозная жидкость» в главе 9 «Техническое обслуживание и самостоятельный ремонт»). Если уровень тормозной жидкости нор-

мальный не рекомендуется продолжать движение до проведения осмотра и подтверждения работоспособности тормозной системы в официальном Партнере ООО «МЭЙДЖОР КАР ПЛЮС»




#### **Внимание**

Даже если вы считаете, что состояние автомобиля удовлетворительное, воспользуйтесь другими транспортными средствами для буксировки автомобиля, поскольку дальнейшее движение на нем может представлять опасность.

Торможение при выключенном двигателе или при низком уровне тормозной жидкости приведет к увеличению тормозного пути и потребует большего усилия. Прекратите эксплуатацию автомобиля до проведения осмот-

ра тормозной системы в официальном Партнере ООО «МЭЙДЖОР КАР ПЛЮС»

 Индикатор электронного стояночного тормоза

Переведите выключатель зажигания в положение «ON». Если стояночный тормоз не отпущен, индикатор горит постоянно; если тормоз отпущен, индикатор не горит. Если стояночный тормоз не отпущен, индикатор горит постоянно. Если стояночный тормоз отпущен, индикатор не горит.

Если стояночный тормоз отпущен не полностью, индикатор стояночного тормоза будет гореть постоянно. Перед началом движения убедитесь в том, что индикатор стояночного тормоза не горит. (См. раздел «Стояночный тормоз» в главе 4 «Проверки и регулировки перед началом движения»)



Индикатор зарядки аккумулятора

Когда выключатель зажигания переводится в положение «ON», индикатор зарядки загорается, после запуска двигателя индикатор зарядки гаснет. Это означает что система зарядки работает нормально. Если при работающем двигателе или в ходе движения индикатор зарядки загорается, немедленно припаркуйте автомобиль в наиболее безопасном месте. Заглушите двигатель и проверьте приводной ремень генератора. Если приводной ремень ослаблен, порван или сошел со шкивов, устраните неисправность системы зарядки. (См. раздел «Приводной ремень» в главе 9 «Техническое обслуживание и самостоятельный ремонт»). Если приводной ремень исправен, но индикатор все равно

горит, обратитесь в официальном Партнере ООО «МЭЙДЖОР КАР ПЛЮС».



Индикатор низкого давления масла



### Осторожно

Если двигатель будет продолжать работать при горящем индикаторе давления масла, он будет сильно поврежден.

Индикатор низкого давления топлива не показывает уровень масла. Проверьте уровень масла с помощью масляного щупа. (См. «Моторное масло» в главе 9 «Техническое обслуживание и самостоятельный ремонт»).



Индикатор высокой температуры охлаждающей жидкости

Когда ключ зажигания переводится в положение «ON», индикатор уровня охлаждающей жидкости загорается и затем гаснет, это указывает на то, что индикатор температуры охлаждающей жидкости работает нормально.



### **Осторожно**

При работающем двигателе. Если индикатор высокой температуры охлаждающей жидкости горит постоянно, это означает, что температура двигателя слишком высокая. Как можно скорее припаркуйте автомобиль в наиболее безопасном месте.

Продолжение движения с перегретым двигателем приведет к его серьезному повреждению. (Действия в такой ситуации описаны в разделе «Перегрев двигателя»).

главы 7 « Действия в экстренных ситуациях»)



Индикатор низкого уровня масла

Когда выключатель зажигания переводится в положение «ON», индикатор низкого уровня топлива загорается и затем гаснет, это указывает на то, что система работает нормально. При низком уровне топлива в топливном баке индикатор низкого уровня топлива начинает мигать. Если это удобно, дозаправьте автомобиль как можно скорее, желательно до того как указатель уровня топлива покажет уровень E («пусто»).



Индикатор неисправности двигателя

Когда выключатель зажигания переводится в положение «ON», индикатор неисправности

загорается и после запуска двигателя гаснет, это указывает на то, что двигатель работает нормально.

Если индикатор неисправности загорается или мигает при работающем двигателе, это указывает на то, что в работе двигателя могут присутствовать неисправности и, возможно, ему необходим ремонт. Пожалуйста, немедленно обратитесь в официальный Партнер ООО «МЭЙДЖОР КАР ПЛЮС» для проверки и ремонта двигателя.



### **Внимание**

Для предотвращения или уменьшения повреждений двигателя при мигающем индикаторе, пожалуйста, соблюдайте следующее:

Не превышайте скорость 70 км/час.

Не делайте резких замедлений или остановок.

Не поднимайтесь на крутой подъем.

Не перевозите и не буксируйте ненужные грузы.



### Осторожно

Если вы будете продолжать движение при неотремонтированном должным образом двигателе, это ухудшит ходовые качества и расход топлива двигателя, и даже может повредить системы двигателя и, что, соответственно, может привести к потере гарантии на автомобиль.



Индикатор непристегнутого ремня безопасности водителя  
Когда выключатель зажигания переводится в положение «ON» или «START» («запуск»), и

ремень безопасности водителя не пристегнут, этот индикатор горит постоянно; после того, как ремень пристегнут, индикатор гаснет. (См. раздел «Ремень безопасности» главы 2 «Устройства безопасности - Сиденья, ремни безопасности и вспомогательная удерживающая система SRS»).



Индикатор непристегнутого ремня безопасности переднего пассажира

Когда выключатель зажигания переводится в положение «ON» или «START» («запуск»), и ремень безопасности переднего пассажира не пристегнут, но пассажир находится на переднем сиденье, этот индикатор горит постоянно; в остальных случаях индикатор не горит. (См. раздел «Ремень безопасности» главы 2 «Устройства безопасности — си-

денья, ремни безопасности и вспомогательная удерживающая система (SRS)») Примечание: если ремень переднего пассажира не пристегнут, индикатор горит постоянно, когда скорость составляет менее 10 км/ч и мигает, когда скорость составляет 10 и более км/ч.



Индикатор неисправности подушек безопасности

Когда выключатель зажигания переводится в положение «ON» или «START», индикатор неисправности системы SRS горит примерно 3 секунды и потом гаснет. Это означает, что система SRS работает нормально. (См. «Система SRS» в главе 2 «Устройства безопасности — сиденья, ремни безопасности и вспомогательная удерживающая система (SRS)»)

**EPS** Индикатор неисправности электроусилителя руля EPS\*

Когда ключ зажигания переводится в положение «ON», индикатор электроусилителя руля загорается и через 2 секунды гаснет; это говорит о том, что система электроусилителя руля работает нормально.

Если индикатор электроусилителя руля загорается во время работы двигателя, это говорит о том, что в работе системы электроусилителя руля могут присутствовать неисправности и, возможно, ей необходим ремонт. Пожалуйста, немедленно обратитесь к официальному Партнеру ООО «МЭЙДЖОР КАР ПЛЮС» для проверки и ремонта системы электроусилителя руля.

Если индикатор электроусилителя руля загорается во время работы двигателя, в работе систе-

мы электроусилителя руля могут присутствовать неисправности, но вы все равно можете управлять автомобилем. В этом случае к рулевому колесу приходится прилагать большое усилие, особенно на крутых поворотах и на малой скорости.

(См. «Система электроусилителя руля» в главе VI «Запуск двигателя и движение»).



Индикатор ненормального давления в шинах

При отклонениях давления в шинах или неисправности датчика этот индикатор горит или мигает, а на дисплее высвечивается указание, какая именно шина имеет неверное давление. Когда индикатор ненормального давления в шинах загорается во время движения, автомобиль следует как можно быстрее остановить в наиболее

безопасном месте. Если вы обнаружили, что шина быстро сдувается или уже сдулась, пожалуйста, обратитесь к разделу «Спущенная шина» в главе 7 или обратитесь к официальному Партнеру ООО «МЭЙДЖОР КАР ПЛЮС» для проверки.



Индикатор неисправности электронного стояночного тормоза

При неисправности системы электронного стояночного тормоза (EPB) продолжать движение опасно. Пожалуйста, уменьшите скорость до полной остановки и немедленно обратитесь к официальному Партнеру ООО «МЭЙДЖОР КАР ПЛЮС» для проверки. (См. «Стояночный тормоз» в главе 4 «Проверки и регулировки перед началом движения»).



Индикатор неисправности трансмиссии\*

Когда загорается индикатор неисправности коробки передач, это указывает на то, что трансмиссия неисправна и находится в опасном состоянии. Пожалуйста, уменьшите скорость, припаркуйте автомобиль и немедленно обратитесь к официальному Партнеру ООО «МЭЙДЖОР КАР ПЛЮС» для проверки.



Индикатор неисправности системы курсовой устойчивости ESC

Когда система ESC исправна и работает, этот индикатор не горит; когда система ESC функционирует нормально, индикатор мигает; а когда система ESC неисправна, индикатор горит постоянно. (Более подробно см. в ин-

струкции по эксплуатации, а также в описании работы системы ESC.)

При неисправности системы курсовой устойчивости (ESC) продолжать движение опасно. Пожалуйста, уменьшите скорость до полной остановки и немедленно обратитесь к официальному Партнеру ООО «МЭЙДЖОР КАР ПЛЮС» для проверки.



Индикатор отключения системы курсовой устойчивости ESC OFF

При нажатии на кнопку ESC OFF для выключения системы ESC этот индикатор горит постоянно.



### Осторожно

Если кнопка ESC OFF удерживается нажатой более 10 секунд, система получает сигнал о том, что на кнопку оказывает давление

посторонний объект. При этом работа кнопки ESC OFF блокируется. Кнопка не будет работать до следующего включения зажигания, после чего заработает как обычно.

Когда при превышении скорости 80 км/ч функция ESC включается для обеспечения безопасности вождения автоматически, отключить ее вручную нельзя.




Индикатор передних противотуманных фар

Когда передние противотуманные фары включены, этот индикатор горит постоянно. (См. «Выключатель противотуманного освещения» ниже в настоящей главе)




Индикатор дальнего света фар


Когда дальний свет фар включен, этот индикатор горит постоянно. При переключении на ближний свет индикатор гаснет. (См. «Переключатель света фар и указателей поворота» ниже в настоящей главе)

 Индикатор ближнего света фар

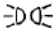
Когда ближний свет фар включен, этот индикатор горит постоянно. При переключении на дальний свет индикатор гаснет.


 Индикатор задних противотуманных фар

Когда задние противотуманные фары включены, этот индикатор горит постоянно. (См. «Выключатель противотуманного освещения» ниже в настоящей главе)


 Индикаторы указателей поворота/аварийная сигнализация

При включении указателя поворота или нажатии на выключатель аварийной сигнализации эти индикаторы мигают. (См. «Переключатель света фар и указателей поворота» и «Выключатель аварийной сигнализации» ниже в настоящей главе)

 Индикатор включения габаритных огней При включении габаритных огней этот индикатор горит постоянно.

 Индикатор функции автоматического удержания AutoHold  
Подсказка о включении/выключении функции AutoHold

Каждый раз когда включается зажигание или питание, закрывается водительская дверь и пристегивается ремень безопасности. Водитель нажимает выключатель AutoHold (100 мс < S < 10 с). Загорается индикатор функции AutoHold (зеленый), это говорит о том, что функция включена. При повторном нажатии на выключатель (100 мс < S < 10 с) индикатор гаснет, указывая на отключение функции AutoHold; после выключения зажигания функция запоминает статус, в котором она находилась перед этим.

 Индикатор работы функции AutoHold

Если при горящем индикаторе функции AutoHold вы нажмете на педаль тормоза, чтобы остановить автомобиль, AutoHold срабо-

тает, и загорится индикатор работы функции AutoHold.



Индикатор выключения системы адаптивного освещения\*

Этот индикатор загорается при включении системы адаптивного освещения.



Индикатор включения переднего привода\*

Нажмите переключатель 2WD чтобы переключиться в режим переднего привода, индикатор будет гореть постоянно, снова нажмите переключатель 2WD, индикатор погаснет.



Индикатор включения полного привода с межосевой блокировкой 4WD lock\*

Нажмите переключатель 4WD-LOCK чтобы переключиться в режим полного привода с блокировкой, индикатор будет гореть постоянно, снова нажмите переключатель 4WD-LOCK, индикатор погаснет.



### Примечание

- Интеллектуальный режим полного привода - это режим системы по умолчанию, и для этого режима светового индикатора нет.



Индикатор круиз-контроля \*

Когда автомобиль находится в режиме круиз-контроля, этот индикатор горит постоянно. См. раздел «Круиз-контроль» ниже в настоящей главе.



Индикатор работы парковочного радара\*

Индикатор загорается при включении парковочного радара.



Индикатор крутого спуска



Нажмите кнопку включения помощи на крутом спуске, индикатор крутого спуска загорится и будет гореть постоянно, при вмешательстве функции помощи на спуске в управление автомобилем индикатор мигает.



Индикатор системы остановки/запуска двигателя

При включении автоматической системы остановки/запуска двигателя загорается зеленый значок, при отключении системы значок меняет зеленый цвет на серый.

При отсутствии автоматической системы остановки/запуска двигателя показывается такой значок.



чок.



Индикатор охранной системы двигателя\*

Когда выключатель зажигания переводится в положение "ON", индикатор охранной системы двигателя загорается, а затем гаснет. Это указывает на то, что охранная система работает нормально.



Индикатор выхода из полосы движения\*

Когда индикатор горит белым светом это означает что система находится в режиме ожидания; при переходе системы в рабочий режим индикатор загорается зеленым, а при наличии неисправности в системе меняет цвет на желтый.



Индикатор системы предупреждения о фронтальном столкновении\*

Если этот индикатор постоянно горит желтым цветом, это

указывает на неисправность системы.



Индикатор отключения системы предупреждения о фронтальном столкновении\*

Этот индикатор загорается при отключении системы предупреждения о фронтальном столкновении.



Индикатор неисправности автоматической системы экстренного торможения\*

Если этот индикатор постоянно горит желтым цветом, это указывает на неисправность системы.



Индикатор отключения автоматической системы экстренного торможения\*

Этот индикатор загорается при отключении автоматической системы экстренного торможения.



Индикатор неисправности системы полного привода\*

Когда загорается индикатор неисправности полного привода, это указывает на то, что система полного привода вышла из строя, и находится в опасном состоянии.

Для того, чтобы предотвратить поломку деталей системы полного привода и других деталей автомобиля, медленно снижайте скорость до полной остановки и немедленно обратитесь к официальному Партнеру ООО «МЭЙ-ДЖОР КАР ПЛЮС» для проверки или ремонта. (См. «Система полного привода» в главе VI «Запуск двигателя и движение»).



Индикатор системы GPF\*

Индикатор показывает состояние фильтра твердых частиц (GPF), когда частицы выбросов превышают норму, индикатор GPF загорается желтым светом; когда выбросы серьезно превышают норму и влияют на поведение автомобиля, индикатор GPF загорается красным светом.



Индикатор автоматического переключения дальнего и ближнего света\*

Когда выключатель зажигания переводится в положение "ON", индикатор автоматического переключения дальнего и ближнего света загорается, а затем гаснет. Это означает, что автоматическая система отключения дальнего света работает нормально.

При наличии неисправности в системе индикатор автоматическо-

го переключения дальнего и ближнего света всегда горит желтым цветом, зеленый свет указывает на то, что система работает нормально.



Индикатор адаптивного круиз-контроля ACC\*

Когда этот индикатор горит белым светом, это указывает на то, что система ACC включена и находится в состоянии готовности; когда система ACC включена и скорость в режиме круиз-контроля установлена, этот индикатор горит зеленым светом. Желтый цвет данного индикатора указывает на наличие неисправностей в системе.



Система сохранения полосы движения\*

Когда индикатор горит белым светом это означает что система находится в режиме ожидания; при переходе системы в рабочий режим индикатор загорается зеленым, а при наличии неисправности в системе меняет цвет на желтый.



### Индикатор систем TJA/ICA

Когда этот индикатор горит белым светом, это указывает на то, что система TJA/ICA включена и находится в состоянии готовности. Когда система АСС работает, этот индикатор горит зеленым светом, Когда индикатор системы TJA/ICA меняет цвет на синий и горит постоянно, это означает состояние активного обгона. Когда индикатор системы TJA/ICA меняет цвет на желтый и горит постоянно, это означает наличие неисправности в системе, если же индикатор меняет цвет на красный и появляется

текстовое сообщение *please hold the steering wheel* («пожалуйста, возьмитесь за руль»), это означает, что водитель не держит руки на рулевом колесе. Значок имеет текстовую подсказку *"please take over the vehicle immediately"* («пожалуйста, немедленно обгоните автомобиль»), которая сопровождается звуковым сигналом, обозначающим состояние обгона.

## Голосовые подсказки

### Предупреждение о невыключенном свете

Когда при включенных габаритных огнях и выключателе зажигания в положении «OFF» открывается дверь, раздается звуковой сигнал, напоминающий о необходимости выключить габаритные огни. Звуковой сигнал отключается через 60 секунд или

сразу же после выключения габаритных огней.

### Звуковой сигнал о непристегнутом ремне безопасности

Когда выключатель зажигания переводится в положение «ON» (независимо от того, работает двигатель или нет), скорость движения составляет меньше  $(10 \pm 2)$  км/час, и ремень безопасности не застегнут, индикатор непристегнутого ремня горит постоянно, но звуковой сигнал не включается.

Когда скорость превышает 10 км/час и ремень безопасности не пристегнут, индикатор непристегнутого ремня мигает, и в течение 90 секунд подается звуковой сигнал. Если, при звучащем сигнале и мигающем индикаторе ремень застегивается, сигнал и индикатор выключаются.

### **Предупреждение о незакрытой двери (ЖК-дисплей)**

Если дверь закрыта не полностью или закрыта наполовину и скорость автомобиля превысит 10 км/ч, ЖК-интерфейс предупреждения о незакрытой двери на панели приборов предупредит водителя о неполном закрытии двери.

### **Радиолокационная система предотвращения столкновений**

Ваш автомобиль оснащен радарной системой предотвращения столкновений, которая работает вместе с системой панорамной парковки.



После запуска автомобиля передний радар включается по умолчанию, его можно отключить вручную с помощью переключате-

ля; задний радар включается при включении передачи заднего хода.

Максимальное расстояние обнаружения для заднего датчика составляет 1,2 м, максимальное расстояние обнаружения для переднего датчика составляет 1 м. Когда расстояние до объекта позади автомобиля составляет менее 1,2 м или расстояние до объекта впереди автомобиля составляет менее 1 м, система издает звуковой сигнал предупреждения о возможном столкновении. Подсказка: чем меньше расстояние, тем выше звуковая частота предупреждающего сигнала.

### **Радар заднего хода**

Звуковая частота предупреждающего сигнала радара заднего хода изменяется в зависимости от расстояния между радаром и препятствием.

### **Сигнал указателей поворота и аварийной сигнализации**

При включении указателя поворота или аварийной сигнализации подаются звуковые сигналы.

### **Сигнал включенного стояночного тормоза**

Если скорость движения превышает 5 км/ч и водитель не выключил или не полностью выключил стояночный тормоз (механический / электронный), система подает звуковой сигнал до тех пор пока стояночный тормоз не будет полностью выключен.

### **Сигнал отсутствия ключа в автомобиле**

Когда выключатель зажигания переводится в положение ON или START, и при этом дистанционный ключ не находится в автомобиле, подается звуковой сигнал

### Система контроля давления в шинах

Ваш автомобиль оснащен системой контроля давления в шинах.

**Осторожно:** Вмешательство в систему контроля давления в шинах (TPMS) со стороны любых лиц, кроме авторизованной станции технического обслуживания, может привести систему в неработоспособное состояние.

Система контроля давления в шинах (TPMS) работает на основе радио и сенсорных технологий, используемых для определения уровня давления в шинах.

Ежемесячно проверяйте давление в каждой шине, включая шину запасного колеса, давление в холодном состоянии должно соответствовать указанному производителем автомобиля на этикетке

давления в шинах. (Если на автомобиле установлены шины с другими характеристиками, отличающимися от указанных на табличке давления в шинах, необходимо определить значение давления в этих шинах). При значительном падении давления в одной или нескольких шинах загорается предупреждающий индикатор системы TPMS. Поэтому, когда загорается сигнальная лампа системы TPMS, необходимо как можно скорее остановиться, проверить шины и восстановить в них нужное давление. Движение на спущенной шине может привести к ее перегреву и выходу из строя. Слишком низкое давление в шинах также увеличивает расход топлива и сокращает срок службы протектора, а также может повлиять на управляемость автомобиля и эффективность торможения.



### Осторожно

- Система контроля давления в шинах не может заменить обычное техническое обслуживание шин. Водитель должен ответственно относиться к поддержанию правильного давления в шинах.
- Автомобиль оборудован индикатором неисправности системы TPMS. Когда система обнаруживает неисправность, загорается или мигает сигнальная лампа, а на дисплее маршрутного компьютера отображается значение давления в шинах. Если неисправность не устранена, после повторного запуска автомобиля индикатор неисправности TPMS остается в том

же состоянии, что и перед выключением зажигания.

- После того, как загорится индикатор неисправности системы или бортовой компьютер не сможет отобразить на дисплее соответствующее значение давления в шинах, система, вероятно, не сможет определить низкое давление в шинах или подавать сигналы о низком давлении в шинах в обычном порядке. Неисправности системы TPMS могут вызывать разные причины, в том числе установка на автомобиль другого комплекта шин или запасных колес, что может нарушить нормальную работу системы TPMS. После замены одной или нескольких шин или колес автомобиля обязательно обратите внимание на индикатор неисправ-

ности TPMS, чтобы убедиться в том, что замена шины или колеса не влияют на нормальную работу системы TPMS. Более подробно см. в разделе «Работа системы контроля давления в шинах».

- Ваш автомобиль может оснащаться системой контроля давления в шинах (TPMS). Когда давление в шинах не соответствует норме (давление ниже 1,8 бар или выше 3,0 бар), система TPMS предупреждает водителя.



### **Внимание**

- Герметики для ремонта шин различаются. Некачественные герметики могут повредить датчик системы TPMS. Гарантия на автомобиль не рас-

пространяется на случаи повреждения датчика TPMS, вызванного использованием неподходящего герметика для шин.

- Условия срабатывания индикатора неисправности системы TPMS и показа информации о неисправности шин на дисплее бортового компьютера включают следующее:
- Замена ходового колеса запасным колесом.
- Запасное колесо не оснащено датчиком системы TPMS. После установки ходовых колес и успешного согласования датчиков системы индикатор неисправности TPMS должен погаснуть.
- После перестановки колес не проведено согласование датчиков или согласование не дало положительного резуль-

тата. После успешного согласования датчиков системы индикатор неисправности TPMS должен погаснуть.

- Отказ или повреждение одного из датчиков системы TPMS. После замены датчика TPMS и успешного согласования датчиков системы индикатор неисправности TPMS должен погаснуть.
- Сменное колесо или шина не соответствуют оригинальным колесам и шинам. Использование не рекомендованных изготовителем шин и колесных дисков может помешать нормальной работе системы TPMS.
- Работа электронного оборудования или наличие близлежащих объектов, использующих радиочастоту, аналогичную частоте системы TPMS,

может привести к сбою в работе датчика TPMS.

Примечание: Для согласования датчиков системы TPMS, пожалуйста, обращайтесь только к официальному Партнеру ООО «МЭЙДЖОР КАР ПЛЮС»

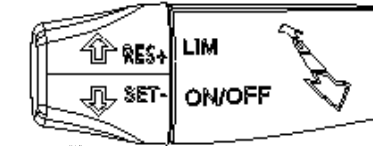
Если система TPMS не способна работать нормально, она не сможет обнаружить или сигнализировать об отклонениях давления в шинах. Если индикатор неисправности системы TPMS загорелся и продолжает гореть, пожалуйста, обратитесь к официальному Партнеру ООО «МЭЙДЖОР КАР ПЛЮС» для ремонта.

Каждый датчик системы TPMS имеет уникальный идентификационный код. После перестановки колес автомобиля или замены одного или нескольких датчиков системы TPMS идентификационный код необходимо согласо-

вать с положением новой шины и колеса. Замена запасного колеса на ходовое колесо с датчиком TPMS также требует проведения согласования датчика системы TPMS.

## Управление круиз-контролем

### Переключатель круиз-контроля



RES+: восстановление постоянной заданной скорости круиз-контроля/увеличение заданной скорости;

SET- : Включение заданной скорости круиз-

контроля/уменьшение заданной скорости; LIM: Установка принудительного ограничения скорости; ON/OFF: включение/выключение системы круиз-контроля.

### Комбинированный переключатель адаптивного круиз-контроля



RES + : Восстановление адаптивного режима круиз-контроля/увеличение заданной скорости;

SET - : Включение заданной скорости круиз-контроля/уменьшение заданной скорости;

OFF: Выключение адаптивного круиз-контроля; CANCEL: отмена заданной скорости адаптивного круиз-контроля.

ON: Выключение адаптивного круиз-контроля;

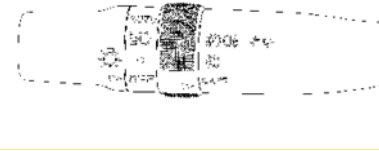
HEADWAY: Временной интервал между автомобилями.

### Комбинированный переключатель света

Комбинированный переключатель света управляет габаритными огнями, фарами, дальним и ближним светом фар, передними и задними противотуманными фарами и указателями поворота; включение габаритных огней и фар разделено на три положения: Положение "OFF" (выключено), AUTO\* (автоматический режим), габаритные огни и фары. Переключение указателей поворота

имеет пять положений: «поворот налево», «смена полосы влево», OFF («выключено»), «смена полосы вправо» и «поворот направо». Переключение дальнего и ближнего света имеет три положения: OFF («выключено»), «обгон», «дальний/ближний свет».


### Переключение габаритных огней и света фар



В положении OFF габаритные огни и фары выключены;

В положении AUTO габаритные огни и фары включаются или выключаются автоматически в зависимости от наружной освещенности.



При установке переключателя в положение габаритных огней «» загораются передние и задние габаритные огни, включается подсветка внутренних органов управления и приборов; при перемещении переключателя в положение ON подсветка панели приборов и панели радиоприемника/CD плеера приглушается, остальное освещение работает как обычно; При установке переключателя в положение «D» включается ближний свет фар. Существуют три положения в вертикальном направлении рукоятки переключателя относительно рулевого колеса, включающие верхнее - UP (обгон), среднее (ближний свет) и нижнее (дальний свет). Если слегка потянуть переключатель света в положение обгона, будет гореть дальний свет и реали-

зуется функция обгона; если переместить переключатель в положение дальнего света фар, включится дальний и ближний свет.

### **Переключение указателей поворота**

#### **Переключение при смене полосы движения**

При перемещении переключателя в положение для смены полосы вправо, правые передний и задний указатели поворота и боковые повторители мигают 5 раз, правый индикатор указателей поворота мигает 5 раз с определенной частотой, после чего переключатель автоматически возвращается в исходное положение;

При перемещении переключателя в положение для смены полосы влево, левые передний и задний указатели поворота и боковые повторители мигают 5 раз,

левый индикатор указателей поворота мигает 5 раз с определенной частотой, после чего переключатель автоматически возвращается в исходное положение.

#### **Переключение указателей поворота**

При перемещении переключателя в положение для поворота направо, включаются правые указатели поворота и боковые повторители, правый индикатор указателей поворота мигает с определенной частотой; при перемещении переключателя в среднее положение правые указатели поворота выключаются; аналогичным образом при перемещении переключателя в положение для поворота налево, включаются левые указатели поворота и боковые повторители, левый индикатор указателей поворота мигает с опреде-

ленной частотой. Если переключатель установлен в положение для поворота налево (направо) и рулевое колесо возвращается в исходное положение, рукоятка переключателя автоматически переходит в среднее положение и все указатели поворота выключаются.

### Функция сопровождающего освещения

Когда после постановки автомобиля на стоянку вы выключаете зажигание и перемещаете переключатель света в положение обгона 2 раза в течение 2 секунд, дальний свет фар остается включенным на 30 секунд; если вы перемещаете переключатель света в положение обгона 3 раза в течение 2 секунд, дальний свет фар остается включенным на 60 секунд; и если вы перемещаете переключатель 4 раза в течение 2 секунд,

дальний свет фар остается включенным на 90 секунд. После записывания дверей эта функция отключается при получении сигнала от системы бесключевого доступа RKE/PEPS на отпирание дверей и последующее их запираение.

### Включение передних и задних противотуманных фар

Когда выключатель зажигания находится в положении ON при включенных в режиме ближнего света фарах поверните выключатель противотуманных фар вперед (назад), при этом загорятся передние (задние) противотуманные фары; при возврате переключателя в положение OFF передние и задние противотуманные фары погаснут.

### Регулятор высоты света фар

Когда выключатель зажигания находится в положении ON и включен ближний свет, можно регулировать положение оптической оси фар в соответствии с привычками водителя. Чем больше цифра на регуляторе, тем ниже высота оси света фар.



#### Осторожно

Если двигатель долгое время не работал, не включайте фары чтобы не разрядить аккумуляторную батарею.

## Система адаптивного освещения

Когда выключатель зажигания находится в положении ON и включен ближний свет, в соответствии со своей манерой вождения вы можете отключить систему адаптивного освещения AFS кнопкой AFS OFF. При повторном нажатии кнопки "AFS OFF" вы можете снова включить систему адаптивного освещения AFS. Система адаптивного освещения непрерывно регулирует фары в динамическом режиме в соответствии с углом поворота рулевого колеса, разницей высоты передней и задней осей и скоростью движения, адаптируется к текущему углу поворота рулевого колеса и поддерживает направление света в соответствии с текущим направлением движения автомобиля, что

обеспечивает лучшее освещение дороги перед автомобилем, тем самым значительно повышая безопасность вождения в темное время суток.



## Переключатель управления стеклоочистителями и омывателями



### Внимание

При низких температурах жидкость омывателя может замерзнуть на ветровом стекле и ухудшить видимость. Перед тем как помыть ветровое стекло, прогрейте его обогревателем.



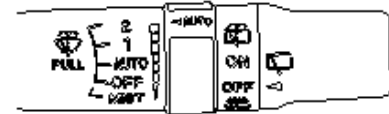
### Осторожно

Не используйте омывающую жидкость непрерывно более 30 секунд.

Если в бачке омывателя нет жидкости, не используйте омыватель.

## Стеклоочистители и омыватели лобового стекла

Передние стеклоочистители и омыватели работают, когда выключатель зажигания находится в положении ON.



## Работа стеклоочистителя

При установке переключателя в положение INT стеклоочиститель работает с перерывами. При установке переключателя в положение AUTO, стеклоочиститель работает автоматически когда датчик дождя обнаруживает дождь, при этом скорость стеклоочистителя регулируется в соответствии с количеством осадков (опция).

При установке переключателя в положение «1» стеклоочиститель работает на малой скорости.

При установке переключателя в положение «2» стеклоочиститель работает на высокой скорости.

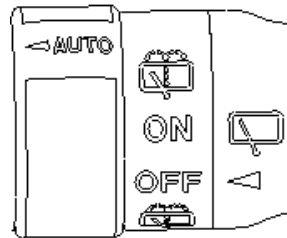
Для остановки стеклоочистителя переместите переключатель в положение OFF.

Если переместить переключатель в положение MIST, стеклоочиститель сработает один раз. При отпуске переключателя он

автоматически вернется в исходное положение.


Если стеклоочиститель не может работать из-за снега или льда на стекле, он отключается, это сделано для защиты его двигателя. В таком случае установите переключатель стеклоочистителя в положение OFF, удалите снег или лед с рычагов стеклоочистителя и вокруг них и включите стеклоочиститель снова.

### Работа омывателя



Очиститель и омыватель заднего стекла

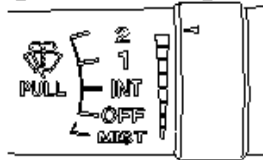
Для включения омывателя, потяните комбинированный переключатель стеклоочистителя вверх до тех пор, пока на ветровое стекло не поступит необходимое количество моющей жидкости. После этого несколько раз автоматически сработает стеклоочиститель.

При установке выключателя зажигания в положение «ON», поверните ручку переключателя в положение ON, заработает задний стеклоочиститель; поверните ручку переключателя в положение "  ", при этом одновременно будут работать и стеклоочиститель и омыватель.

Если стеклоочиститель не может работать из-за снега или льда на стекле, он отключается, это сделано для защиты его двига-

теля. В таком случае установите переключатель стеклоочистителя в положение OFF, удалите снег или лед с рычагов стеклоочистителя и включите стеклоочиститель снова.

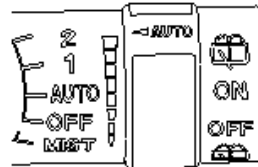
### Прерывистый режим



При установке переключателя в положение INT стеклоочиститель работает с перерывами. Длительность интервала между срабатываниями имеет 5 положений, которые выбираются поворотом ручки переключателя. Рядом с ручкой размещена шкала длительности, по которой вы можете выбрать нужный режим.

Изменение полос шкалы от узких к широким соответствует увеличению длительности интервала от большой до малой. (Длительность интервала составляет 10, 8, 6, 4, 2 секунды от большой до малой)

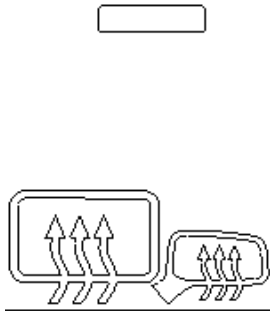
### Настройка чувствительности



При установке переключателя в положение AUTO вы можете отрегулировать чувствительность системы стеклоочистителей к количеству осадков, поворачивая ручку регулировки чувствительности автоматического режима стеклоочистителей на переключателе.

Длительность интервала между срабатываниями имеет 5 положений, которые выбираются поворотом ручки переключателя. Уровень выбранной чувствительности можно видеть на шкале сбоку от ручки регулировки. Изменение величины делений шкалы от малой до большой соответствует увеличению чувствительности от большой до малой.

### Выключатель обогрева заднего стекла (опция)



При установке выключателя зажигания в положение «ON» можно пользоваться обогревателем стекол (дополнительная опция). Обогреватель используется для обогрева наружных зеркал, уменьшения влажности, запотевания и изморози на поверхности заднего стекла для того, чтобы улучшить обзор назад.

При нажатии на выключатель обогревателя на приборной панели загорается индикатор, работает обогрев наружных зеркал и задне-

го стекла. Обогрев заднего стекла работает в течение примерно 14 минут. По истечении 14 минут нажмите на выключатель снова для отключения обогревателя.



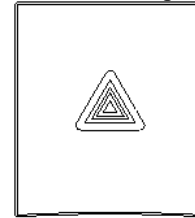
### **Осторожно**

При чистке стекол изнутри проявляйте осторожность, чтобы не поцарапать или не повредить проводники на поверхности окон.

## **Выключатель аварийной световой сигнализации**

Аварийная сигнализация предупреждает других водителей о том, что вы остановились из-за чрезвычайной ситуации. При нажатии на выключатель аварийной сигнализации все указатели поворота начинают мигать одно-

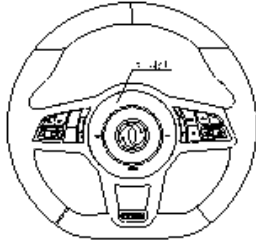
временно. Для выключения аварийной сигнализации нажмите на выключатель еще раз.



Рукоятка электронного управления коробкой передач

## **Кнопка звукового сигнала**

Комплектация Elite/комплектация Luxury



При нажатии на кнопку сигнала раздается звуковой сигнал. При отпускании кнопки звуковой сигнал отключается.

Рулевое колесо скреплено с рулевой колонкой шлицевым соединением, при повороте рулевого колеса поворачивается рулевая колонка, и автомобиль изменяет направление движения. На рулевом колесе размещены множество кнопок. Кнопки подсвечиваются белым светом (подсветка кнопки обогрева - желтая). Кнопки соединены с мультимедийным контроллером и управляют радиоприем-

ником, громкостью звука, сменой режимов, и телефонной связью:

< : Короткое нажатие — последняя песня (режим MP5) / поиск радиостанций в обратном порядке (режим радио); длительное нажатие — быстрый поиск радиостанций назад (режим радио);

> : Короткое нажатие — следующая песня (режим MP5) / поиск радиостанций вперед (режим радио);

длительное нажатие — быстрый поиск радиостанций вперед (режим радио);

VOL+ : Нажмите кнопку вверх для увеличения громкости;

VOL - : Нажмите кнопку вниз для уменьшения громкости;

⊗ : Нажмите, чтобы отключить звук / нажмите еще раз, чтобы включить звук;

☎ : Если подключен мобильный телефон с функцией Bluetooth, при поступившем вызове нажмите эту кнопку, чтобы ответить на вызов; при завершении разговора нажмите еще раз.

☰ : Смена позиций меню вверх и вниз на дисплее панели приборов.

↶ : Короткое нажатие - смена позиций меню на дисплее ЖК-панели приборов влево.

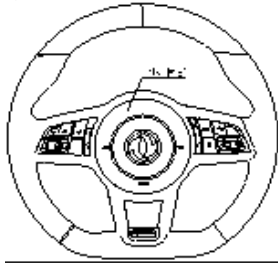
↷ : Короткое нажатие - смена позиций меню на дисплее ЖК-панели приборов вправо.

↶ : Кнопка возврата в меню ЖК-панели приборов;

OK : Кнопка ОК в меню ЖК-панели приборов;

Кнопка MODE (режим): нажмите для переключения режи-

ма. Порядок циркуляции режимов:  
радио,



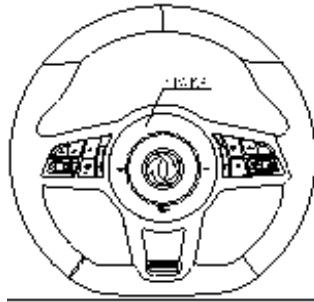
музыка с USB-носителя, музыка по каналу Bluetooth; если USB-устройство или Bluetooth не подключены, система автоматически будет сохранять текущий интерфейс при переключении.

### Комплектация Noble/комплектация Extreme

По сравнению с комплектациями Elite/Luxury добавлена кнопка распознавания голоса:



: Когда Bluetooth подключен и выключатель зажигания находится в положении ACC или ON, нажмите кнопку, чтобы включить голосовую поддержку.



Комплектация Flagship

По сравнению с комплектацией Noble добавлена кнопка включения обогрева руля.



: Когда выключатель зажигания находится в положении ON, при нажатии на эту кнопку рулевое колесо начинает нагреваться.

### Окна Электрические стекло- подъемники окон



#### Внимание

Не оставляйте детей или людей с ограниченными возможностями в автомобиле без присмотра. Они могут случайно коснуться кнопок и устройств управления, что может привести к несчастным случаям.



При пользовании кнопками электрических стеклоподъемников вы легко можете травмировать других, особенно руки, головы или другие части тела детей. Поэтому окна можно закрывать только после того как вы убедитесь в том, что проемы окон свободны от препятствий.

Покидая автомобиль, обязательно вынимайте ключ зажигания с тем, чтобы дети не играли электрическими стеклоподъемниками и не получили травмы.

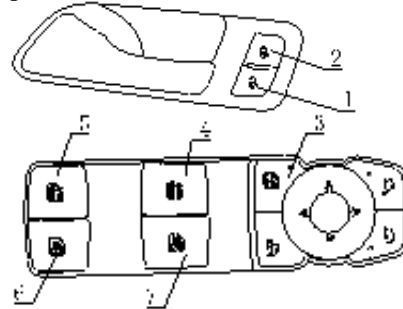
Если окно с электрическим стеклоподъемником полностью открылось или закрылось, отпустите кнопку управления, в противном случае можно повредить привод.

Когда выключатель зажигания находится в положении ON или в течение 60 с после перевода выключателя в любое другое по-

ложение, можно использовать переключатель электрического стеклоподъемника для подъема оконного стекла; через 60 с переключатель стеклоподъемника работать уже не будет.

Для открывания окна нажмите кнопку управления вниз. Для закрывания окна потяните кнопку управления вверх.

### Кнопки управления стеклоподъемниками на водительской двери:



Кнопка 1: Кнопка отпирания центрального замка.

Когда все двери заперты, нажатие на эту кнопку отпирает все четыре двери.

Кнопка 2: Кнопка запираения центрального замка.

Когда все двери заперты, нажатие на эту кнопку запирает все четыре двери.

Кнопка 3: Кнопка блокировки стеклоподъемников окон

При нажатии этой кнопки включается функция блокировки подъема оконных стекол, загорается индикатор кнопки (желтый) кнопки стеклоподъемников на трех остальных дверях работать не будут; стеклоподъемник водительской двери не блокируется; если нажать эту кнопку еще раз функция блокировки отключается и кнопки стеклоподъемников на

трех остальных дверях снова будут работать.

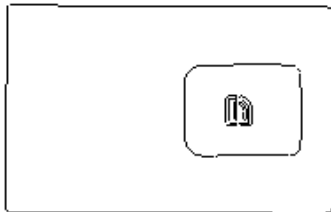
Кнопка 4: Кнопка управления стеклоподъемником левого переднего окна.

Кнопка 5: Кнопка управления стеклоподъемником левого заднего окна

Кнопка 6: Кнопка управления стеклоподъемником правого заднего окна.

Кнопка 7: Кнопка управления стеклоподъемником правого переднего окна.

**Кнопка управления стеклоподъемником окна пассажирской двери:**



Правая передняя дверь, правая задняя дверь и левая задняя дверь оснащены независимыми кнопками стеклоподъемников. Если нажать на такую кнопку при не нажатой кнопке блокировки на передней левой двери, стекло опускается; если отпустить кнопку, стекло перестанет опускаться; если потянуть кнопку вверх, стекло будет подниматься; если отпустить кнопку, стекло перестанет подниматься.

### **Режимы стеклоподъемника**

Функция защиты от защемления стеклом подъемника работает в четырех режимах:

Подъем стекла в ручном режиме: Потяните вверх и держите кнопку в положении ручного поднятия, соответствующее окно будет подниматься, если при этом отпустить кнопку, стекло остановится;

Опускание стекла в ручном режиме: Нажмите вниз и держите кнопку в положении ручного опускания, соответствующее окно будет опускаться, если при этом отпустить кнопку, стекло остановится;

Подъем стекла в автоматическом режиме: Потяните вверх кнопку стеклоподъемника до положения автоматического подъема, стекло соответствующего окна автоматически полностью под-

нимется до самого крайнего положения;

Автоматическое опускание: Нажмите вниз кнопку стеклоподъемника до положения автоматического подъема, стекло соответствующего окна автоматически полностью опустится до самого крайнего положения.

### **Функция защиты от заземления**

Функция защиты от заземления активируется, когда оконное стекло сталкивается с сопротивлением при подъеме.

Если функция защиты от заземления сработала при обнаружении препятствия в ходе подъема стекла, стекло пойдет в обратном направлении. В некоторых случаях функция защиты от заземления зависит, при этом стекла можно

поднимать только в ручном режиме и функция автоматического подъема временно не действует, однако защиту можно восстановить при помощи функции настройки. Система отключает режим защиты в следующих случаях:

① Отсутствие питания стеклоподъемника более чем на 24 секунды;

② Функция защиты от заземления отключена диагностическими приборами;

③ Стекло окна находится вне пределов адаптивной подстройки;

④ Отсутствие питания системы более чем на 15 секунд в рабочем режиме или более чем 600 секунд в режиме ожидания;

⑤ Ошибка системы по сигналу о положении оконного стекла;

⑥ Защита от заземления срабатывает 2 раза подряд на одном и том же окне.

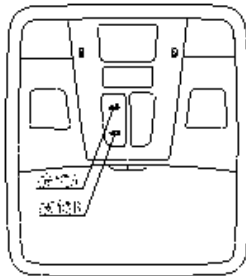
### **Функция настройки стеклоподъемников**

Когда функция защиты от заземления не действует, ее можно восстановить с помощью настройки;

Когда выключатель зажигания находится в положении «ON», нажмите на кнопку стеклоподъемника (заднего левого, переднего правого, заднего правого) для подъема стекла в крайнее положение и отпустите кнопку, затем нажмите кнопку чтобы поднять стекло и держите 2 секунды, далее полностью опустите стекло и еще раз полностью поднимите его. Выполнение вышеперечисленных действий означает, что левое пе-

реднее (левое заднее/правое переднее/правое заднее) окно успешно запрограммировано;

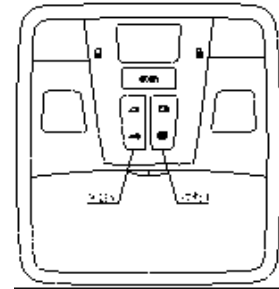
## **Прозрачный люк Панорамный люк Кнопка управления открыванием/закрыванием люка**



1. Кнопка А управляет открыванием и закрыванием панорамного люка, его подъемом и перемещением. При нажа-

тии на нее  $\geq 500$  мс работает ручной режим; при нажатии менее чем на 500 мс работает автоматический режим. Кнопка А управляет открыванием и закрыванием шторы панорамного люка. При нажатии на нее  $\geq 500$  мс работает ручной режим; при нажатии менее чем на 500 мс работает автоматический режим.

2. Остановка: Когда люк и штора работают в автоматическом режиме, при нажатии на соответствующую кнопку управления стекло люка и штора немедленно останавливаются.



## **Поднятие люка**

1. Кнопка А служит для управления закрыванием и поднятием люка. При нажатии на нее  $\geq 300$  мс работает ручной режим; при нажатии менее чем на 300 мс работает автоматический режим.
2. Кнопка В служит для управления открыванием и закрыванием люка. При нажатии на нее  $\geq 300$  мс работает ручной режим; при нажатии менее

чем на 300 мс работает автоматический режим.

3. Остановка: Когда люк работает в автоматическом режиме, при нажатии на кнопку управления А или В люк немедленно останавливается.

4. Закрывание солнцезащитной шторы: для закрывания вручную потяните солнцезащитный козырек по направлению перемещения в направлении точки закрытия.

(Примечание: Если люк открыт, диапазон открывания солнцезащитного козырька должен как минимум равняться диапазону открывания панорамного люка).

Открывание солнцезащитной шторы: ① Открывание вручную: потяните солнцезащитный козырек по направлению

перемещения в направлении точки открытия.

- ② Автоматическое открывание: Откройте стекло люка кнопкой В. При открывании стекла штора будет перемещаться вместе с ним на расстояние открывания.

5. Защита от заземления при закрывании:

① Защита от заземления при закрывании поднятого люка: Если в процессе закрывания поднятого люка система обнаруживает препятствие на пути, люк немедленно начинает двигаться в обратном направлении.

② Защита от заземления при закрывании сдвинутого люка: Если в процессе закрывания сдвинутого люка система обнаруживает препятствие на расстоянии 4-200 мм

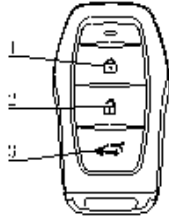
от закрытого положения, люк немедленно начинает двигаться в обратном направлении.

Работа при выключенном зажигании: Когда выключатель зажигания автомобиля переводится из положений ACC/ON в положение OFF, люк еще будет работать (с предотвращением заземления) в течение 60 секунд.

### **Кнопка на дистанционном ключе**

1. Установите настройку управления открыванием и закрыванием люка с ключа в системе MP5.
2. При длительном нажатии на кнопку закрывания (как показано в пункте 1) люк будет закрываться, при отпускании кнопки люк остановится.

3. При длительном нажатии на кнопку открывания (как показано в пункте 2) люк будет открываться, при отпускании кнопки люк остановится.



### Голосовое управление люком

1. После включения голосового управления при подаваемых голосом командах open skylight («открыть люк»), close skylight («закрыть люк») и rise up skylight («поднять люк») люк будет открываться,

закрывается и подниматься.

2. После включения голосового управления при подаваемых голосом командах open the sunshade («открыть шторм») и close the sunshade («закрыть шторм») шторм будет открываться, закрываться и подниматься.

### Защита от заземления при закрывании люка

1. Защита от заземления при поднимании и закрывании люка: Если в процессе поднимания и опускания люка система обнаруживает препятствие на его пути от полностью открытого до полностью закрытого положения, люк немедленно начинает

двигаться в обратном направлении.

2. Защита от заземления при горизонтальном перемещении люка: Если в процессе закрывания сдвинутого люка система обнаруживает препятствие на расстоянии 4-200 мм от закрытого положения, люк немедленно начинает двигаться в обратном направлении.

### Функция настройки люка

1. В процессе подстройки люку достаточно дойти до края зоны защиты от заземления. Эта позиция является положением для настройки параметров. Потеря инициализации любого электронного блока управления (ЭБУ) приведет к потере настроек другого ЭБУ. При этом функцию

настройки стекла люка и шторы придется начинать заново.

2. Настройка для повторной инициализации подъема люка проводится в следующем порядке:

Этап 1: Вначале дайте люку дойти до полностью закрытого положения, затем нажмите на кнопку опускания люка в закрытое положение и держите ее.

Действие 1: Через 6 секунд стекло люка поднимется в верхнее положение и остановится.

Этап 2: Отпустите кнопку, на этом процесс инициализации и подстройки будет завершен.

Если люк случайно зажат и его стекло закрыто неплотно, повторите перечисленные выше операции.

Люк оснащен функцией записи информации о положении направ-

ляющей люка в процессе инициализации, которая используется для сбора данных для функции защиты от защемления.

Модуль люка считается не прошедшим инициализацию в случае:

- ① Сбоя программы (такого как: ошибка данных ЭБУ)
- ② Направляющая люка деформирована под воздействием внешней силы

Информация об инициализации, содержащая информацию о положении люка, хранится в ЭБУ. Перед тем, как контроллер люка перейдет в нормальный режим ожидания, а также в момент внезапного сбоя питания информация о положении люка будет записана в ЭБУ. При внезапном отключении питания информация об инициализации не будет потеряна, если контроллер светового люка находился в режиме ожидания

С люком, на котором не провели операцию инициализации, можно выполнить только включение операции настройки.

1. Подстройка для повторной инициализации подъема люка проводится в следующем порядке:

Этап 1: Вначале дайте люку дойти до полностью закрытого положения, затем нажмите на кнопку закрывания люка в закрытое положение и держите ее.

Действие 1: Через 6 секунд люк и штора издадут щелкающий звук, слегка сдвинуться и остановятся.

Этап 2: Отпустите кнопку.

Этап 3: Снова нажмите кнопку закрытия стекла люка в течение 6 секунд и удерживайте ее. Подождите 4 секунды. Действие 2: люк и штора откроются.

Действие 3: Люк и штора переместятся в положение подстройки и остановятся.

Действие 4: Стекло люка переместится в положение закрывания и остановится по достижении полностью закрытого положения.

Действие 5: Закройте солнцезащитную штору.

Действие 6: Люк и штора останавливаются в полностью закрытом положении.

Шаг 4: Отпустите кнопку. На этом процесс инициализации и подстройки будет завершен.

Примечания:

Положение настройки — это примерно край зоны защиты от заземления в направлении открытия, но не полностью открытое положение люка/шторы.

В процессе настройки модуль управления двигателем люка/шторы инициализирует функ-

цию защиты от заземления, записывая характеристическую кривую перемещения люка. Поскольку параметры характеристической кривой необходимо собирать только в области защиты от заземления, люк в процессе подстройки должен доходить только до края области защиты от заземления. Эта позиция является положением для настройки параметров.

### **Дверь багажника с электроприводом**

Инициализация: Если дверь багажника закрыта не полностью и питание было неожиданно отключено, после того, как электрическая система задней двери снова будет включена, вручную закройте заднюю дверь до полностью за-

пертого положения, чтобы завершить инициализацию.

### **Открывание, закрывание и остановка двери багажника.**

Когда система электрического привода двери багажника обнаруживает наличие следующих условий:

1. Ключ находится в зоне действия приемника автомобиля;
2. Напряжение питания системы электрического привода составляет 9-16 В;
3. Выключатель зажигания находится в положении OFF или ON, а рычаг коробки передач находится в положении Р или N;
4. Дверь багажника может нормально реагировать на сигнал открывания или закрывания. Её можно открыть, закрыть



или зафиксировать следующими способами.

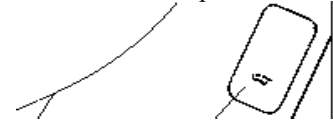
**Кнопка на дистанционном ключе**

1. Дважды нажмите кнопку двери багажника на дистанционном ключе (как показано в п. № 3), чтобы открыть (когда дверь багажника полностью закрыта) или закрыть (когда дверь багажника открыта) дверь багажника с электроприводом;
2. Кратковременное нажатие кнопки двери багажника на дистанционном ключе может остановить дверь во время ее открывания и закрывания.



**Выключатель двери багажника:**

Расположен на нижнем конце подлокотника панели внутренней отделки левой передней двери (Рис. 2) и представляет собой двухпозиционный переключатель.



**Выключатель двери багажника:**

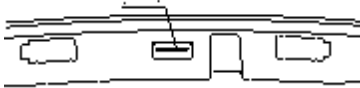
3. Потяните вверх электрический выключатель двери багажника, чтобы управлять открытием двери (когда дверь багажника полностью закрыта или была остановлена во время открывания и закрывания);
4. Нажмите вниз электрический выключатель двери багажника, чтобы управлять закрытием двери (когда дверь багажника полностью открыта или

была остановлена во время открытия и закрытия);

5. Потяните вверх или нажмите вниз, чтобы остановить дверь багажника во время открывания и закрывания.

### Кнопка открытия двери багажника

Расположен в верхней части заднего бампера (как показано на рисунке).



1. Нажмите кнопку открытия двери багажника, чтобы управлять открытием двери (когда дверь багажника полностью закрыта или была остановлена во время закрытия);
2. Нажмите кнопку открытия двери багажника для того,

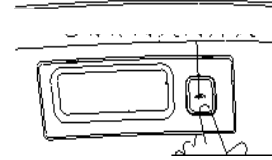
чтобы остановить дверь во время ее открывания и закрывания.

### Выключатель для закрывания двери багажника:

Расположен с правой стороны нижнего края панели отделки задней двери (как показано на рисунке).

1. Кратковременно нажмите выключатель закрывания двери багажника, чтобы закрыть дверь (когда дверь багажника полностью открыта или была остановлена во время открытия);
2. Кратковременное нажатие на выключатель закрывания двери багажника может остановить дверь во время ее открывания и закрывания.

### Выключатель для закрывания двери багажника



### Голосовое управление дверью багажника

1. После включения голосового управления при подаваемых голосом командах open the back door («открыть багажник») или back door open («открыть дверь багажника») дверь багажника открывается (при условии что она была полностью закрыта или остановлена во время открывания или закрывания);
2. После включения голосового управления при подаваемых голосом командах close back

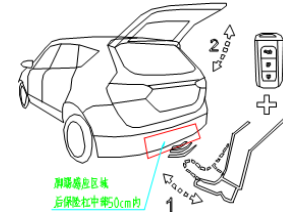
door («закрыть багажник») или back door close («закрыть дверь багажника») дверь багажника закрывается (при условии что она был полностью открыта или остановлена во время открывания или закрывания);

3. После включения голосового управления при подаваемых голосом командах close back door («закрыть багажник») или open back door («открыть дверь багажника») дверь багажника во время открывания или закрывания останавливается;

### Датчик открывания багажника ногой

Датчик открывания багажника ногой расположен в нижней части заднего бампера; имея при себе ключ от автомобиля, займите

удобное положение не далее 1 м от заднего бампера и в пределах эффективной зоны индукционного открывания и закрывания двери багажника (по центру заднего бампера длиной 50 см слева направо), и, повернувшись лицом вперед, проведите под бампером ногой естественным образом и уберите ногу (проведите ногой на расстоянии 10 см, движение должно завершиться в течение 2 секунд и не может длиться долго) (рис. 5), т.е. движение открывания завершено. После проверки ключа дверь багажника будет открываться (при условии, что она была полностью закрыта или остановлена во время закрывания), закрываться (при условии что она была полностью открыта или остановлена во время открывания) или ее можно будет остановить (во время закрывания или открывания).



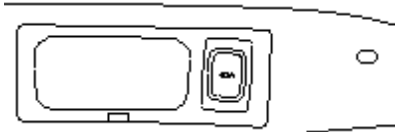
Зона чувствительности удара В пределах 50 см по центру заднего бампера

### Программирование высоты открывания

Высоту открывания задней двери с электроприводом можно задать в диапазоне открывания (50%-97%) в соответствии с привычками пользователей, высоту открывания за пределами этого диапазона можно задать только как 50% или 97%.

Откройте дверь вручную до нужного положения (положение, которое вы хотите запомнить), нажмите и удерживайте выключа-

тель внутри двери более 3 секунд пока не прозвучит звуковой сигнал длительность 2 секунды, после этого настройка высоты будет успешно завершена.



**Внимание**

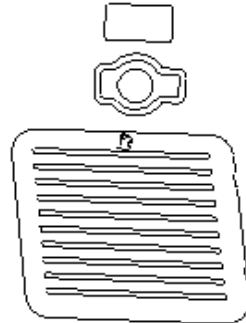
В целях обеспечения безопасности движения убедитесь в том, что дверь багажника надежно закрыта. Прежде чем покинуть автомобиль, вы должны проверить, заперта ли дверь багажника, чтобы предотвратить кражу предметов, находящихся в автомобиле.

Если задняя дверь не заперта во время движения, услышав звуковой сигнал электрической сиг-

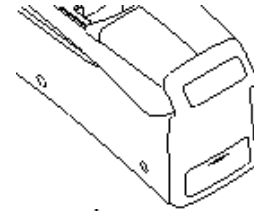
нализации двери багажника, пожалуйста, остановите автомобиль (необходимо переключить передачу на Р или N или выключить зажигание в положение OFF), закройте дверь багажника и продолжайте движение.

**Сеть резервного питания**

В багажнике находится розетка питания 12 В.



Розетка 220В/5В расположена на консоли салона.



**Внимание**

Не давайте нагрузку выше 120 Вт, при перегрузке сети произойдет повреждение защитных устройств.

**Беспроводная зарядка мобильных устройств**

1. защита от помех бесключевого доступа PEPS Система бесключевого доступа и запуска двигателя (PEPS)

При включенном зажигании (ON) беспроводная зарядка рабо-

тает по умолчанию. При запуске автомобиля (при переключении зажигания из положения ON на READY) или при поиске ключа в автомобиле, система PEPS информирует модуль беспроводной зарядки WCM по проводу, после чего WCM приостанавливает функцию зарядки.

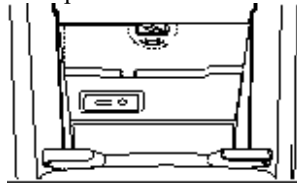
#### 2. Информация о зарядке:

При включенном зажигании (ON) мобильный телефон с функцией беспроводной зарядки помещается в зону зарядки.

- 1) При начале зарядки модуль зарядки подает одиночный звуковой сигнал (400 мс);
- 2) Подсказка о зарядке: система MP5 в ходе процесса зарядки показывает соответствующий значок;
- 3) Подсказка о завершении зарядки: по окончании процесса зарядки MP5 отображает значок

чок полной зарядки (поддерживаются только мобильные телефоны с обратной связью по сигналу полной зарядки);

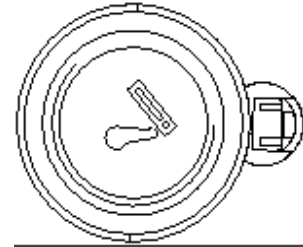
- 4) Сообщение о наличии посторонних предметов: При попадании постороннего предмета в рабочую зону во время зарядки на MP5 отображается напоминание о неисправности и мигает значок неисправности зарядки; модуль зарядки подает звуковой сигнал тревоги.



### Прикуриватель

Нажмите кнопку прикуривателя, спираль сопротивления при-

куривателя покраснеет и раскалится, примерно через 18 секунд прикуриватель автоматически вернется в исходное положение. После этого им можно пользоваться. Прикуриватель оснащен подсветкой, которая включается при включении габаритных огней.



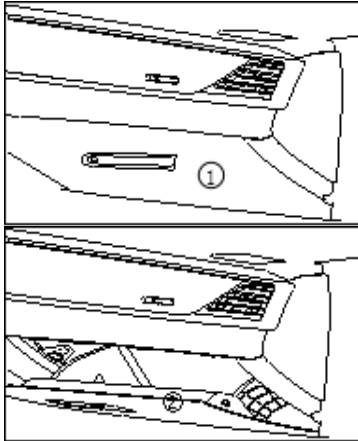
### Отсеки для хранения вещей



#### Внимание

Не пользуйтесь отсеками для хранения во время движения, это

отвлекает от управления автомобилем.

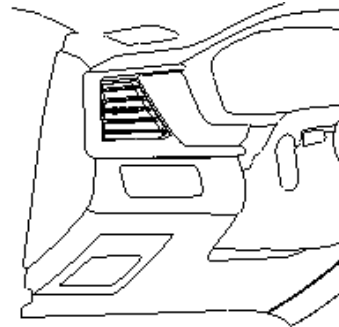


### Перчаточный ящик

Для того, чтобы открыть перчаточный ящик, потяните рукоятку ① на ящике как показано на рисунке ②, для закрывания нажмите на ящик до упора.

### Малый вещевой ящик

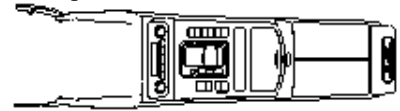
Некоторые мелкие предметы можно хранить в небольшом ящике с левой стороны приборной панели.



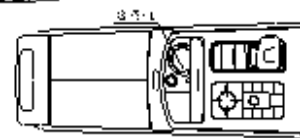
### Держатель стаканов и вещевой ящик средней консоли

1. Если автомобиль оснащен механической коробкой передач,

на центральной консоли размещаются два держателя стаканов, два открытых отсека для вещей и один закрытый ящик для хранения мелких предметов.



2. Если автомобиль оснащен электронной коробкой передач, на центральной консоли размещаются два держателя стаканов, пепельница, открытый отсек для вещей и один закрытый ящик для хранения мелких предметов.



## Вещевой отсек багажника

1. В шести- или семиместном автомобиле откройте багажник и потяните за кольцо на крышке отсека ① чтобы получить доступ к нему.



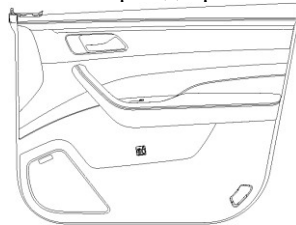
2. В вещевом отсеке багажника находится прилагаемый к автомобилю светоотражающий жилет (только для новых автомобилей, выпущенных после 1 января 2018 года).

## Штора

Откройте вещевой отсек багажника и достаньте шторку, вставьте наружную трубу шторки в гнезда на внутренней панели заднего отделения и потяните за ручку назад для фиксации шторки в специальных пазах внутренних панелей багажника.

## Держатель для бутылок

Держатели для бутылок расположены на внутренней обшивке всех четырех дверей.



### Осторожно

Не ставьте открытые бутылки в держатель для бутылок, так как напиток может выплеснуться из бутылки при открывании или закрывании двери или при движении автомобиля.



### Внимание

Ставить сюда бутылки и стаканы строго запрещено, это отвлекает от управления автомобилем



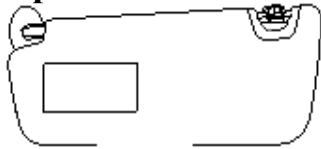
### Осторожно

Чтобы сосредоточиться на управлении автомобилем во время движения, категорически запрещается ставить здесь бутылки и стаканчики с напитками.

**Вещевой отсек сидений третьего ряда**

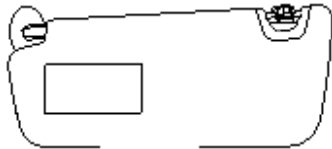
Вещевой отсек сидений третьего ряда расположен на нижней обшивке задней боковой стенки.

### Солнцезащитный козырек



### Карман для визиток

Карман для записок прозрачный и его содержимое можно видеть.

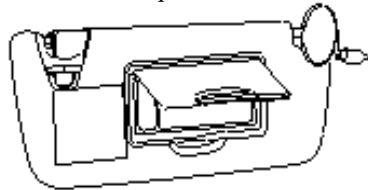


### Осторожно

Не вставляйте в карман для записок карточки или визитки толщиной более 1 мм.

### Зеркало в солнцезащитном козырьке

Для использования зеркала в солнцезащитном козырьке потяните солнцезащитный козырек вниз, откройте крышку зеркала, при этом в ночное время загорится освещение зеркала.



### Освещение салона



### Внимание

Не включайте внутреннее освещение надолго при неработающем двигателе, это предотвратит разрядку аккумуляторной батареи.

При покидании автомобиля выключите освещение.

### Передние лампы для чтения (модели с прозрачным люком)





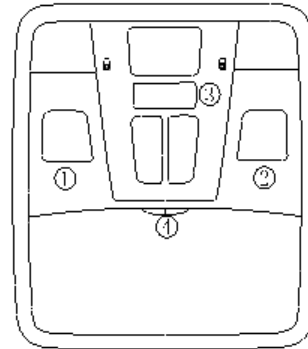
1. Выключатель ① и выключатель ② предназначены для управления левой и правой лампами;
2. При нажатии на выключатель ③ изменяется режим освещения при открывании и закрывании дверей.
- 1) Задержка выключения: если пять дверей (включая дверь багажника) полностью закрыты, освещение салона выключается через 30 секунд (выключение происходит за 3 секунды); если одна из пяти дверей не закрыта и освещение салона включено, при отсутствии каких-либо действий с вашей стороны освещение постепенно выключится через 10 минут;
- 2) Если вынуть ключ, закрыть все пять дверей и нажать кнопку блокировки, освеще-

ние гаснет сразу; если закрыть все пять дверей и вставить ключ, освещение гаснет постепенно;

- 3) Если ключ зажигания не вставлен, но получен дистанционный сигнал разблокировки дверей или сигнал бесключевого доступа и запуска (PEPS), или в переднюю пассажирскую дверь вставлен ключ, внутреннее освещение загорается;
3. Выключатели ④ и ⑤ управляют соответственно открыванием и закрыванием люка и солнцезащитной шторы;
4. ⑥ Кнопка открывания и закрывания отсека для солнцезащитных очков;
5. ⑦ Кнопка сигнала SOS, откройте крышку и нажмите кнопку, чтобы сделать эк-

тренный звонок в службу спасения.

### Передние лампы для чтения (модели без прозрачного люка)



1. Выключатель ① и выключатель ② предназначены для управления лампами;
2. При нажатии на выключатель ③ изменяется режим освеще-

щения при открывании и закрывании дверей.

- 1) Задержка выключения: если пять дверей (включая дверь багажника) полностью закрыты, освещение салона выключается через 30 секунд (выключение происходит за 3 секунды); если одна из пяти дверей не закрыта и освещение салона включено, при отсутствии каких-либо действий с вашей стороны освещение постепенно выключится через 10 минут;
- 2) Если вынуть ключ, закрыть все пять дверей и нажать кнопку блокировки, освещение гаснет сразу; если закрыть все пять дверей и вставить ключ, освещение гаснет постепенно;
- 3) Если ключ зажигания не вставлен, но получен дистан-

ционный сигнал разблокировки дверей или сигнал бесключевого доступа и запуска (PEPS), или в переднюю пассажирскую дверь вставлен ключ, внутреннее освещение загорается;

3. ④ Кнопка открывания и закрывания отсека для солнцезащитных очков;

### Задние плафоны салона



Задние фонари салона автомобиля расположены рядом с ручкой безопасности, используемой пассажирами среднего ряда, один слева и один справа.

Выключатель имеет два положения. При нажатии на выключатель

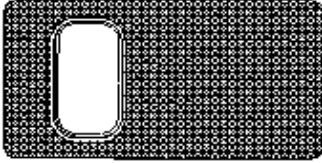
плафон включается, при повторном нажатии - выключается.

### Приветственная подсветка



Лампы приветственной подсветки расположены на левой и правой передних дверях (по одной на каждой стороне). Включение и выключение приветственной подсветки осуществляется от дверных выключателей передних дверей.

### Плафоны освещения багажника



Плафон освещения багажника размещен на двери багажника. При открывании двери багажника плафон освещения багажника загора-

ется. При закрывании двери багажника плафон гаснет.

## **IV. Проверки и регулировки перед началом движения**

## Ключ

К автомобилю прилагаются два дистанционных ключа, интегрированные с механическими ключами. Пожалуйста, храните один ключ в надежном месте в качестве запасного. С помощью ключа можно управлять следующими функциями:

① включатель зажигания; ② замок передней двери; ③ замок задней двери; ④ стеклоподъемники окон.

Завести автомобиль можно только при правильном использовании ключа.



### Внимание

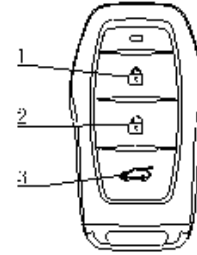
Покидая автомобиль не оставляйте ключ в салоне.

## Дистанционный ключ (с системой интеллектуального доступа PEPS)

Клавишная панель:

1. Кнопка дистанционного запирания дверей
2. Кнопка дистанционного отпирания дверей
3. Кнопка электропривода двери багажника (нажмите кнопку 1 дважды для автоматического поиска автомобиля)

(Примечание: Пульт дистанционного управления с кнопкой электропривода двери багажника не является обязательной комплектацией, но ключ без этой конфигурации должен автоматически находить автомобиль при нажатии кнопки 3)



При нажатии на кнопку разблокировки наружной дверной ручки ключ должен находиться на расстоянии 5 см от этой ручки, иначе разблокировка не сработает.

Использование механических ключей: Для использования механического ключа переместите кнопку на задней части дистанционного ключа, после этого можно вынуть механический ключ в направлении стрелки.



## Замок двери

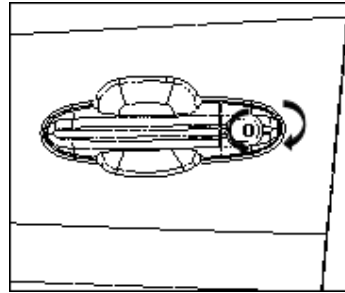


### Внимание

Перед открытием двери внимательно осмотритесь с тем, чтобы избежать дорожно-транспортных происшествий.

Не оставляйте детей или людей с ограниченными возможностями в автомобиле без присмотра. Они могут случайно коснуться кнопок и устройств управления,

что может привести к несчастным случаям.

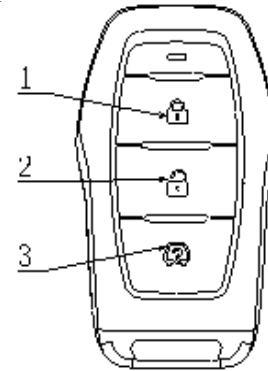


## Замок передней двери

### Запирание / отпирание двери ключом (снаружи автомобиля)

Для запирания двери плотно закройте дверь, вставьте механический ключ в замочную скважину (на двери водителя или двери переднего пассажира) и поверните ключ по часовой стрелке. Для отпирания двери поверните ключ

против часовой стрелки, дверь откроется.






### Запирание / отпирание двери дистанционным ключом

1. Кнопка запирания
2. Кнопка отпирания
3. Кнопка поиска автомобиля

ля

Чтобы запереть двери снаружи автомобиля, плотно закройте все пять дверей (включая дверь

багажника) и нажмите кнопку , чтобы запереть все пять дверей.

Прежде чем открыть двери, нажмите кнопку , чтобы использовать функцию поиска автомобиля, и найдите свой автомобиль. Затем нажмите кнопку  для отпирания дверей. Если батарея ключа разрядилась или разрядился аккумулятор, нажмите кнопку в верхнем левом углу ключа, извлеките механический ключ, вставьте его в замочную скважину и поверните назад, чтобы отпереть двери.



### Внимание

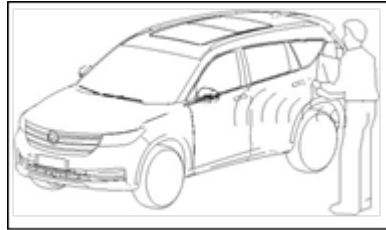
Во избежание хищения личных вещей после запираания дверей дистанционным ключом потяните ручку двери, чтобы убедиться в

том, что замок полностью заблокирован.


### Рабочий диапазон:


Дистанционный ключ работает только на определенном расстоянии от автомобиля.


Если батарея дистанционного ключа разряжена или ключ попадает в мощные радиоволны, диапазон действия дистанционного ключа будет уменьшаться и он даже может не сработать.



### Удаленное запираение / отпирание

Все двери закрыты и ключ не вставлен в замок зажигания. Нажмите клавишу запираения на ключе  не более чем на 2 секунды, при этом все двери и дверь багажника будут заперты и поставлены на сигнализацию, а указатели поворота мигнут один раз.

Если двери закрыты не полностью и вы нажмете на ключе клавишу запираения , все двери будут заперты, но не поставлены на охрану, звуковая сигнализация сработает три раза и указатели поворотов мигнут три раза.

Нажмите клавишу отпирания , все четыре двери будут разблокированы и указатели поворотов мигнут два раза.

### **Напоминание о постановке на сигнализацию**

Остановитесь и выключите двигатель, извлеките ключ и закройте все двери. Если все двери не будут заперты в течение 10 секунд, указатели поворотов мигнут 3 раза (по умолчанию двери запираются, но автомобиль на сигнализацию не ставится).


### **Функция центрального замка**

(1) Вставьте ключ в замок левой передней двери и поверните его, или используйте кнопку центральной блокировки / разблокировки дверей на панели переключателей передней левой двери, при этом функция отпирания всех 4 дверей (не включая дверь багажника) работает как обычно.


(2) Вставьте ключ в замок левой передней двери и поверните его, или используйте кнопку цен-

тральной блокировки / разблокировки дверей на панели переключателей передней левой двери, при этом функция запираения всех 5 дверей (включая дверь багажника) работает как обычно.

### **Электропривод двери багажника (опция)**


Нажмите кнопку "", звуковая сигнализация сработает три раза и указатели поворотов мигнут два раза, дверь багажника с электроприводом откроется.

### **Функция автоматического закрытия окон**

Когда все двери закрыты, удерживайте кнопку запираения на ключе «» более 2 секунд, при этом все двери и дверь багажника, будут заперты, указатели поворота мигнут 1 раз, и контроллер подаст сигнал главному переключателю

стеклоподъемников на поднятие оконных стекол. При отпускании кнопки запираения контроллер перестанет подавать сигнал на автоматическое закрытие оконных стекол.

### **Функция автоматического открытия окон**

Когда все двери закрыты, удерживайте кнопку открытия на ключе «» более 2 секунд, при этом все двери, включая дверь багажника, будут открыты, указатели поворота мигнут 2 раза, и контроллер подаст главному переключателю стеклоподъемников сигнал на опускание стекол. При отпускании кнопки запираения контроллер перестанет подавать сигнал на автоматическое открытие оконных стекол.



### **Функция автоматической блокировки**

Включите зажигание, закройте все двери и начните движение, - когда скорость превысит 15 км/ч, все двери автоматически запираются. Если остановить автомобиль, но не глушить двигатель, открыть дверь, выйти из машины и затем сесть в нее снова и продолжить движение, на скорости более 15 км/ч все двери автоматически заблокируются. Когда автомобиль останавливается и зажигание выключается, происходит автоматическое отпирание всех дверей.

### **Функция разблокировки при столкновении**

В случае столкновения электронный блок управления (ЭБУ) подушки безопасности подает сигнал на центральный контроллер запирания дверей, после чего этот

контроллер автоматически отпирает все двери, включая дверь багажника.

### **Функция защиты от кражи**

1. Если после запираания дверей с дистанционного ключа (после постановки на сигнализацию) вставить ключ в замок зажигания, в течение 30 секунд будет подаваться звуковой сигнал тревоги и будут мигать указатели поворота;

2. Если после запираания дверей с дистанционного ключа (после постановки на сигнализацию) открыть дверь вручную, в течение 30 секунд будет подаваться звуковой сигнал и будут мигать указатели поворота;

3. Если сигнализация сработала после открывания двери вручную, вставьте ключ в замок зажигания и сигнализация отключится. Аналогичным образом, если

сигнализация сработала после того, как ключ вставлен в замок зажигания, откройте дверь вручную и сигнализация отключится.

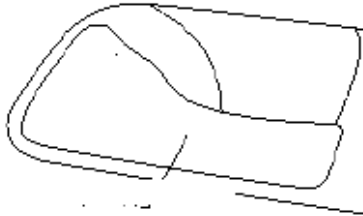
4. После срабатывания сигнализации нажмите на дистанционном ключе кнопку отпирания, кнопку запираания или кнопку двери багажника, и сигнализация отключится.

### **Функция вторичной блокировки**

Если двери не открываются после нажатия кнопки отпирания в течение 30 секунд, автоматически сработает запирающее устройство, и прозвучит звуковой сигнал.

Открывание/запираание двери с помощью кнопки внутреннего замка (изнутри)

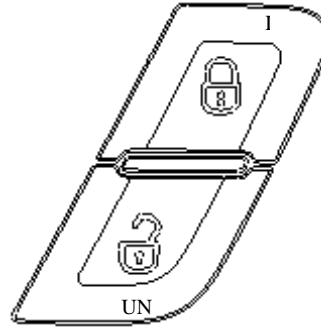
### Открывание двери внутренней ручкой



Для открывания или запира-ния передних и задних дверей используйте внутренние дверные кнопки блокировки. При запира-нии двери сначала закройте ее с небольшим усилием, а затем нажмите кнопку блокировки впе-ред, чтобы запереть дверь. В это время дверь нельзя открыть ни изнутри, ни снаружи автомобиля; открывая дверь, сначала нажмите кнопку блокировки назад, чтобы разблокировать дверь, а затем по-

тяните внутреннюю ручку открыва-ния, чтобы открыть дверь.

### Центральный замок дверей



Нажмите правую кнопку, чтобы заблокировать все четыре дверных замка, кроме замка двери багажника, нажмите левую кноп-ку, чтобы открыть четыре дверных замка, и потяните за ручку, чтобы открыть дверь.



### Внимание

Кнопки управления цен-тральным замком установлены на подлокотнике левой передней двер-и. При использовании выключа-теля центрального замка для запи-рания двери не оставляйте ключ в автомобиле.

### Замок двери багажника

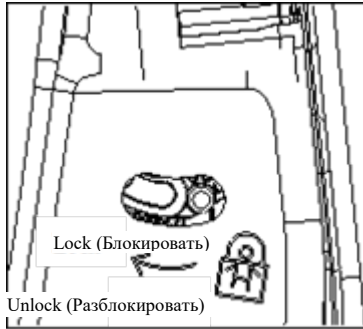
При запирании двери: нача-ла слегка прикройте дверь, затем нажмите кнопку блокировки впе-ред, чтобы запереть дверь; при открытии двери: сначала нажмите кнопку блокировки назад, дверь разблокируется, а затем потяните внутреннюю ручку двери, чтобы открыть дверь. После разблоки-ровки дверь также можно открыть, потянув за ручку двери снаружи автомобиля.



### Внимание

Дверь нужно нормально закрыть, а кнопку блокировки необходимо заблокировать во время движения автомобиля, чтобы предотвратить случайное открытие двери.

### Блокировка задних дверей от открывания из салона



При использовании блокировки от открывания изнутри по-

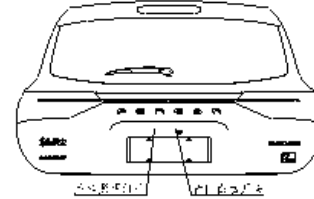
верните рычажок блокировки вправо, чтобы отключить ручку открывания двери. При этом, даже если внутренняя кнопка блокировки двери разблокирована, заднюю дверь можно открыть только снаружи автомобиля. Чтобы отменить блокировку от открывания изнутри, поверните рычажок блокировки влево.




### Внимание

Если на среднем или заднем ряду сидений перевозится ребенок, обязательно включайте блокировку от открывания изнутри, это поможет предотвратить несчастный случай, вызванный тем, что ребенок открыл дверь во время движения.

### Замок багажника



Во-первых, нажмите кнопку

разблокировки ключа «» для того, чтобы отключить сигнализацию. Находясь в автомобиле, нажмите на кнопку отпирания центрального замка, расположенную на блоке стеклоподъемника левой передней двери. Затем в течение 30 секунд нажмите кнопку открытия двери багажника для того, чтобы отпереть ее. Через 30 секунд или после нажатия кнопки запирания на дистанционном пульте нажмите кнопку открытия двери багажника, при этом дверь будет разблокирована.



### Внимание

- Во избежание открытия двери багажника во время движения убедитесь в том, что она полностью закрыта.
- Не управляйте автомобилем с открытой дверью багажника, так как при этом в салон могут попасть опасные выхлопные газы автомобиля.

### Запирание и отпирание двери багажника



### Внимание

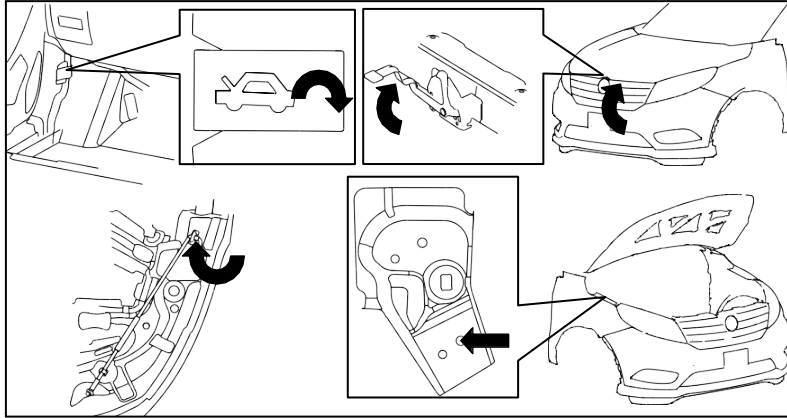
- Чтобы избежать травмирования пешеходов, перед тем как открыть дверь багажника, убедитесь в том что это безопасно.  
Поставьте автомобиль на ровном безопасном месте, убедитесь в том, что на пути

двери багажника нет препятствий и в том, что для ее открывания достаточно места. Сначала нажмите кнопку открытия двери багажника, а затем потяните за ручку открывания двери до тех пор, пока она полностью не откроется (как правило, дверь багажника автоматически поднимется вверх после ее перемещения за точку равновесия. При более низкой температуре (- 30 °С) дверь следует вручную переместить в полностью открытое положение.

Если дверь багажника не доходит до максимально открытого положения, оставьте ее поднятой не до конца. Если из моторного отсека идет пар или дым, не открывайте капот двигателя во избежание травм.

### Открывание капота двигателя

- а) Потяните ручку замка капота ①, расположенную под панелью приборов на стойке А пока капот не поднимется.
- б) Просуньте пальцы под капот и переместите ручку ② между кожухом двигателя и решеткой.
- с) Поднимите капот двигателя ③. (обычно крышка капота автоматически поднимается в верхнее положение после его перемещения за точку равновесия. При более низкой температуре (- 30 °С) капот следует вручную переместить в полностью открытое положение. При этом крышка капота будет оставаться в максимально открытом положении (в пределах 5°) и не упадет вниз).



### Закрывание капота двигателя

Медленно переместите крышку капота в закрытое положение.

### Замок крышки заливной горловины топливного бака

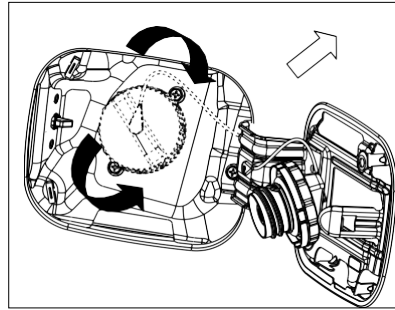
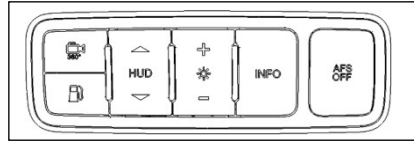


#### Внимание

1. Топливо чрезвычайно огнеопасно и взрывоопасно при определенных условиях. Неправильное обращение с ним может легко привести к травме. Поэтому во время заправки двигателя необходимо заглушить; запрещается курить и пользоваться открытым огнем возле автомобиля.
2. Топливо в баке может находиться под давлением.

Поэтому сначала ослабьте пробку горловины бака на пол-оборота, подождите пока не закончится «шипение» и только потом отвинчивайте пробку полностью, в противном случае возможно получение травмы.

2. При замене пробки заливной горловины необходимо использовать только оригинальные запчасти. Нестандартная пробка топливного бака может привести к неисправности или получению травмы.
3. Нажмите кнопку открывания крышки заправочной горловины на панели приборов (слева от рулевого колеса) для того, чтобы открыть заправочную горловину.



После того как крышка доступа к топливному баку открыта, вы сможете видеть пробку заливной горловины. Она оснащена храповым механизмом. Откройте заливную горловину, поворачивая пробку ① против часовой стрелки.

После окончания заправки закройте горловину бака, поворачивая пробку ② по часовой стрелке до тех пор, пока не услышите более 2 щелчков храповика. Пробку бака ③ можно повесить на крышку лючка горловины топливного бака.



#### Примечание

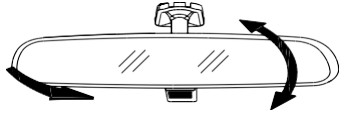
При попадании капель топлива на кузов автомобиля, немедленно смойте их водой, чтобы избежать повреждения краски.

### Зеркала заднего вида

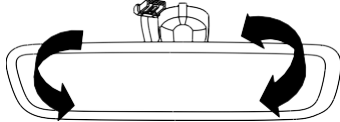


#### Внимание

Перед началом движения проверьте положение и угол обзора всех зеркал. Не настраивайте зеркала заднего вида во время движения, это отвлекает от управления автомобилем.



Плоское внутреннее антибликовое зеркало заднего вида с ручным управлением



Электронное внутреннее антибликовое зеркало заднего вида

### Внутреннее зеркало заднего вида

Отрегулируйте угол обзора внутреннего зеркала заднего вида, поставив его в нужное положение.

### Электронное антибликовое зеркало заднего вида

При попадании света на зеркало сзади эндоскоп автоматически регулирует отражательную способность стекла, предотвращая раздражение глаз водителя ярким светом, что повышает комфорт и безопасность вождения.

### Наружное зеркало заднего вида



#### Внимание

Не прикасайтесь к наружному зеркалу заднего вида, когда оно движется, в противном случае можно зажать пальцы или повредить зеркало.

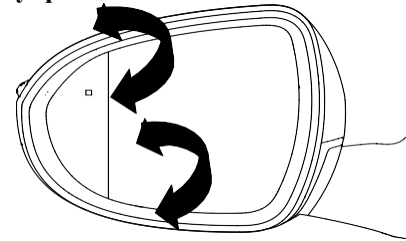
Не управляйте автомобилем, когда наружное зеркало находится в сложенном положении, так как это уменьшает обзор и может привести к дорожно-транспортному происшествию.

Расстояние до объекта в зеркале заднего вида на самом деле меньше, чем кажется.

Наружное зеркало заднего вида искажает размеры объектов и расстояние до них.

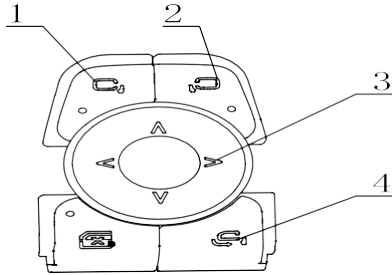
### Регулировка зеркала заднего вида

#### Зеркало с дистанционным управлением



Когда выключатель зажигания находится в положении АСС или ON, наружные зеркала заднего

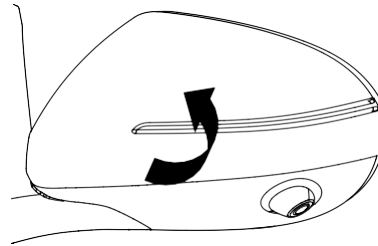
вида могут регулироваться дистанционно.



- Поверните переключатель для выбора левого зеркала заднего вида ① или правого зеркала заднего вида ②.
- Нажимайте клавиши «вверх», «вниз», «влево» и «вправо» на переключателе управления ③, чтобы установить угол обзора зеркала заднего вида.

### Складывающиеся зеркала с электрическим приводом:

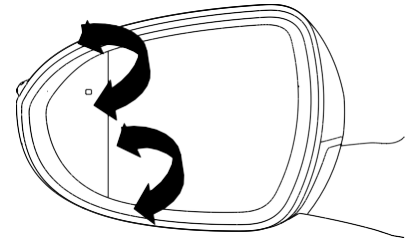
1. Нажмите выключатель ④ для перемещения корпуса зеркала заднего вида в максимально сложенное положение.



2. Нажмите кнопку обогрева на контроллере кондиционера, чтобы включить функцию обогрева наружных зеркал.

### Зеркало с ручной регулировкой

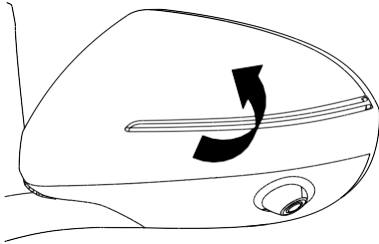
Наружные зеркала можно регулировать в любом направлении для достижения желаемого поля обзора.





### Складывающиеся зеркала с ручной регулировкой:

Толкните зеркало заднего вида, чтобы сложить его назад.



Электронное управление автоматической трансмиссией



#### Примечание

1. Когда зажигание включено в положение ON, можно переключать передачу между положениями P/N.

2. Когда двигатель запущен, можно переключать передачу между положениями P/R/N/D/M.

### Стояночный тормоз



#### Внимание

Не управляйте автомобилем с включенным стояночным тормозом, так как это может привести к перегреву и отказу тормозов или к аварии.

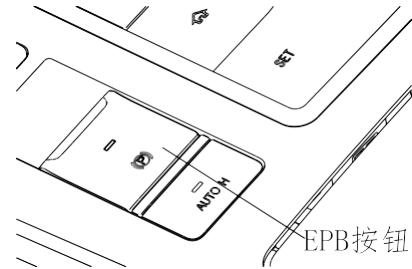
Не отпускайте стояночный тормоз, находясь снаружи автомобиля. Вы не сможете нажать на педаль тормоза, если автомобиль покатится, что может стать причиной аварии.

Нельзя использовать рычаг переключения передач вместо стояночного тормоза. При постановке автомобиля на стоянку убедитесь в

том, что стояночный тормоз полностью исправен.

Не оставляйте детей или людей с ограниченными возможностями в автомобиле без присмотра. Они могут случайно выключить стояночный тормоз, что приведет к серьезной аварии.

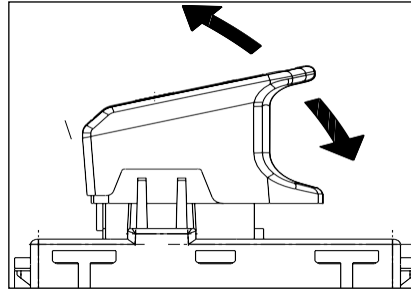
### Электронный стояночный тормоз (EPB)



Общие характеристики ЕРВ включают: функцию статической парковки / разблокировки, функцию помощи при трогании с места, функцию экстренного торможения.

### Статическая парковка / разблокировка

После постановки автомобиля на стоянку потяните вверх переключатель ЕРВ для включения стояночного тормоза. При этом загорится индикатор включения стояночного тормоза (красный) и загорится светодиодный индикатор в кнопке переключателя стояночного тормоза ЕРВ.



Для разблокирования стояночного тормоза нажмите педаль тормоза и затем нажмите переключатель ЕРВ вниз для того, чтобы выключить стояночный тормоз. При этом соответствующий индикатор выключится.

Включение и отключение стояночного тормоза сопровождается звуком электромотора ЕРВ. Это нормальное явление, а не системная ошибка.



### Внимание

Если автомобиль стоял без движения в течение длительного времени, может произойти снижение напряжения питания или разрядка аккумулятора, при этом электронный стояночный тормоз работать не будет. Пожалуйста, замените аккумуляторную батарею или запустите двигатель от внешнего источника. Правила и порядок запуска от внешнего источника см. в разделе «Запуск двигателя от внешнего источника» главы VII «Действия в экстренных ситуациях».

Когда автомобиль оставляет без использования на длительное время, рекомендуется отключить отрицательный провод от аккумуляторной батареи с тем, чтобы предотвратить разрядку аккумулятора и обеспечить работу

электронного стояночного тормоза.



#### **Примечание**

Не прикасайтесь к переключателю электронного стояночного тормоза (ЕРВ) во время движения.

Не кладите на выключатель тяжелые предметы.

Перед тем как покинуть автомобиль обеспечьте соответствующий способ его безопасной и надежной стоянки.

Если стояночный тормоз неисправен и индикатор электронного стояночного тормоза не гаснет, пожалуйста, обратитесь к официальному Партнеру ООО «МЭЙДЖОР КАР ПЛЮС» для проведения технического обслуживания.

При необходимости замены тормозных колодок задних суппортов, обратитесь к официально-

му Партнеру ООО «МЭЙДЖОР КАР ПЛЮС».

#### **Функция экстренного торможения**

В экстренной ситуации потяните переключатель ЕРВ вверх и удерживайте его, после чего можно будет использовать систему ЕРВ для торможения автомобиля. При отпускании переключателя ЕРВ или нажатии на педаль акселератора, экстренное торможение можно отменить.



#### **Внимание**

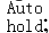
Функцию экстренного торможения системы ЕРВ можно использовать только в экстренных ситуациях (например, педаль тормоза нажимать нельзя и т. д.).


#### **Функция автоматической парковки (AutoHold)**

Функция автоматической парковки может помочь водителю более комфортно трогаться с места на наклонных участках дороги. Когда автомобиль останавливается на уклоне, после отпускания педали тормоза система будет поддерживать тормозное усилие максимум до 3 минут, это дает водителю достаточно времени, чтобы нажать на педаль акселератора для начала движения, при этом негативное воздействие уклона уменьшается.

Закройте дверь водителя, пристегните ремень безопасности и после запуска двигателя нажмите переключатель, чтобы включить или отключить функцию автоматической парковки.

Инструкции:

1. Нажмите переключатель AutoHold, чтобы включить функцию автоматической парковки. При этом, если функция автоматической парковки находится в состоянии готовности, на приборной панели загорается индикатор ;

2. Нажмите на педаль тормоза, чтобы остановить автомобиль, при этом система автоматически включит стояночный тормоз. Во время работы функции автоматической парковки, на приборной панели горит индикатор ;

3. Нажмите педаль акселератора, функция AutoHold автоматически отключится и перейдет в режим ожидания. Если педаль акселератора не нажимается в течение длительного времени, автомобиль автоматически переключается на электронный стояночный

тормоз и выходит из функции автоматической парковки AutoHold.



#### Рекомендации

Функция автоматической парковки будет отключена в следующих ситуациях:

1. Ремень безопасности водителя отстегнут;
2. Водительская дверь открыта;
3. Двигатель заглушен;
4. После периода работы более 3 минут



#### Примечание

При автоматической мойке автомобиля, прицепа и пр. отключите функцию автоматической парковки.



#### Внимание

При выключенном зажигании (OFF) функция автоматической парковки не всегда срабатывает автоматически. Прежде чем покинуть автомобиль, убедитесь в том, что электронная парковка работает и автомобиль устойчив.

#### Функция помощи при выезде

Когда при включенном стояночном тормозе, водитель пристегивает ремень безопасности и нажимает на педаль акселератора, система определяет намерение водителя начать движение, при этом стояночный тормоз автоматически отключается. Во избежание скатывания на склоне для трогания требуется большая тяга двигателя.



**Внимание**

Функция помощи при трогании с места также применима к процессу движения задним ходом, пожалуйста, соблюдайте безопасность при ее использовании.

В целях обеспечения безопасности движения функция помощи при трогании с места требует пристегнуть ремень безопасности и закрыть дверь.

На уклоне не нажимайте переключатель ЕРВ при нажатии на

педаль акселератора, иначе ЕРВ автоматически отключится, и автомобиль покатится.

## **V. Видеосистема заднего вида, отопитель, кондиционер и аудиосистема**

## Меры безопасности



### Внимание

Не настраивайте обогреватель, кондиционер или аудиосистему во время движения, это отвлечет вас от управления автомобилем.

Если в систему попадает инородный объект, жидкость, идет дым или происходит любое другое ненормальное событие, немедленно выключите ее и обратитесь к официальному Партнеру ООО «МЭЙДЖОР КАР ПЛЮС». Игнорирование таких ситуаций может привести к проблемам. Это может закончиться несчастным случаем, возгоранием или поражением электрическим током.

Не разбирайте систему и не вносите изменения в нее, это может привести к пожару, повреждению

нию электрическим током или другим происшествиям.

Остановите автомобиль в безопасном месте и включите стояночный тормоз, затем подключите устройство через дополнительный разъем, чтобы просмотреть изображение на центральном дисплее.



### Осторожно

Не используйте систему в течение длительного времени при неработающем двигателе во избежание разряда аккумуляторной батареи.

## Система камеры заднего вида

Когда рычаг переключения передач перемещается в положение «R», видеосистема заднего

вида показывает обстановку позади автомобиля. Система используется для помощи водителю и обнаруживает крупные неподвижные объекты для предотвращения повреждения автомобиля.

Пожалуйста, обратите внимание на то, что система может не обнаружить мелкие предметы под бампером или рядом с ним, а также на земле.



### Внимание

Камера заднего вида облегчает процесс парковки, но не отменяет правила движения задним ходом. Перед тем как двигаться задним ходом, проверьте обстановку и убедитесь в том, что это безопасно. Двигайтесь назад медленно.

В системе используется широкоугольный объектив, поэтому расстояние до объекта на экране

заднего вида, отличается от фактического расстояния.

Визуально оно противоположно для объектов, видимых в камере заднего вида, это такое же различие как между видом во внутреннем и наружном зеркалах заднего вида.

При движении назад убедитесь в том, что дверь багажника надежно закрыта.

Из-за ограниченного диапазона камеры нижняя и угловая части бампера в видеосистеме заднего вида не просматриваются.

Не кладите на камеру какие-либо предметы. Камера установлена на декоративной крышке подсветки номерного знака.

При использовании мойки высокого давления не направляйте поток воды в область камеры. В этом случае в камеру может попасть вода, которая сконденсирова-

ется на объективе, что, в свою очередь, приведет к неисправности, возгоранию или поражению электрическим током.

Не стучите по камере, это прецизионный прибор, небрежное обращение может привести к ее неисправности или повреждению, что может стать причиной возгорания или поражения электрическим током.



### **Осторожно**

На видеокамере установлена пластиковая крышка. Не поцарапайте эту крышку при удалении с нее загрязнений или снега.

### **Контрольная линия в видеосистеме заднего вида**



### **Внимание**

Используйте линию, показываемую на камере в качестве спра-

вочной. Положение этой линии сильно зависит от нагрузки, числа пассажиров, уровня топлива, дорожных условий и уклона дороги. При движении назад всегда следите за ситуацией вокруг автомобиля.

Контрольная линия расстояния и контрольная линия ширины автомобиля могут использоваться для контроля только при нахождении транспортного средства на ровной горизонтальной поверхности. Расстояние, отображаемое на видеосистеме заднего вида, приводится только для справки и может отличаться от реального расстояния между автомобилем и отображаемым объектом.

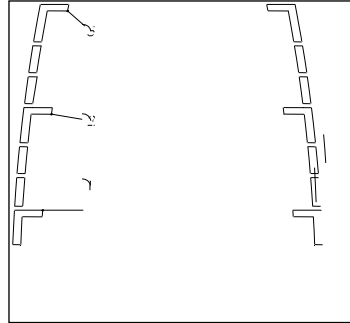
При движении задним ходом на подъем расстояние от автомобиля до отображаемых на экране объектов кажется больше, чем в реальности. При движении задним



ходом на спуске, расстояние от автомобиля до отображаемых на экране объектов кажется меньше, чем в реальности. Используйте внутреннее зеркало заднего вида или повернитесь для наблюдения, чтобы правильно оценить фактическое расстояние до объектов.

Видеосистема заднего вида показывает длину автомобиля как расстояние от контрольной линии бампера до объекта.

Линии видеосистемы показывают расстояние до объекта. Показываемая контрольная линия отображает расстояние ① 0,5 м (красная), ② 1 м (желтая) или ③ 2 м (зеленая) до контрольной линии бампера.



### Советы по пользованию системой

Когда водитель переводит рычаг коробки передач в положение «R», экран дисплея автоматически переключается в режим монитора видеосистемы заднего вида и выдает голосовую подсказку.

Для того, чтобы перевести рычаг переключения передач в положение «R» из других положений или из положения «R» в дру-

гие положения требуется некоторое время. Прежде чем экран монитора заднего вида полностью покажет объекты, расстояние до объектов может измениться.

При слишком высокой или слишком низкой температуре воздуха объекты на экране дисплея могут отображаться нечетко. Это не является неисправностью.

При попадании яркого света непосредственно в камеру, объекты на экране дисплея могут отображаться нечетко. Это не является неисправностью.

Водитель может видеть на отображаемых на экране дисплея объектах вертикальные линии. Это не является неисправностью.

Экран дисплея может мигать, это не является неисправностью.

Цвет объектов, отображаемых в системе камеры заднего вида,

может отличаться от цвета реальных объектов.

В темном месте или ночью объекты на экране дисплея могут отображаться нечетко. Это не является неисправностью.

Если на камеру попала грязь, дождевая вода или снег, система камеры заднего вида может нечетко отображать объекты, в этом случае, пожалуйста, очистите камеру.

Не очищайте камеру этиловым спиртом, бензином или растворителем. Это приведет к снижению цветопередачи. Для очистки камеры, пожалуйста, протрите ее тканью, смоченной нейтральным моющим средством, а затем вытрите сухой тканью.

Не повредите камеру, это может привести к повреждению экрана дисплея.

Не натирайте камеру воском. Удалите с камеры воск чистой тканью, смоченной нейтральным моющим средством.

## Отопитель и кондиционер



### Внимание

Отопитель и кондиционер могут работать только при работающем двигателе. При неработающем двигателе и выключателе зажигания в положении ON, может работать вентилятор.

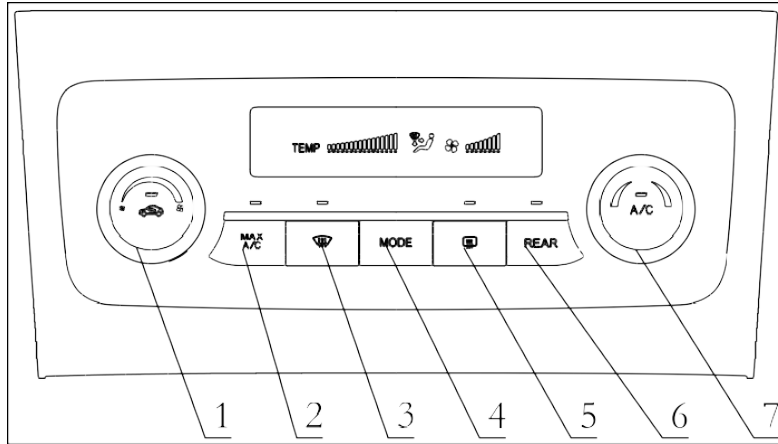
Не оставляйте ребенка или людей с ограниченными возмож-

ностями, а также домашних животных в автомобиле без присмотра. Они могут непреднамеренно прикоснуться к выключателю или устройству управления, что может привести к серьезным повреждениям и травмам. В жаркий солнечный день температура в закрытом автомобиле будет быстро повышаться, что может привести к травмированию или даже гибели человека или животного.

Пожалуйста, не используйте режим внутренней циркуляции воздуха в течение длительного времени, это может привести к загрязнению воздуха в автомобиле или запотеванию стекол.

## Панель управления кондиционированием

### Панель управления кондиционером (электрический)



1. Кнопка переключения внутренней/внешней циркуляции/ручка регулировки подачи воздуха

2. Кнопка включения максимального охлаждения, при этом кондиционер включен на самую низкую температу-

ру с максимальной подачей воздуха

3. Кнопка включения обогрева лобового и боковых стекол

4. Кнопка режимов подачи воздуха MODE

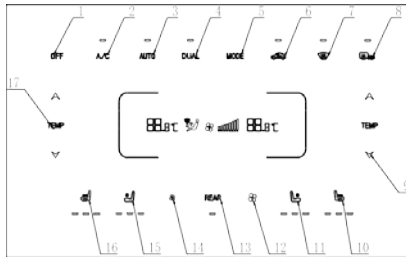
5. Кнопка обогрева заднего стекла

6. Кнопка включения заднего вентилятора (с обогревом)

7. Кнопка включения кондиционера/ручка регулировки температуры

Примечание: При отсутствии обогрева зеркал заднего вида, на панели есть только значок обогрева заднего стекла.

### Панель управления кондиционером (Автоматический с раздельным регулированием)



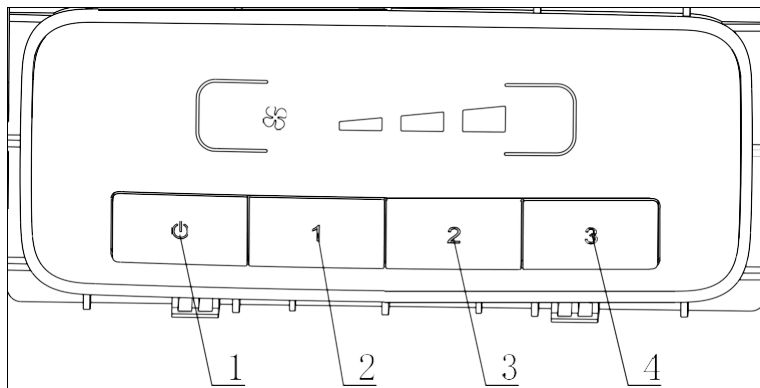
1. Кнопка включения кондиционера

2. Кнопка переключения режимов
3. Кнопка автоматического режима AUTO
4. Кнопка включения раздельного регулирования температуры
5. Кнопка режимов подачи воздуха MODE
6. Кнопка переключения наружной и внутренней циркуляции воздуха
7. Обогрев лобового и боковых стекол
8. Обогрев заднего стекла и наружных зеркал

9. Переключатель регулировки температуры (сторона пассажира)
10. Увеличение подачи воздуха
11. Кнопка включения заднего вентилятора (с обогревом)
12. Уменьшение подачи воздуха
13. Вентиляция сиденья водителя
14. Подогрев сиденья водителя
15. Переключатель регулировки температуры (сторона водителя)

Примечание: При отсутствии обогрева зеркала заднего вида, на панели есть только значок обогрева заднего стекла.


## Органы управления кондиционером (задний ряд)



1. Кнопка включения/выключения
2. Первая скорость подачи воздуха
3. Вторая скорость подачи воздуха
4. Третья скорость подачи воздуха

## Режим обогрева

### Обогрев:

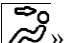

1. В режиме обычного обогрева выбирайте режим внутренней/внешней циркуляции в соответствии с вашими потребностями ( индикатор горит при внутренней циркуляции и не горит при внешней циркуляции). При большой разнице в температуре внутри и снаружи автомобиля используйте режим наружной циркуляции, чтобы уменьшить вероятность запотевания окон.
2. Вы можете выбрать нужный вам режим обогрева, нажимая кнопку управления режимами «MODE».
3. Для регулировки поступления воздуха используйте кнопку

увеличения/уменьшения подачи воздуха.

4. Для регулировки температуры используйте кнопку увеличения/уменьшения температуры.



### Вентиляция:

Направьте наружный воздух в центральные и боковые решетки.

1. Настройте направление «» подачи наружного воздуха.
2. Убедитесь в том, что кнопка  внутренней циркуляции воздуха не включена (индикатор не горит).
3. Отрегулируйте необходимый объем подачи воздуха.
4. Отрегулируйте температуру до желаемого уровня.

## Обогрев и оттаивание:


Режим предназначен для обогрева салона автомобиля и оттаивания стекол.

1. При большой разнице температур внутри и снаружи убедитесь в том, что кнопка внутренней циркуляции «» выключена (индикатор не горит), это уменьшит вероятность запотевания стекол. Когда влажность воздуха повышается, включите кондиционер кнопкой A/C.
2. Установите регулятор режима  в нужное положение.
3. Отрегулируйте подачу воздуха до желаемого уровня.
4. Увеличьте температуру до желаемого уровня.



### Примечание

Для быстрого оттаивания наружной поверхности лобового стекла отрегулируйте подачу воздуха до максимальной.

Если оттаивание ветрового стекла затруднено, вы можете нажать кнопку , чтобы перейти в режим оттаивания.

### Подогрев и вентиляция сиденья



### Примечание

При неработающем двигателе включение этого режима может разрядить аккумулятор.

Не кладите на сиденье тяжелые предметы с неровной поверхностью или другие острые предметы (например, иглы, гвозди и т. д.), которые могут повредить поверхность сиденья.

При очистке сиденья не используйте бензин, растворитель или другие подобные материалы.

### Подогрев сиденья:



### Внимание

Не используйте обогреватель сиденья без необходимости в течение длительного времени.



Не накрывайте поверхность сиденья одеялами или подушками при использовании обогревателя сиденья.

При включенном обогревателе следующие лица должны соблюдать осторожность, чтобы не пораниться, если они прикоснутся к сиденью с обогревателем:

Младенцы, дети, пожилые люди, больные и люди с ограниченными возможностями, люди с чувствительной кожей

Очень усталые люди (включая людей, употребляющих алкоголь или наркотики).

При попадании жидкости на сиденье с подогревом, немедленно выключите кнопку обогрева сиденья и протрите его сухой тканью. После этого обогреватель сиденья нельзя использовать в течение 4 часов.

- 1 Нажмите на кнопку обогрева сиденья , загорится индикатор обогрева, и включится функция обогрева сиденья.
- 2 Нажмите несколько раз на кнопку обогрева сиденья , количество индикаторов обогрева изменится, и температура обогрева сиденья изменится вместе с индикаторами (чем больше индикаторов включено, тем выше температура обогрева), для от-


ключения функции нажимайте на кнопку обогрева до тех пор, пока не погаснут все индикаторы.

- 3 Если обогреватель сидений поддерживает голосовое управление, им можно управлять голосом.
- 4 Если система обогрева сидений поддерживает дистанционное управление, ей можно управлять через удаленный терминал.


### Вентиляция сиденья:



#### Внимание

- 1 Не накрывайте поверхность сиденья одеялами или подушками при использовании вентиляции сиденья.
- 1 Нажмите кнопку вентиляции сиденья , загорится индикатор вентиляции и функ-

ция вентиляции сиденья активируется.


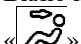
- 2 Нажмите на кнопку вентиляции сиденья  несколько раз, количество индикаторов вентиляции изменится. Поток воздуха для вентиляции сиденья изменится соответственно индикаторам (чем больше индикаторов включено, тем сильнее вентиляция), для отключения функции нажимайте кнопку до тех пор, пока не погаснут все индикаторы.
- 3 Если система вентиляции сиденья поддерживает голосовое управление, ей можно управлять голосом.
- 4 Если система вентиляции сиденья поддерживает дистанционное управление, ей можно управлять через удаленный терминал.

### Пользование кондиционером

Система кондиционирования должна ежемесячно работать 10 минут для того, чтобы избежать ее повреждения из-за отсутствия смазки.

#### Охлаждение:

Этот режим используется для охлаждения и осушения воздуха.

1. Нажмите кнопку внутренней циркуляции .
2. Включите режим обдува лица .
3. Отрегулируйте необходимый объем подачи воздуха.
4. Нажмите кнопку «A/C». (Загорится индикатор A/C).
5. Уменьшите температуру. Если вы хотите быстро охладить автомобиль, температуру




можно настроить на минимум.

В жарких и влажных условиях из вентиляционных воздуховодов может идти пар. Это связано с быстрым охлаждением воздуха и не является неисправностью вентилятора.

### **Осушение и устранение запотевания:**

Этот режим используется для устранения запотевания стекол и осушения воздуха.

1. Нажмите кнопку режима устранения запотевания и осушения «» (Система автоматически включает кондиционер, режим подачи переключается на наружную циркуляцию, но его можно изменить вручную).

2. Отрегулируйте необходимый объем подачи воздуха.
3. Отрегулируйте температуру до желаемого уровня.



#### **Внимание**

При большой разнице в температуре внутри и снаружи автомобиля рекомендуется использовать режим наружной циркуляции. При повышении влажности воздуха включите кондиционер, чтобы уменьшить вероятность запотевания стекол.

### **Обслуживание кондиционера**

Система кондиционирования воздуха содержит хладагент под высоким давлением. Во избежание получения травм любое обслуживание кондиционера должен проводить старший технический пер-

сонал, имеющий специальное оборудование.

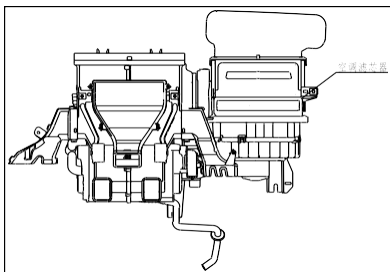
Система кондиционирования автомобиля заполнена экологически чистым хладагентом. Этот хладагент не повреждает озоновый слой земли. Тем не менее, он в некоторой степени влияет на глобальное потепление.

При обслуживании кондиционера автомобиля используйте специальное заправочное оборудование и смазочные материалы. Использование неприемлемых хладагентов или смазочных материалов может нанести серьезный ущерб системе кондиционирования воздуха. (Подробную информацию см. в главе 10 «Техническая информация», раздел «Охлаждающие жидкости и смазочные материалы для кондиционера».)

Техническое обслуживание системы кондиционирования ав-

томобилia можно выполнить безопасным для окружающей среды образом к официальному Партнеру ООО «МЭЙДЖОР КАР ПЛЮС».

### Фильтр кондиционера



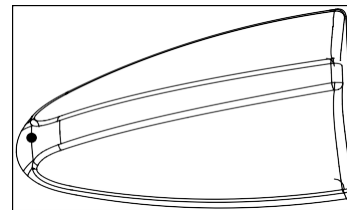
Система кондиционирования воздуха оснащена фильтром (встроенным в систему отопления, вентиляции и кондиционирования), предназначенным для удаления грязи, пыльцы и пыли. Для того, чтобы кондиционер эффек-

тивно обеспечивал обогрев, устранение запотевания и вентиляцию салона, следует заменять фильтр в соответствии с интервалами технического обслуживания, указанными в прилагаемом руководстве по техническому обслуживанию. Для замены фильтра обратитесь к официальному Партнеру ООО «МЭЙДЖОР КАР ПЛЮС».

Если подача воздуха явно уменьшается или окна запотевают при работе вентилятора или кондиционера, пожалуйста, замените фильтр.

### Антенна

Чтобы обеспечить прослушивание радио, не разбирайте и не заменяйте антенну.



Плавниковая антенна



### Осторожно

Держите антенну как можно дальше от электронного модуля управления.

## Функция Lin OS

- 1. Меню Lin OS включает функции SOS при движении, Driver Circle, Kuwo Music, Koala FM, колл-центр, приложение голосового помощника;
- Подробное описание работы функции Driver Circle см. в руководстве Cheyou Circle;
- В колл-центр входят номера телефонов аварийно-спасательной службы и колл-центра.



## Настройки

1. Войдите в системные настройки: установите звуковые эффекты и баланс звучания, уровень громкости, время и дату, соединение WiFi, удаленную точку доступа, яркость дисплея, общие настройки;

2. Общие настройки включают в себя: голосовой выбор на китайском и английском языках, дисплей в режиме ожидания (цифровые часы, аналоговые часы, черный экран), переключатель видео для просмотра поездки, голосовое напоминание о телефонном звонке и запрос номера версии системы.



## Прочие настройки



1. Обновление по каналу FOTA: можно обновить весь пакет и индивидуальный пакет. При обновлении версии пользователи могут выбрать загрузку пакета для обновления аудиовизуальной развлекательной системы.
2. Напоминание о заправке: При критическом уменьшении запаса топлива подается голосовая подсказка о необходимости проследовать к ближайшей заправочной станции для дозаправки.
3. Дисплей беспроводной зарядки, статус беспроводной зарядки мобильного телефона может отображаться в строке состояния: зарядка, сбой зарядки, зарядка завершена.

## Голосовое управление

Эта модель оснащена функцией голосового управления автомобилем (если она настроена), пользователь может нажать кнопку голосового управления на левой стороне рулевого колеса и произнести приветственное слово (Hello Xiaofeng, Xiaofeng Hello), чтобы начать голосовое управление некоторыми функциями аудиосистемы, системы кондиционирования, навигационной системы и стеклоподъемниками. Различные модели имеют разные конфигурации и применения. Поэтому команды будут различаться.

Использование голосового управления обеспечивает большое удобство для водителя. Водителю не нужно отрывать руки от руля, он может сосредоточиться на вождении и условиях движения вокруг автомобиля. При использова-

нии голосового управления обратите внимание на следующие моменты:

- Отдавая голосовые команды, говорите с нормальной интонацией и скоростью;
- При использовании системы голосового управления закройте двери и окна, чтобы в автомобиле было тихо;
- Не подавайте команды, когда система отвечает вам;
- Если вы хотите прервать диалог голосовых команд, нажмите кнопку голосового управления на левой стороне рулевого колеса , затем отдайте нужную команду;
- Если вы хотите отменить голосовую команду, нажмите кнопку голосового управления на левой стороне рулевого колеса .

## **Функция Lin OS**

### **Приложение для мобильного телефона**

Пользователи автомобильной сетевой системы этой модели (если она настроена) могут загрузить приложение Lin OS с официального сайта. Приложение может предоставить пользователям автомобильной сети такие функции, как проверка состояния кузова, проверка информации, аварийное спасение, портативный магазин 4S и дистанционное управление. Оно обеспечивает поддержку системы бизнес-функций послепродажного обслуживания автомобилей. Подробную информацию о работе см. в Руководстве пользователя Fengon, раздел «Приложение Автомобильная сеть».

1. Откройте мобильное приложение Lin OS, войдите в систему (номер мобильного телефона: 1XXXXXXXXXX, пароль: 123456, контрольный пароль: 111111) и подключите автомобиль к сети (автомобиль привязан).
2. Дистанционное управление кондиционером: нажмите кнопку управления автомобилем, чтобы войти в интерфейс управления кондиционером, нажмите кнопку запуска кондиционера, установите температуру и предварительное охлаждение, нажмите ОК и введите пароль управления (примечание: обязательное условие для любой функции дистанционного управления заключается в том, что электропитание автомобиля выключено, все
5. пять дверей и одна крышка закрыты, скорость автомобиля равна 0, ручной тормоз включен и педаль тормоза не нажата).
3. Дистанционное управление сиденьем: Войдите в интерфейс управления сиденьем, нажмите кнопку включения обогрева/вентиляции сидений, установите механизм обогрева/вентиляции сиденья водителя и сиденья переднего пассажира (функции содержат по три режима), нажмите ОК и введите пароль управления.
4. Центральный замок дверей Войдите в интерфейс управления дверным замком, нажмите кнопку разблокировки замка и введите пароль управления.

5. Дистанционное управление стеклоподъемниками: Войдите в интерфейс управления окном, нажмите кнопку полного открытия/закрытия окна или нажмите кнопку открытия/закрытия люка и введите пароль управления.
6. Дистанционное управление двигателем: Войдите в интерфейс управления двигателем, нажмите кнопку запуска двигателя/остановки двигателя и введите пароль управления.
7. Отправка в автомобиль пункта назначения: Нажмите кнопку карты, чтобы войти в интерфейс карты, введите пункт назначения в строке поиска, чтобы войти в интерфейс сведений, и нажмите кнопку «Отправить в автомобиль» в нижней части интерфейса, чтобы отправить пункт назначения в автомобиль с системой MP5.
8. Геозона: Нажмите на геозону, чтобы войти в список автомобилей, выберите ваш автомобиль и введите величину радиуса зоны и диапазон времени. После того, как автомобиль покинет пределы зоны, пользователь может получить на мобильный телефон тревожное сообщение.
9. Автономная навигация: Войдите в меню навигации автомобиля, нажмите кнопку автономной навигации в левом нижнем углу, приложение мобильного телефона получит информацию о пункте назначения, отправленную из автомобиля.
10. Голосовое управление кондиционером:
- a) Команда управления переключением кондиционера: Turn on/off the air conditioner («Включить/выключить кондиционер»);
- b) Команды управления подачей воздуха кондиционера: Maximum/minimum air volume of air conditioner («Максимальная/минимальная подача воздуха кондиционера»), Higher/smaller air volume of air conditioner («Больше/меньше подача воздуха кондиционера») и т.д.;
- c) Команда управления температурой кондиционера: Adjust the temperature of the air conditioner to 24 degrees («Отрегулировать температуру кондиционера на 24 градуса»), The temperature of the air conditioner is lower/higher («Тем-

- пература кондиционера ниже/выше») и т.п.;
- г) Управление командами режима кондиционирования: air conditioning internal/external circulation («кондиционер внутренняя/внешняя циркуляция»), air conditioning blowing feet and blowing face («подача воздуха на лицо и в ноги»), turning on/off air conditioning defrosting («включение/выключение обогрева от кондиционера») и т. д.
11. Команда управления окнами:
- а) Команда управления открытием и закрытием всех окон: open/close windows («открыть/закрыть окна»);
- б) Команда управления открытием и закрытием отдельных окон: Open/close front left window («Открыть/закрыть переднее левое окно»),
- open/close rear right window («открыть/закрыть заднее правое окно») и т. д.
12. Сиденье с голосовым управлением:
- а) Управление всеми командами обогрева/вентиляции сидений: Turn on/off seat heating/ventilation («Включить/выключить подогрев/вентиляцию сидений»)
- б) Команды управления подогревом/вентиляцией отдельных сидений: Turn on/off the heating/ventilation of the main driver's seat («Включить/выключить обогрев/вентиляцию сиденья водителя») и Turn on/off the heating/ventilation of the passenger seat («Включить/выключить обо-
- грев/вентиляцию пассажирского сиденья»)
- с) Управление командами включения обогрева/вентиляции сидений: seat heating temperature first/second/third gear («температура обогрева сидений первое/второе/третье положение»).
13. Распознавание активации системы без голоса: Интерфейс Kuwo Music/Koala Radio/Radio может напрямую говорить play/pause («воспроизведение/пауза»), previous/song/station («предыдущая/песня/станция»), next/song/station («следующая/песня/станция») и т. д., не включая систему Xiaofeng.

**Меры предосторожности при использовании автомобиля:**



Функция проверки работоспособности автомобиля не предоставляет полных кодов неисправностей DTC, а функция удаленной диагностики терминала TBOX не была подтверждена. Таким образом, система находится в нормальном состоянии по умолчанию после функции физического осмотра автомобиля.

#### **Примечание**

Приложение Internet of Vehicles APP поддерживает основные модели Android с Android 4.4 и выше, iOS 8.2 и выше, а также модели iPhone5 и выше. Введите пароль дистанционного управления, чтобы реализовать такие функции, как включение/выключение кондиционера.

## **Водительский сервис (Driver circle)**



Меню Lin OS включает водительский сервис, введите Fengon-driver circle, и войдите в систему сразу после отображения стартовой страницы. После успешного входа вы попадете в основной интерфейс, он включает в себя все функции Cheyou circle. Основные функции:

1. Выполнить поиск, чтобы добавить друзей
2. Группа водителей



3. Персональный центр
4. Запрос на включение в группу друзей
5. Настройки группы
6. Введите имя группы водителей, чтобы открыть навигацию, групповой чат внутренней связи
7. Функция плавающей настройки



## Поиск друзей

1. Нажмите [Add friend] («Добавить друга»), чтобы войти на страницу поиска друзей, и введите идентификатор пользователя. Если введенный идентификатор пользователя недействителен, появится запрос о том, что поиск по идентификатору невозможен. Если результаты поиска найдены, нажмите [+], чтобы перейти на страницу подтверждения друга, и нажмите на его аватар, чтобы перейти на страницу с подробной информацией;

2. На странице проверки друга вы можете ввести информацию для проверки в поле ввода или отправить ее напрямую. На странице сведений вы также можете напрямую нажать кнопку, чтобы добавить друга. После нажатия произойдет изменение статуса. После того, как другая

сторона примет ваше приглашение, новый друг будет отображаться в вашем списке друзей.



## Создание группы водителей

- 1) Нажмите [Group] («Группа»), чтобы войти на страницу группы, вы можете создать группу или ввести известный пароль, чтобы присоединиться к группе;
- 2) Нажмите [Create Driver Group], («Создать водительскую группу»), при этом по умолчанию создается имя группы, пользователь может изменить имя группы, и когда удобно, выпустить объявление и выбрать участников для входа в группу (до 20 человек). Если это неудобно, вы можете напрямую нажать кнопку подтверждения [Submit]. В настоящее время каждый пользователь может создать только одну группу водителей, но сам может при-

соединиться к нескольким группам водителей;



- 3) Нажмите на поле ввода данных, появится клавиатура, введите известный пароль и нажмите [Join] («Присоединиться»), чтобы войти в группу водителей;
- 4) В списке групп водителей: группа со значком перед названием группы - это созданная группа; группа без значка - добавленная группа; группа с синим текстом - это группа, введенная в данный момент; группа с удаленным пользователем - выделена серым цветом. Нажмите, чтобы установить нужный значок. В серой группе есть всплывающая подсказка. После нажатия [Delete] («Удалить») группа будет удалена непосредственно из списка групп, а позиция следующей группы

будет соответственно перемещена вперед.



## Персональный информационный центр

1. Нажмите [Personal Center] («Персональный центр»), вам будет назначен псевдоним по умолчанию. Ячейки gender («пол») и location («местоположение») - пустые, изображение профиля тоже назначается по умолчанию. Вы можете изменить его, когда вам удобно.

## Запрос на включение в группу друзей

1 Для нового списка друзей нажмите [Assert] («Принять»), и новый друг будет добавлен в список, щелкните аватар, чтобы ввести подробную информацию, или нажмите кнопку под аватаром, чтобы принять добавление, и соответствующий текст кнопки будет обозначать изменение статуса.



## Групповые настройки

1. Руководитель группы может редактировать название группы, групповые объявления, добавлять или удалять участников группы, а также распускать группу водителей; члены группы могут только добавлять новых членов группы и выходить из группы водителей.





Введите имя группы водителей, чтобы открыть навигацию, групповой чат внутренней связи:

1. Войдите в группу водителей, включите карту AutoNavi, рацию и кнопку настройки можно перетащить на страницу по желанию, водитель ищет пункт назначения на карте AutoNavi, запускает навигацию, на странице лидера появляется подсказка Destination successfully sent ("Пункт назначения успешно отправлен"), появляется страница водителя, нажмите [Invite] («Пригласить»)



2. Все участники группы, которые принимают приглашение, могут отображать информацию о местоположении на карте. Нажмите кнопку [Intercom] («интерком»), чтобы включить микрофон. После включения микрофона можно начать разговор. Нажмите кнопку интерком [Intercom] еще раз, чтобы прекратить разговор. Когда другие люди говорят, на текущей странице появится подсказка XX is talking («XX говорит»).



## Функция плавающей настройки

1. Нажмите кнопку "Settings", чтобы развернуть список функций;

2. Нажмите на функцию блокировки голосовой внутренней связи и снова нажмите кнопку отключения звука, чтобы отключить;

3. Нажмите [Invite Friends] («Пригласить друзей»), чтобы добавить участников, максимальное количество участников - 20; нажмите [Select All] («Выбрать всех»), будут выбраны все друзья, нажмите [Select All] еще раз, чтобы восстановить исходный статус; нажмите [Close] («Закреть»), чтобы закрыть эту страницу и вернуться к списку функций



4. Нажмите [View members] («Просмотреть участников»), все участники группы будут отображены в списке, зеленая точка указывает на текущий статус онлайн, а серая точка указывает на текущий статус оффлайн; нажмите Закреть [Close], чтобы закрыть эту страницу и вернуться к списку функций;

5. Старший водитель определяет пункт назначения и отправляет приглашение. Если в данный момент вы не входите в группу водителей, нажмите [Destination] («Пункт назначения») после повторного ввода, и также появится приглашение пункта назначения для входа в навигацию, как показано на рисунке 1.16;



Рисунок 1.16



6. Нажмите [Return to Driver Circle] («Вернуться в группу водителей»), чтобы вернуться непосредственно на страницу группы водителей, при этом можно продолжать получать все инструкции в группе водителей (интерком, приглашение, напоминание и т.д.);

7. Нажмите [Exit Group Chat] («Выйти из группового чата»), вернитесь на страницу группы водителей, после этого получение команд в группе водителей прекращается.

## Колл-центр

В колл-центр входят телефоны аварийно-спасательной службы и колл-центра. Если автомобиль выходит из строя во время повседневной эксплуатации, вы можете обратиться за помощью в центр технического обслуживания или в

аварийно-спасательную службу через колл-центр.

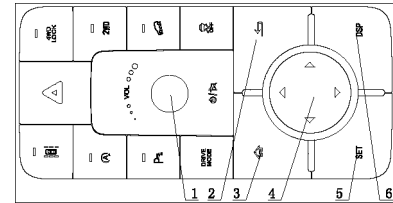
## Режим E-CALL

В случае столкновения или другой чрезвычайной ситуации водитель может активировать вызов аварийно-спасательной службы в режиме E-CALL нажатием кнопки SOS рядом с лампой для чтения; после столкновения модуль автомобильной связи также может автоматически активировать функцию E-CALL для получения помощи.

## Проигрыватель

Мощность сигнала, расстояние до передатчика, здания, мосты, горы и другие внешние воздействия влияют на качество приема. Нестабильность качества приема сигнала обычно обусловлена этими внешними факторами.

Использование мобильных телефонов в автомобиле или рядом с ним также влияет на качество приема радиосигнала.



## Проигрыватель MP5

1. Регулировка звука:
  1. Поворот ручки регулирует громкость;
  2. Одинокое нажатие: отключение звука/ включение звука;
  3. Длительное нажатие: Отключение развлекательной системы.

(Примечание: часть функций радио управляется на рулевом колесе)

2. Возврат к предыдущему интерфейсу: После длительного нажатия система вернется в главное меню;
3. Переход в главное меню;
4. При повороте этой ручки влево/вправо или нажатии вверх/вниз происходит перемещение курсора по спискам вверх и вниз (перемещение в начало или конец списка, а затем при вращении в том же направлении, курсор будет двигаться от конца в начало списка) ; влево/вправо: нажмите вправо, чтобы переключить область, в которой находится курсор (если в интерфейсе только одна область курсора, перемещение вправо недействительно, а переме-

щение влево возвращает вас на предыдущий уровень), для того, чтобы активировать соответствующую функцию нажмите на эту ручку;

5. Кнопка настройки SET
6. Кнопка выключения экрана;

#### **Примечания:**

1. Устройство USB с файловой системой FAT максимальной емкостью 2 ТБ;
2. Поддержка файловой системы FAT16, FAT32 и FAT12;
3. Поддержка файловой системы (длинное имя файла), иерархия папок до 16 уровней;
4. Имя файла и имя папки может содержать до 260 байт, регистр не различается;
5. Размер файла для одной песни не более 2 ГБ;

6. Не поддерживает USB, HUB, MTP, портативный жесткий диск;
7. Поддерживает аудио форматы: wav, m4a, 3gp, aac, asf, wma, mp1, mp2, mp3.
8. Пожалуйста, не смотрите видео при управлении автомобилем, это опасно.

## Видеореги­стратор

1. При включении зажигания в положение ACC или ON регистратор включается автоматически. Для выключения регистратора нажмите и держите кнопку питания 2 секунды; для включения просто нажмите кнопку питания;
2. При включенном питании вы можете выбрать Driving Assistant («Помощь водителю») на главном интерфейсе системы MP5 и войти в интерфейс видеореги­стратора;
3. Нажмите на изображение интерфейса регистратора, чтобы открыть интерфейс его настройки для настройки параметров; в состоянии приостановленной записи нажмите кнопку воспроизведения, чтобы войти в интер-

фейс просмотра записанного видео;

4. Видеореги­стратор поддерживает циклическую запись.

### Примечание

1. Видеореги­стратор оснащен собственным датчиком гравитации. На заводе он настраивается на средний уровень. Водители могут изменять эту настройку как это необходимо. Пользователи, включившие гравитационный датчик, должны регулярно заходить в интерфейс настройки видеореги­стратора для форматирования карты памяти видеореги­стратора для оптимизации его работы.
2. Если вы записываете видео с разрешением 1080P, карта памяти видеореги­стратора (16ГБ) может сохранить только около двух с полови-

ной часов видеозаписи. В случае дорожно-транспортного происшествия, пожалуйста, не забудьте сохранить нужную видеозапись.

## Панорамный обзор при парковке

Система панорамного обзора включает 4 широкоугольные камеры по периметру автомобиля, которые могут охватывать все поле обзора вокруг автомобиля, и перерабатывают несколько собранных одновременно видеоизображений в 360-градусный вид сверху на обстановку вокруг автомобиля и отображает этот вид на экране панели приборов. Эта функция дает водителю возможность четко видеть препятствия вокруг автомобиля, и понимать относительное положение препятствий и расстоя-

ние до них, что упрощает парковку автомобиля.

1. Включение или выключение

Включение: когда выключатель зажигания находится в положении ACC /ON, включите дисплей MP5 и выберите панорамную парковку на главном интерфейсе (или нажмите кнопку панорамной парковки на правой стороне приборной панели).



#### Примечание

Формирование панорамного изображения занимает около 6 секунд, если пользователь запросит отображение панорамы раньше чем через 6 секунд после включения зажигания, такой запрос не будет выполнен вовремя. Рекомендуется спокойно подождать 6 секунд и только потом вызывать панорамное изображе-

ние, которое будет выведено на экран дисплея.

Выключение: Нажмите кнопку панорамного изображения на главном интерфейсе системы MP5. Автоматическое выключение и включение:



Кнопка 1

Интерфейсе панорамной парковки автоматически отключается если скорость автомобиля превышает 25 км/ч, когда скорость автомобиля становится менее 20 км/ч, интерфейс панорамной парковки включается автоматически.







2. Интерфейс управления

№ кнопки	Имя кнопки	Функция кнопки
Кнопка 1	Кнопка Home («Главная»)	Выключение панорамного изображения и возврат в главный интерфейс
Кнопка 2	Кнопка обзора вперед	Отображает экранную информацию с передней камеры в левом окне экрана (зона кнопки 2) как вид сверху.
Кнопка	Кнопка	Отображает

ка 3	обзора влево	экранную информацию с левой камеры в левом окне экрана (зона кнопки 2) как вид сверху.
Кнопка 4	Кнопка обзора вправо	Отображает экранную информацию с правой камеры в левом окне экрана
		(зона кнопки 2) как вид сверху.
Кнопка 5	Кнопка обзора назад	Отображает экранную информацию с задней камеры

		в левом окне экрана (зона кнопки 2) как вид сверху.
--	--	---

-  Означает что текущий вид это вид вперед
-  Означает что текущий вид это вид назад
-  Означает что текущий вид это вид влево
-  Означает что текущий вид это вид вправо

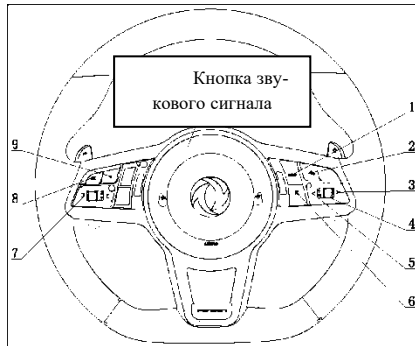


**Примечание**

Если экран ничего не показывает или дисплей работает плохо, пожалуйста, обратитесь в магазин 4S для ремонта.

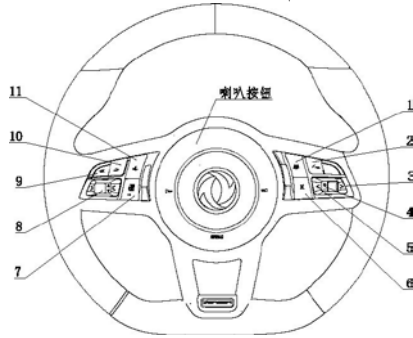
## Органы управления на рулевом колесе (при наличии)

Базовая комплектация



1. Короткое нажатие включает режим MP3 (режим USB работает) → режим воспроизведения AUX (режим AUX работает) → режим радио → режим MP3 (режим USB работает);
2. Если подключен мобильный телефон по каналу Bluetooth нажмите один раз, чтобы ответить / завершить вызов;
3. Короткое нажатие на кнопку: следующая песня (режим MP5)/поиск по частоте вперед (режим радио), длительное нажатие: быстрая прокрутка вперед (режим радио);
4. Для регулировки громкости поворачивайте регулятор вперед или назад;
5. Короткое нажатие на кнопку: предыдущая песня (режим MP5)/поиск по частоте назад (режим радио), длительное нажатие: быстрая прокрутка назад (режим радио);
6. Короткое нажатие: отключение звука / короткое нажатие повторно: отмена отключения звука; длительное нажатие кнопки отключения звука: выключение экрана MP5, дальнейшее короткое нажатие кнопки отключения звука: отмена выключения экрана MP5;
7. Выбор интерфейса жидкокристаллической панели приборов вверх, вниз, влево, вправо;
8. Кнопка подтверждения;
9. Кнопка возврата в предыдущий интерфейс.

Полная комплектация



① Кнопка системы ТJA, включается при нажатии. Функция ТJA заключается в оказании помощи при вождении в пробках и автоматическом следовании за впереди идущим автомобилем, когда текущий автомобиль тоже движется;

- ② Если подключен мобильный телефон по каналу Bluetooth нажмите один раз, чтобы ответить / завершить вызов;
- ③ Короткое нажатие на кнопку: следующая песня (режим MP5)/поиск по частоте вперед (режим радио), длительное нажатие: быстрая прокрутка вперед (режим радио);
- ④ Для регулировки громкости поворачивайте регулятор вперед или назад;
- ⑤ Короткое нажатие на кнопку: предыдущая песня (режим MP5)/поиск по частоте назад (режим радио), длительное нажатие: быстрая прокрутка назад (режим радио);
- ⑥ Короткое нажатие: отключения звука / короткое нажатие

повторно: отмена отключения звука; длительное нажатие кнопки отключения звука: выключение экрана MP5, дальнейшее короткое нажатие кнопки отключения звука: отмена выключения экрана MP5;

- ⑦ Обогрев рулевого колеса.
- ⑧ Выбор интерфейса жидкокристаллической панели приборов вверх, вниз, влево, вправо;
- ⑨ Кнопка подтверждения;
- ⑩ Кнопка возврата в предыдущий интерфейс.
- ⑪ Кнопка голосового управления: включение голосового помощника.

## **VI. Запуск двигателя и движение**

## Период обкатки

Для продления срока службы автомобиля в течение первых 2500 км рекомендуется соблюдать следующие меры предосторожности: Пожалуйста, избегайте экстренных торможений.

Избегайте движения с очень высокой скоростью. Пожалуйста, избегайте резких ускорений.

Не двигайтесь с низкой скоростью длительное время.

Не двигайтесь с постоянной скоростью в течение длительного времени.

## Перед запуском двигателя



### Внимание

Динамические характеристики автомобиля могут значительно различаться в зависимости от дополнительной нагрузки, распределения нагрузки или использования дополнительного оборудования. Ваш стиль вождения и скорость движения должны изменяться в соответствии с этими факторами. При большой загруженности тормозной путь автомобиля увеличивается, соответственно, скорость движения необходимо уменьшить.

Убедитесь в том, что вокруг автомобиля нет препятствий.

Проверьте внешний вид, состояние шин и давление в них.

Убедитесь в том, что все окна и фары чистые.

Отрегулируйте положение сидения и подголовника.

Отрегулируйте внутренние и наружные зеркала заднего вида.

Пристегните ремни безопасности и попросите всех пассажиров сделать то же самое.

Убедитесь в том, что все двери надежно закрыты.

Заведите автомобиль и проверьте работу предупреждающих сигналов и индикаторов.

Регулярно проверяйте позиции, перечисленные в главе 9 «Техническое обслуживание и самостоятельный ремонт».

## Меры предосторожности при запуске и вождении



### Внимание

Не оставляйте без присмотра в салоне автомобиля детей, людей с ограниченными возможностями и домашних животных. Они могут случайно коснуться выключателя или привести в действие устройство управления, что может привести к серьезной аварии. При высокой температуре и в солнечный день температура в закрытом салоне автомобиля будет быстро повышаться, что может привести к серьезным травмам и даже к гибели людей и животных.

Во избежание травмирования пассажиров при перемещении багажа или вещей не укладывайте в

автомобиле какие-либо предметы выше спинки сиденья.

## Режим вождения

В разных режимах движения характеристики вождения и управляемости автомобиля также различаются. Вы можете выбрать режим вождения в соответствии с личными потребностями, конкретными дорожными условиями и другими факторами (такими как экономия топлива, мощность и т.д.).

В зависимости от выбранного режима вождения изменяются следующие характеристики автомобиля:

1. Тормоза
2. Рулевое управление
3. Управление двигателем и трансмиссией
4. Функция автоматического запуска и остановки двигателя

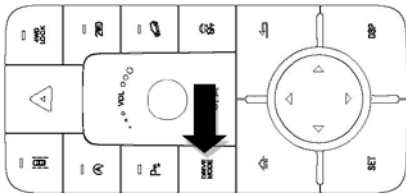
5. Управление кондиционером

### Примечание

Не все режимы вождения применимы во всех ситуациях. При соблюдении определенных условий текущий режим вождения автоматически изменится. Выбранный режим вождения отображается на дисплее водителя.

## Изменяемый режим вождения

Вы можете переключаться между различными режимами вождения с помощью кнопки driving mode ("Режим вождения") на вспомогательной панели приборов, характеристики автомобиля изменяются соответственно выбранному режиму.



**Комфорт:** Это режим по умолчанию. Когда автомобиль заведен или когда другой режим вождения не включен, автомобиль всегда будет находиться в режиме

комфорта. В этом режиме вождение спокойное, требуемое усилие на руле невелико, кроме того включена функция автоматической остановки и запуска двигателя («старт-стоп»).

**Спорт:** В этом режиме маневренность и управляемость автомобиля повышается, и вы можете получать удовольствие от вождения. Система еще больше повышает динамику автомобиля за счет уменьшения усиления в системе рулевого управления и повышения чувствительности рулевого управления. В этом режиме автоматическая функция «старт-стоп» отключена.

**Эконом:** В этом режиме характеристики автомобиля меняются, езда становится более энергосберегающей и экономичной. В целях экономии энергии эффективность некоторых функций обо-

грева и вентиляции может автоматически снижаться или отключаться. В этом режиме включена автоматическая функция «старт-стоп».

## Выхлопные газы (Оксись углерода)



### Внимание

- Не вдыхайте выхлопные газы. Выхлопной газ содержит окись углерода CO, не имеющую цвета и запаха. Это опасный газ, который может привести к потере сознания или даже к гибели людей.
- Если вы подозреваете, что в салон попадают выхлопные газы, откройте все окна и немедленно проверьте состояние автомобиля.
- Не допускайте, чтобы двигатель работал в закрытом про-

странстве, например, на закрытой стоянке, в течение длительного времени.

- Не допускайте, чтобы двигатель работал в течение длительного времени при постановке автомобиля на стоянку.
- Не допускается движение на автомобиле с открытой дверью багажника, так как в этом случае выхлопные газы автомобиля попадут в салон. Если есть необходимость, возможно движения с открытой дверью багажника. При этом, пожалуйста, соблюдайте следующие правила:
- Откройте все окна, отключите режим внутренней циркуляции и установите максимальную скорость вентилятора для обеспечения циркуляции воздуха.
- Если необходимо пропустить жгут прибора или жгутовый разъем через уплотнение или раму двери багажника, следуйте рекомендациям изготовителя по предотвращению попадания окиси углерода в салон автомобиля.
- Установка специального оборудования или оборудования для развлечений или иных целей, должна производиться в соответствии с рекомендациями изготовителя по предотвращению попадания окиси углерода в салон автомобиля. Проверьте выхлопную систему и кузов автомобиля в следующих случаях:
  - 1) При подъеме автомобиля для технического обслуживания;
  - 2) При подозрении, что углекислый газ попадает в салон;

3) При обнаружении изменений в звуке работы выхлопной системы;

4) При повреждении выхлопной системы, нижней части кузова и задней части автомобиля в результате аварии.

## Трехступенчатый каталитический нейтрализатор



### Внимание

- Выхлопная система и выхлопные газы имеют высокую температуру, поэтому, пожалуйста, не допускайте чтобы люди, животные и легковоспламеняющиеся вещества находились близко к деталям системы.
- Не ставьте автомобиль на стоянку над легковоспламе-



няющимися веществами, такими как сухая трава, бумага или тряпки для вытирания пыли, так как они могут загореться.

- Трехступенчатый каталитический нейтрализатор - это устройство для контроля выхлопа, установленное в выхлопной системе, Выхлопные газы в трехступенчатом каталитическом нейтрализаторе будут сгорать при высокой температуре, что уменьшает выбросы загрязняющих веществ.



**Внимание**

- Не используйте этилированный бензин (см. «Рекомендуемое топливо / смазочное масло и емкость» в главе 10 «Техническая информация»). Некоторые ингредиенты эти-

лированного бензина значительно снижают производительность трехступенчатого каталитического нейтрализатора и могут привести к его повреждению.

- Регулярно регулируйте двигатель. Неисправности системы зажигания и системы впрыска топлива или электронной системы управления приводят к попаданию избыточного топлива в трехступенчатый каталитический нейтрализатор и вызывают его перегрев. Когда двигатель дает обратную вспышку и эффективность его работы явно падает, или когда происходит какая-то поломка, прекратите движение и отправьте свой автомобиль дилеру для выявления неисправности.

- Не садитесь за руль автомобиля, если в топливном баке осталось мало топлива. Если топливо закончится, это приведет к выключению двигателя и, соответственно, к повреждению трехступенчатого каталитического нейтрализатора.
- Не нажимайте резко на педаль акселератора при предельном прогреве двигателя.
- Не запускайте двигатель способом толкания или буксировки автомобиля.

## Фильтр твердых частиц (GPF)

Фильтр твердых частиц - это устройство для контроля выбросов, которое устанавливается в выхлопной системе для фильтрации частиц сажи в выхлопных газах и улучшения качества выхлопных газов.

В процессе движения, когда определенное количество углерода улавливается фильтром твердых частиц (GPF), автомобиль после достижения определенных условий автоматически запускает процесс регенерации, обеспечивающий полное сжигание частиц углерода для предотвращения избыточного накопления и регенерации твердых частиц. Поскольку фильтр подвергается температурным нагрузкам, повреждение фильтра и увеличение сопротивления давлению

приводят к снижению мощности.

Фильтр GPF непрерывно улавливает невозобновляемую золу и другие примеси. Когда количество твердых частиц в фильтре достигает максимального значения, пользователь может попробовать продуть GPF сжатым воздухом в противоположном направлении; если же GPF полностью забит или поврежден, рекомендуется обратиться к официальному Партнеру ООО «МЭЙДЖОР КАР ПЛЮС» для ремонта или замены.

## Меры предосторожности при вождении

Рекомендуется управлять автомобилем в соответствии с окружающей обстановкой, это важно для обеспечения безопасности и

комфорта вождения. Водитель должен знать, как управлять автомобилем в существующих условиях.



### Внимание

Превышение скорости является одной из ведущих причин столкновений транспортных средств и травм. Не превышайте ограниченную скорость, установленную на дороге, и не превышайте безопасную скорость, допустимую фактическими дорожными условиями при движении.

## Холодный запуск двигателя

После холодного запуска двигатель работает на повышенных оборотах, поэтому переключать передачи в период прогрева двигателя следует осторожно.

## Размещение груза

Грузы и их распределение, а также дополнительное оборудование (буксирное устройство, верхний багажник и пр.) значительно изменяют эксплуатационные и ходовые качества автомобиля. Манера вождения и скорость движения должны зависеть от конкретных обстоятельств.

## Вождение на мокрых дорогах

- Избегайте резкого трогания с места, разгона и торможения.
- Избегайте резких поворотов или перестроений.
- Держите безопасную дистанцию до впереди идущего автомобиля.
- Если на проезжей части есть вода, уменьшите скорость, чтобы избежать скольжения

или потери управления. При изношенных шинах положение становится более опасным.

## Вождение в зимний период

- Будьте предельно внимательны.
- Избегайте резкого трогания с места, разгона и торможения.
- Избегайте резких поворотов или перестроений.
- Избегайте резких движений рулевым колесом.
- Держите безопасную дистанцию до впереди идущего автомобиля.

## Запуск двигателя

- Включите стояночный тормоз.
- Нажмите на педаль тормоза.
- При запуске двигателя переключите ручку переключения

передат в положение "N" (нейтральная передача) или "P".

- Нажмите кнопку запуска START, запустите двигатель и нажмите на педаль тормоза.
- После запуска двигателя немедленно отпустите кнопку запуска. Если двигатель запускается, но затем глохнет, повторите описанные выше операции.

Если двигатель запускается в очень холодную или жаркую погоду, нажмите на педаль акселератора для облегчения запуска.



### Примечание

- Время работы стартера при запуске двигателя не должно превышать 5 секунд. Если двигатель не запустился, установите выключатель за-

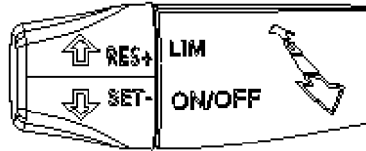
жигания в положение «OFF», подождите 10 секунд и повторите запуск, в противном случае можно повредить стартер.

- Если необходимо запустить двигатель с помощью внешнего аккумулятора и соединительных кабелей, следует соблюдать осторожность, следуя инструкциям и примечаниям раздела «Запуск двигателя от внешнего источника» главы VII «Действия в экстренных ситуациях».
- Перед тем как начать движение, необходимо дать двигателю поработать как минимум 30 секунд без нагрузки. Пожалуйста, поначалу двигайтесь на средней скорости, особенно зимой.

## Круиз-контроль

### Описание функции

При движении по прямой и свободной дороге система круиз-контроля позволяет поддерживать заданную скорость автомобиля без необходимости нажатия на педаль акселератора.



### Переключатель функции

1. Когда круиз-контроль выключен, переместите рукоятку переключателя круиз-контроля назад в положение ON/OFF, функция круиз-контроля включится, индикатор круиз-контроля на приборной панели начнет мигать, и система перейдет в состоя-

ние ожидания. Переместите рукоятку круиз-контроля вниз в положение SET/-, чтобы активировать круиз-контроль. После активации круиз-контроля загорается индикатор на приборной панели. При этом рукоятка переключателя после ее перемещения автоматически вернется в среднее положение.

2. Когда круиз-контроль включен, переместите рукоятку переключателя круиз-контроля назад в положение ON/OFF, функция будет отключена, и индикатор на приборной панели погаснет. При этом рукоятка переключателя после ее перемещения автоматически вернется в среднее положение.

## **Условия применения функции круиз-контроля**

Для активации функции круиз-контроля должны соблюдаться следующие условия: автоматическая коробка передач находится в режиме D/S/M, скорость автомобиля составляет не менее 40 км/ч, а рукоятка управления круиз-контролем находится в положении SET/-.

## **Увеличение скорости**

Есть два способа увеличить скорость автомобиля.

1. Переместите рукоятку круиз-контроля вверх в положение RES/+ и удерживайте ее, при этом скорость автомобиля будет непрерывно увеличиваться. Когда автомобиль наберет нужную скорость, отпустите рукоятку круиз-контроля.

2. Нажмите педаль акселератора, чтобы разогнать автомобиль до требуемой скорости (возможная скорость автомобиля находится в диапазоне примерно 40–160 км/ч), и переместите ручку круиз-контроля вниз в положение SET/- чтобы зафиксировать новую скорость. Рукоятка круиз-контроля после ее отпускания автоматически вернется в исходное положение.

## **Уменьшение скорости**

Есть два способа снизить скорость автомобиля.

1. Переместите рукоятку круиз-контроля вниз в положение SET/- и удерживайте ее, при этом скорость автомобиля будет непрерывно уменьшаться. Когда автомобиль наберет нужную скорость, отпустите рукоятку.

2. Нажмите на педаль тормоза, чтобы снизить скорость автомобиля до требуемой скорости (возможная скорость автомобиля находится в диапазоне от 40 до 160 км/ч), переместите рукоятку круиз-контроля вниз в положение SET/-, чтобы зафиксировать новую скорость.

Рукоятка круиз-контроля после ее отпускания автоматически вернется в исходное положение.

## **Отключение режима круиз-контроля**

Есть 3 способа отменить установленную скорость автомобиля.

1. Нажмите на педаль тормоза.
2. Включите функцию ограничения скорости.

3. Переключите автоматическую трансмиссию на нейтральную или первую передачу.

### **Возобновление режима круиз-контроля**

После отключения круиз-контроля (когда круиз-система не выключена), когда условия движения автомобиля соответствуют скорости, передаче и прочим необходимым для работы системы условиям, поверните переключатель на рукоятке круиз-контроля в положение RES+, скорость автомобиля восстановится из памяти и далее будет поддерживаться при движении.

### **Временное ускорение**

Если водителю во время движения в режиме круиз-контроля нужно временно ускориться, он

может на короткое время нажать на педаль акселератора, чтобы ускорить обгон; после отпускания педали акселератора автомобиль вернется к скорости, установленной перед обгоном, и продолжит движение.

### **Ограничение скорости**

Клавиша ввода ограничения скорости находится на рукоятке комбинированного переключателя, а позиции SET- и RES+ используются совместно с круиз-контролем. Нажмите выключатель ограничения скорости, функция ограничения скорости включится и перейдет в режим ожидания, индикатор ограничения скорости горит, но значение ограничения скорости не отображается.

### **Активация ограничения скорости**

Ограничение скорости можно включать на каждой передаче, при этом после включения системы значение ограничения будет отображаться на индикаторе ограничения скорости.

Если активировать функцию не удастся, проверьте, правильно ли контроллер кузова посылает сигнал активации. Кроме того, наличие неисправностей в переключателе ограничения скорости, отказ дроссельной заслонки и пр. препятствуют активации ограничения скорости.

Ограничение скорости можно использовать в диапазоне от 30 км/ч до 130 км/ч. Если текущая скорость ниже 30 км/ч, функция ограничения скорости будет активирована на 30 км/ч; если текущая

скорость выше 130 км/ч, ограничение скорости будет активировано на 130 км/ч, если текущая скорость автомобиля находится в этом диапазоне, ограничение скорости будет активировано как равное текущей скорости автомобиля.

Изменение значений ограничения скорости:

1. Когда переключатель ограничения скорости включен, и условия активации функции соблюдены, нажмите SET, чтобы активировать ограничение скорости;

2. Коснитесь или нажмите и удерживайте кнопку SET, чтобы установить меньшее значение предельной скорости;

3. Коснитесь или нажмите и удерживайте кнопку RES, чтобы установить большее значение предельной скорости.

Снятие и восстановление ограничения скорости

1. Нажмите кнопку переключателя ограничения скорости

2. Нажмите кнопку главного выключателя круиз-контроля (в это время ограничение скорости выключится и включится круиз-контроль).

3. Если при активированном ограничении скорости водитель нажимает на педаль акселератора и почти полностью открывает дроссельную заслонку, система считает, что водитель намеревается совершить обгон, и временно выходит из режима ограничения скорости. После того, как водитель отпускает педаль акселератора, скорость автомобиля будет постепенно уменьшаться до значений, которые были до обгона. Когда скорость автомобиля становится равной значению ограничения си-

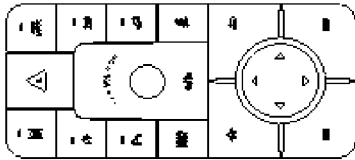
стема автоматически восстанавливает значение ограничения скорости, которое было установлено перед обгоном.

### **Автоматическая система запуска и остановки двигателя - «старт-стоп»**

Если автомобиль стоит в пробке или перемещается в режиме «старт-стоп», функция автоматической системы «старт-стоп» может автоматически отключить двигатель при остановке и перезапустить его, когда вы захотите продолжить движение.

Автоматическая система «старт-стоп» предназначена для снижения расхода топлива. Эта функция гарантирует, что за счет временного отключения двигателя при простое, топливо будет расходоваться только во время фактического движения автомобиля.


## Положение выключателя системы «старт-стоп»




## Включение/выключение системы «старт-стоп»

Водитель может включить или выключить функцию «старт-стоп», нажимая кнопку выключателя «старт-стоп», при этом загорится индикатор на выключателе системы.

## Символы на водительском дисплее

 Когда автоматическая система «старт-стоп» активирована и находится в режиме автоматической работы, на дисплее отображается зеленый значок.

 Этот значок появляется, когда автоматическая система «старт-стоп» неисправна и недоступна.

## Включение автоматической остановки двигателя

Когда при управлении автомобилем водитель нажимает на педаль тормоза, чтобы остановиться и не отпускает педаль, двигатель автоматически останавливается.

## Ограничения автоматической функции «старт-стоп»

Двигатель не будет автоматически останавливаться при любом из следующих условий:

- После нескольких последовательных автоматических остановок автомобиль еще не развил достаточно высокой скорости.
- Вы не пристегнули ремень безопасности и не закрыли дверь.
- Мощность аккумуляторной батареи ниже минимально допустимого уровня.
- Температура аккумуляторной батареи ниже или выше допустимого предельного уровня.
- Рабочая температура двигателя не соответствует норме.
- Работает кондиционер.
- Наличие неисправности в системе «старт-стоп».



## Включение автоматического запуска

После автоматической остановки двигателя, вы можете запустить его следующими способами:

- Отпустите тормоз.
- Слегка нажмите на педаль акселератора.
- Поверните рулевое колесо.
- Включите кондиционер и систему охлаждения.
- Выключите функцию «старт-стоп».
- Слишком большое время автоматического отключения.

## Ограничения функции «старт-стоп»

Двигатель не запустится автоматически после автоматической остановки, если произойдет одно из следующих событий:

- Вы не пристегнули ремень безопасности.
- Рычаг переключения передач находится в положении Р (для автомобилей с автоматической коробкой передач) или в нейтральном положении (для автомобилей с механической коробкой передач).
- Водительская дверь открыта.



### Примечание

- Перед преодолением брода, пожалуйста, отключите автоматическую функцию «старт-стоп». При автоматическом перезапуске двигателя попа-

дание воды в воздушный фильтр может привести к повреждению двигателя.

- На крутых дорогах попробуйте отключить функцию «старт-стоп».
- Прежде чем покинуть автомобиль, осмотрите его, убедитесь, что двигатель полностью выключен и не находится в состоянии автоматического отключения.

## Адаптивный круиз-контроль (АСС) Описание функции

Адаптивный круиз-контроль (АСС) — это удобная система помощи при вождении, которая может всесторонне контролировать расстояние между скоростью автомобиля и впереди идущим автомобилем. Система АСС обеспечи-

вает более спокойное вождение во время дальних поездок по автомагистралям и длинным прямым магистралям с размеренным движением. Когда во время движения автомобиля впереди нет другого транспортного средства, система ACC управляет автомобилем для движения с установленной скоростью; если перед автомобилем есть другие транспортные средства, и скорость впереди идущего транспортного средства ниже установленной скорости автомобиля, система ACC будет поддерживать установленный временной интервал до впереди идущего транспортного средства впереди и держать ваш автомобиль позади.



### Внимание

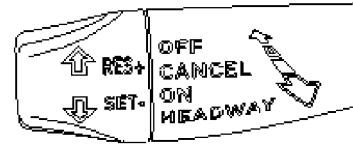
- Система ACC является лишь вспомогательным инструментом и не может заменить оценку водителем состояния дороги и условий движения, не говоря уже о вождении. В любом случае водитель несет ответственность за безопасность автомобиля и должен всегда внимательно следить за дорожной обстановкой.
- Если система ACC не используется, выключите ее, чтобы избежать ее самопроизвольного срабатывания.
- Неправильное использование системы ACC может привести к столкновению автомобилей.
- Систему ACC можно использовать только при движении по свободным дорогам в хороших погодных условиях.
- Не рекомендуется использовать систему ACC в городских районах, на извилистых, узких и скользких дорогах, в сильный дождь или при других неблагоприятных погодных условиях.
- Не рекомендуется использовать систему ACC при движении на уклонах. При движении вверх и вниз по склону система ACC не может поддерживать заданную скорость.
- При включенной системе ACC водителю запрещается покидать водительское место.
- Для быстрого замедления при включенной системе ACC вам следует как обычно нажать на педаль тормоза.

- В силу сложных условий вождения, связанных с движением в режиме реального времени, дорогами, погодой и наличием на дороге других транспортных средств, в определенных условиях камера не может обеспечить правильное обнаружение объектов. В сложных обстоятельствах водитель должен отключить систему ACC, вести автомобиль осторожно и нести ответственность за управление автомобилем.
- При движении на криволинейных участках дороги с относительно высокой скоростью по отношению к впереди идущему транспортному средству и наличии объектов неправильной формы (таких как большие грузовики, автоцистерны, автобусы, букси-

руемые транспортные средства и т. д.), система ACC может распознать объект с опозданием, поэтому водитель должен сохранять бдительность. Готовьтесь взять управление автомобилем на себя.

- Если автомобиль движется по ровным и открытым дорогам (таким как пустынные и равнинные дороги, мосты и т. д.) в течение длительного времени, радар не обнаруживает впереди идущие объекты и может сообщить о потере радиолокации.

## Переключатель функции



1. Когда система ACC выключена, переместите рукоятку переключателя ACC назад в положение ON, система включится, индикатор ACC на дисплее станет белым, и система ACC перейдет в состояние ожидания. Переведите переключатель системы ACC в положение SET/-, чтобы активировать систему ACC. После активации системы ACC индикатор системы на дисплее будет постоянно гореть зеленым цветом.
2. Когда система ACC включена, поверните переключатель системы ACC вперед в поло-

жение OFF, функция отключится, а индикатор на дисплее погаснет.

### **Условия активации функции**

Условия активации функции системы ACC:

1. Двигатель работает;
2. Ремень безопасности водителя пристегнут;
3. Водительская дверь и капот полностью закрыты;
4. В трансмиссии включена передача переднего хода;
5. Функция системы ESC включена;
6. Стояночный тормоз выключен;
7. Скорость автомобиля составляет 0~150км/ч;
8. В системе ACC нет ошибок.

### **Увеличение установленной скорости**

Есть два способа увеличить скорость автомобиля.

1. Переместите рукоятку круиз-контроля вверх в положение RES/+ и удерживайте ее, при этом скорость автомобиля будет непрерывно увеличиваться. Когда необходимая скорость автомобиля будет достигнута, просто отпустите рукоятку управления. Нажмите и отпустите рукоятку круиз-контроля вверх до RES/+, скорость будет увеличиваться на 1 км/ч при каждом нажатии. Нажмите и удерживайте рукоятку круиз-контроля до RES/+, скорость автомобиля сначала увеличится до ближайшего кратного 5 км/ч значения, а затем продолжит увеличиваться по 5 км/ч.

2. Нажмите педаль акселератора, чтобы разогнать автомобиль до требуемой скорости (возможная скорость находится в диапазоне примерно 30–150 км/ч), переместите рукоятку круиз-контроля вниз в положение SET/-, чтобы установить новую скорость. Рукоятка круиз-контроля автоматически вернется в исходное положение после ее отпускания.

### **Уменьшение установленной скорости**

Есть два способа снизить скорость автомобиля:

1. Переместите рукоятку круиз-контроля вниз в положение SET/- и удерживайте ее, при этом скорость автомобиля будет непрерывно уменьшаться. Когда автомобиль наберет нужную скорость, отпустите рукоятку. Нажмите и

отпустите рукоятку круиз-контроля вниз до SET/-, скорость будет уменьшаться на 1 км/ч при каждом нажатии. Нажмите и удерживайте рукоятку круиз-контроля в положении SET-, скорость автомобиля сначала уменьшится до ближайшего кратного 5 км/ч значения, а затем продолжит уменьшаться по 5 км/ч.

2. Нажмите педаль тормоза, чтобы замедлить автомобиль до требуемой скорости (возможная скорость находится в диапазоне примерно 30–150 км/ч), переместите рукоятку круиз-контроля вниз в положение SET/-, чтобы установить новую скорость. Рукоятка круиз-контроля автоматически вернется в исходное положение после ее отпускания.

### **Отключение режима круиз-контроля**

Есть два способа отменить установленную скорость:

1. Нажмите на педаль тормоза.
2. Поверните переключатель системы ACC в положение CANCEL.

Система автоматически отключит адаптивный круиз-контроль при наличии следующих условий:

1. Двигатель выключен;
2. Ремень безопасности водителя отстегнут;
3. Водительская дверь и капот закрыты не полностью;
4. В трансмиссии не включена передача переднего хода;
5. Функция ESC не активирована;
6. Электронный ручной тормоз включен;
7. Скорость автомобиля выше 150 км/ч;

8. Система ABS активирована;

9. Активирована система спуска по крутому склону;
10. Тормозной диск перегрет;
11. Сзади появляется автомобиль;
12. Неисправность системы ACC;

13. Автомобиль двигался за транспортным средством впереди и через 3 минуты остановился.

Примечание: В этом цикле включенного зажигания после выключения ACC, система запоминает скорость автомобиля, установленную перед отключением.

### **Возобновление режима круиз-контроля**

После отключения системы ACC (когда система ACC не выключена), когда скорость автомо-

бия, включенная передача и другие условия соответствуют необходимым для движения в режиме круиз-контроля, поверните переключатель системы ACC в положение RES/+, и адаптивный круиз-контроль продолжит работать с сохраненной в памяти скоростью.

## Временное ускорение



Если при включенной системе ACC водитель хочет временно ускориться, он может кратковременно нажать педаль акселератора, чтобы ускорить обгон; после отпускания педали акселератора автомобиль вернется к скорости,

установленной перед обгоном, и продолжит движение.

## Установка временного интервала

Для того, чтобы циклически настроить временной интервал следования за впереди идущим объектом, после включения системы ACC поверните переключатель в положение HEADWAY («Интервал»). С каждым переключением временной интервал уменьшается. Когда временной интервал дойдет до наименьшего значения, поверните HEADWAY, чтобы установить максимальный временной интервал. При одинаковой скорости автомобиля, чем короче установленная дистанция и чем меньше временной интервал между автомобилями, тем меньше времени на реакцию остается у водителя.

Шкала временных интервалов делится на 4 отрезка. Каждый раз

при запуске автомобиля по умолчанию является самым длинным временным расстоянием:



Количество отрезков	Временной интервал
1	малый
2	средний
3	большой
4	максимальный



#### Примечание

- Расстояние между автомобилями не является фиксированным, и фактическое расстояние до впереди идущего

автомобиля зависит от скорости автомобиля.

- При движении по скользким дорогам следует выбирать большее расстояние между автомобилями по сравнению с движением по сухим дорогам.

#### Функция снижения скорости на поворотах

После активации системы АСС, если скорость автомобиля, входящего в поворот, слишком высока, система АСС может соответствующим образом снизить скорость. После входа в поворот вы можете почувствовать, что скорость автомобиля в какое-то время высокая, это нормальное явление.



#### Примечание

- При движении по кривой система АСС не всегда в состоянии вовремя обнаружить транспортные средства, движущиеся по той же полосе, что приведет к слишком позднему торможению; система также может ошибочно обнаруживать транспортные средства на других полосах движения, что приводит к ошибочному торможению.
- Если при движении по дороге с крутым поворотом (например, по извилистой дороге) движущееся впереди транспортное средство выходит за пределы диапазона обнаружения датчика, это может привести к резкому ускорению вашего автомобиля. Водитель всегда должен соблю-

дать осторожность. Готовьтесь в любой момент взять управление автомобилем на себя.

### Смена объекта следования

Если обнаруженное системой АСС впереди идущее транспортное средство покидает полосу движения, система АСС выбирает новое транспортное средство в этой же полосе движения, и следует за ним. Если новое транспортное средство не будет найдено, автомобиль будет двигаться с установленной скоростью.



#### Примечание

Если впереди идущее транспортное средство покидает полосу движения и одновременно перед автомобилем находится неподвижное транспортное средство,

система АСС не может реагировать на неподвижное транспортное средство, водитель должен затормозить самостоятельно.

### Отключение системы следования

Система АСС позволяет автомобилю следовать непосредственно за ближайшим транспортным средством со скоростью в диапазоне 0–150 км/ч. В случае пробук система АСС может управлять автомобилем, чтобы следовать за транспортным средством и замедлить движение до полной остановки. Если впереди идущее транспортное средство в течение 3 секунд уезжает, система АСС будет управлять автомобилем так, чтобы автоматически следовать за ним; если время остановки составляет от 3 секунд до 3 минут,

то водитель может использовать один из следующих способов, чтобы перезапустить функцию круиз-контроля:

1. Переключить рукоятку управления на RES/+;
2. Слегка нажать на педаль акселератора.
3. Если время остановки превысит 3 минуты, система АСС перестанет работать и автоматически остановит автомобиль. Система также автоматически остановит автомобиль при наличии следующих условий:
  1. Открыта дверь водителя;
  2. Ремень безопасности водителя отстегнут;
  3. Двигатель глохнет;
  4. Открыт капот двигателя;
  5. Система ESC не активирована;



6. В трансмиссии не включена передача переднего хода (D);



### Примечание

- Если при следовании за впереди идущим транспортным средством вы остановитесь не больше чем на 3 секунды или если вы следуете за медленно движущимся объектом, при повороте рулевого колеса на большой угол так, чтобы распознанный впереди идущий автомобиль исчез, система АСС отключится, и водителю необходимо будет взять управление автомобилем на себя.
- Если транспортное средство неожиданно подрезает ваш автомобиль на небольшом расстоянии перед радаром (например, при смене полосы

движения), система АСС может работать медленно и не реагировать на перестраивающееся перед ней транспортное средство. Водитель должен соблюдать осторожность. Готовьтесь в любой момент взять управление автомобилем на себя.

### Напоминание о переходе управления к водителю

Система АСС может применять максимальное тормозное усилие, равное примерно 40% тормозной способности автомобиля.

Если тормозов системы АСС недостаточно для поддержания надлежащего расстояния до впереди идущего транспортного средства, система будет издавать непрерывный звуковой сигнал и на дисплее появляется изображение,

показывающее водителю, что нужно нажать на тормоз. Водитель должен немедленно вмешаться, чтобы избежать столкновения.



### Устранение неисправностей

Когда система АСС обнаруживает, что радар заблокирован, радар неисправен или неисправна связанная с ним система (например, ESC), индикатор системы АСС на приборе становится желтым, а дисплей выдает сообщение «Передний радар заблокирован» или «Система АСС заблокирована».

1. Радар заблокирован:



Пожалуйста, убедитесь в том, что поверхность радара чистая, если нет, удалите все загрязнения. Если после очистки поверхности радара неисправность не устраняется автоматически в течение длительного времени, пожалуйста, обратитесь к официальному Партнеру ООО «МЭЙДЖОР КАР ПЛЮС» для технического обслуживания.

#### 1. Отказ системы АСС:



Если напоминание о неисправности не исчезает автоматически в течение длительного времени, и неисправность сохраняется после перезапуска автомобиля, пожалуйста, обратитесь к официальному Партнеру ООО «МЭЙДЖОР КАР ПЛЮС» для технического обслуживания.

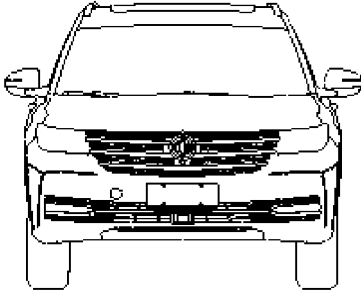
Обязательно обратитесь к официальному Партнеру ООО «МЭЙДЖОР КАР ПЛЮС» для проведения профессиональной калибровки радара в следующих ситуациях:

1. Для снятия или переустановки радара.
2. Внешние силы и пр. приводят к нестабильной работе радара или к его неправильному положению.
3. После столкновения автомобиля.

4. Производительность системы АСС ухудшается (например, дистанция до цели ненормально сокращается или транспортное средство на боковой полосе часто неправильно идентифицируется и т. д.).

Радарный датчик расположен в середине переднего бампера. Помимо использования системой АСС, он также используется для следующих других функций:

1. Функция помощи при движении в пробках/встроенная система круиз-контроля;
2. Система предупреждения о лобовом столкновении;
3. Автоматическая система экстренного торможения.



#### **Примечание**

Неправильное техническое обслуживание передней части автомобиля может привести к изменению положения радара, что повлияет на работу системы АСС. Поэтому работы по техническому обслуживанию должны выполняться у официальных Партнеров ООО «МЭЙДЖОР КАР ПЛЮС».



#### **Примечание**

- В условиях сильного отражения сигналов радара (например, на многоэтажных парковках, в туннелях и пр.) эффективность работы радара может значительно снизиться, при этом водитель должен отменить установку скорости или отключить систему АСС.
- Изменения конструкции автомобилей (такие как уменьшение высоты шасси, замена передней пластины крепления номерного знака и т. д.) могут снизить эффективность системы АСС и даже сделать ее непригодной для использования.

## **Система автовождения в пробках/ интеллектуальный круиз-контроль (ТJA/ICA)**

### **Описание функции**

Система автовождения в пробках (ТJA): Система ТJA оказывает помощь водителю при продольном и поперечном перемещении в условиях дорожных пробок. Диапазон скоростей составляет 0-60 км/ч.

Интеллектуальный круиз-контроль (ICA): Система ICA оказывает помощь водителю при продольном и поперечном перемещении автомобиля в условиях монотонного вождения. Диапазон скоростей составляет 60~150 км/ч.

Системы ТJA/ICA обеспечивают помощь водителю в продольном и поперечном перемеще-

нии автомобиля в диапазоне скоростей от 0 до 150 км/ч.

Помощь в продольном перемещении автомобиля реализуется системой АСС, для помощи в поперечном перемещении предлагаются различные решения, основанные на разных диапазонах скоростей:

1. В диапазоне скоростей (0 ~ 60 км/ч) система ТJA будет удерживать автомобиль на полосе движения, если существует линия полосы движения; в противном случае автомобиль будет следовать траектории впереди идущего транспортного средства.

2. В диапазоне скоростей (выше 60~150 км/ч) система ICA будет удерживать автомобиль ближе к центру полосы движения.

Система ТJA/ICA может снизить нагрузку на водителя и обеспечить комфортные условия во-

ждения в условиях монотонного вождения или дорожной пробки.



### Примечание

- Вспомогательный режим системы АСС не имеет этой функции.
- Эта функция отключается одновременно с отключением системы АСС.



### Примечание

- В этой системе не предусмотрена функция автоматического вождения, и управлять автомобилем не держа руки на рулевом колесе не разрешается. Если система обнаружит, что водитель не держит руки на рулевом колесе, она продолжит работать в течение некоторого периода времени, и будет выдавать предупреждение о том, что руки води-

теля не находятся на рулевом колесе до тех пор, пока не выключится. Функцию нельзя повторно активировать при включении зажигания.



- Водитель несет полную ответственность за управление автомобилем в условиях, когда он должен взять его на себя, например, при поворотах, пересечениях, слияниях и при вливании в транспортный поток.



### Примечание

Система автовождения в пробках может работать непра-

вильно или не работает в следующих ситуациях :

- Когда линия полосы движения плохо просматривается и впереди идущие объекты потеряны;
- Когда на автомобиль сильно влияет боковой ветер;
- Когда яркий свет освещает камеру или резко меняется интенсивность света;
- При наличии на дорожном покрытии объектов, влияющих на распознавание границ полосы движения (таких как вода, выбоины, колеи, текстовые знаки, неровности или ямы и пр.);
- При плохой видимости (например, дождь и снег, дымка, ночь и т. д.);
- Когда полосы движения сливаются или расходятся;

- Когда переднее ветровое стекло вокруг камеры загрязнено, повреждено или чем-либо закрыто;
  - При движении по дорогам с крутыми поворотами или по узким дорогам.
  - При движении слишком близко к идущему впереди транспортному средству вне дальности обнаружения камеры.
  - Переключатель функций
- Включение функции:
- 1 Отсутствие функциональных сбоя, таких как аппаратные сбои радара или камеры;
  - 2 Водитель включает функцию систем ТJA/ICA в системе MP5.
- Выключение функции:
- 1 Наличие функционального сбоя;

- 2 Водитель отключает функцию систем ТJA/ICA в системе MP5.

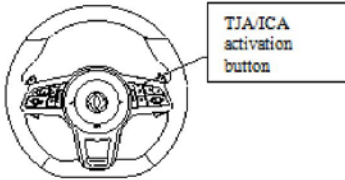
### **Включение функций систем ТJA/ICA**

При выполнении всех условий для активации водитель нажимает кнопку активации системы ТJA/ICA, индикатор горит зеленым светом.

После активации, функция систем ТJA/ICA

- 1 Функция систем ICA/TJA включена;
- 2 Водитель включает функцию системы ACC, и система ACC находится в активном состоянии;
- 3 Индикатор функции ТJA/ICA горит белым светом;
- 4 Сигнал поворота и аварийная сигнализация не включены;

- 5 Скорость поворота рулевого колеса не слишком высока;
- 6 Скорость нажатия педали акселератора не слишком высока;
- 7 Система EPS доступна.



## Отключение систем TJA/ICA

Когда системы TJA/ICA активны, повторное нажатие кнопки активации систем TJA/ICA приведет к их отключению, при этом индикатор состояния TJA/ICA поменяет цвет на белый.

Функция будет автоматически выключена при наступлении следующих событий:

- 1 Включен сигнал поворота или аварийная сигнализация;
- 2 Скорость поворота рулевого колеса слишком высока;
- 3 Скорость нажатия педали акселератора слишком высока;
- 4 Система EPS находится в непригодном для использования состоянии;
- 5 Система ACC не включена или не находится в приоритетном режиме;
- 6 Скорость автомобиля составляет более 150 км/ч;
- 7 Обнаружено, что водитель не удерживает рулевое колесо слишком долго;
- 8 Система распознает экстренное торможение.

## Восстановление систем TJA/ICA

При том же состоянии зажигания после завершения работы функции систем TJA/ICA, при необходимости включения систем TJA/ICA водитель снова нажимает кнопку активации TJA/ICA, и скорость автомобиля, установленная в последний период работы системы, будет восстановлена. Повторная активация системы.

## Передача управления от систем TJA/ICA водителю

Если системы TJA/ICA включены и обнаруживают, что водитель управляет рулевым колесом, функция помощи при поперечном перемещении автомобиля на некоторое время отключится. После того, как водитель перестанет управлять рулевым колесом и

условия работы системы будут соблюдены, функция будет активирована повторно.

### **Автоматическое движение и остановка в режиме систем ТJA/ICA**

Функция автоматической остановки систем ТJA/ICA соответствует функции системы АСС. Для получения подробной информации, пожалуйста, см. описание автоматической остановки системы АСС.

### **Система контроля полос движения ТJA/ICA**

Функции помощи при центрировании полосы движения в системах ТJA и ICA различаются следующим образом:

Диапазон рабочих скоростей системы ТJA составляет 0 ~ 60 км/ч в следующих ситуациях:

1. Когда система распознает линию полосы движения и впереди появляется транспортное средство, автомобиль следует за ним и движется по центру полосы;
2. Когда система распознает линию полосы движения, но впереди нет транспортного средства, автомобиль движется по центру полосы с установленной скоростью;
3. Если система не может распознать полосу движения, но впереди есть транспортное средство, автомобиль следует траектории движения впереди идущего транспортного средства;
4. Когда система не может распознать полосу движения и

впереди нет транспортного средства, функция ТJA переходит в режим АСС.

Диапазон рабочих скоростей системы ICA составляет 60 ~ 150 км/ч, функция действует в следующих ситуациях:

1. Когда система распознает линию полосы движения и впереди появляется транспортное средство, автомобиль следует за ним и движется по центру полосы;
2. Когда система распознает линию полосы движения, но впереди нет транспортного средства, автомобиль движется по центру полосы с установленной скоростью;
3. Если невозможно распознать полосу движения, функция ICA переходит в режим АСС.



### Внимание

- Вспомогательный режим системы АСС не имеет этой функции.
- Эта функция отключается одновременно с отключением системы АСС.



### Примечание

- В некоторых случаях функция выдерживания центра полосы движения может работать неправильно или совсем не работать во время движения. Пример:
- Линии разграничения полос движения размыты и полосы движения имеют нестандартное разграничение
- Линия или разделительная полоса перекрыты и т.д.;

- На дорожном покрытии находятся объекты, влияющие на распознавание границ полосы движения (такие как вода, выбоины, колеи, текстовые знаки, неровности или ямы и пр.);
- Плохая видимость (например, дождь и снег, дымка, ночь и т. д.);
- Сильный боковой ветер;
- Полосы движения сливаются или расходятся;
- Когда яркий свет освещает камеру или резко меняется интенсивность света;
- Переднее ветровое стекло вокруг камеры загрязнено, повреждено или чем-либо закрыто;
- Движение проходит по дорогам с крутыми поворотами или по узким дорогам.
- Автомобиль движется слишком близко к идущему впереди транспортному средству вне дальности обнаружения камеры.
- **Функциональные ограничения**  
Системы TJA/ICA могут не принять меры по торможению в следующих ситуациях:
  1. При внезапном перестроении позади идущего впереди транспортного средства;
  2. Когда при движении на высокой скорости (выше 60 км/ч) впереди находится тихоходное транспортное средство;
  3. Когда встречные транспортные средства находятся на той же полосе движения;
  4. Когда транспортные средства или объекты пересекают полосу движения;



5. Когда пешеходы или животные, а также малые транспортные средства (велосипеды, мотоциклы) пересекают полосу движения;
6. Когда впереди идущее транспортное средство внезапно замедляется;
7. Когда вода, снег или грязь, разбрызгиваемые окружающими транспортными средствами, препятствуют работе датчика;
8. Когда передняя часть автомобиля задрана вверх из-за слишком большого количества предметов в багажнике;
9. При движении по извилистой или узкой дороге;
10. Когда впереди идущее транспортное средство имеет малые размеры или очень большой дорожный просвет;

11. Когда рулевое колесо неустойчиво или ваше положение на полосе движения неустойчиво.

### Передача управления

Когда система TJA/ICA обнаружит, что руки водителя оставили рулевое колесо, последует предупреждение первого уровня, система покажет подсказку о передаче управления, а на панели приборов отобразится тревожное сообщение. В это время функция TJA/ICA продолжает работать в обычном режиме.



Когда водитель получает подсказку о принятии управления, он должен немедленно взяться за руль. Не паникуйте и не меняйте направление движения без необходимости. Когда система TJA/ICA повторно отследит крутящий момент на рулевом колесе, она понимает, что водитель держит рулевое колесо, и подсказка о передаче управления отменяется.

Система может ошибочно принять руку водителя, слегка лежащую на рулевом колесе, за то, что он убрал обе руки с рулевого колеса. В этом случае, если система выдает подсказку о передаче управления, водителю достаточно слегка придержать рулевое колесо или слегка встряхнуть его, и система сможет определить наличие момента на рулевом колесе, и подсказка о передаче управления будет отменена.

Если водитель по-прежнему не держит руль обеими руками, срабатывает предупреждение второго уровня, система ТJA/ICA переходит в состояние запроса на передачу управления и выдает более строгое указание (на индикации приборов мигает предупреждающий сигнал), при этом раздается звуковой сигнал. Водитель предупрежден о необходимости немедленно принять управление автомобилем. В это время функция ТJA/ICA продолжает работать в обычном режиме.

Если водитель по-прежнему не держит рулевое колесо обеими руками, срабатывает предупреждение третьего уровня, система ТJA/ICA перейдет в отключенное состояние и выдаст предупреждающее сообщение, об отключении системы 1 - отключение длится до тех пор, пока система не сможет

обнаружить, что водитель снова держит рулевое колесо.. Система ТJA/ICA не сможет перезапуститься во время этого цикла включения зажигания.

### Устранение неисправностей

Радар миллиметрового диапазона:

Когда система ТJA/ICA обнаруживает блокирование радара, неисправность радара или неисправность связанной с ним системы (например, ESC), индикатор состояния системы ТJA/ICA на панели загорается желтым светом, и в то же время на дисплее появляется сообщение Radar is blocked («Радар заблокирован») или TJA system error («Системная ошибка ТJA»).

Блокирование радара:



Пожалуйста, убедитесь в том, что поверхность радара чистая, если нет, удалите все загрязнения.

Если после очистки поверхности радара неисправность не устраняется автоматически в течение длительного времени, пожалуйста, обратитесь к официальному Партнеру ООО «МЭЙДЖОР КАР ПЛЮС» для технического обслуживания.

#### 1. Отказ систем ТJA/ICA:

Если напоминание о неисправности не исчезает автоматически в течение длительного времени, и неисправность сохраняется после перезапуска автомобиля,

пожалуйста, обратитесь к официальному Партнеру ООО «МЭЙДЖОР КАР ПЛЮС» для технического обслуживания.

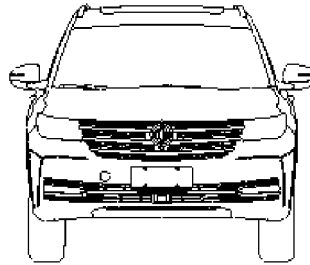
Обязательно обратитесь к официальному Партнеру ООО «МЭЙДЖОР КАР ПЛЮС» для проведения профессиональной калибровки радара в следующих ситуациях:

1. Для снятия или переустановки радара.
2. Внешние силы и пр. приводят к нестабильной работе радара или к его неправильному положению.
3. После столкновения автомобиля.
4. Эффективность системы ТJA/ICA снижается (например, дистанция до впереди идущего объекта ненормально сокращается, часто идентифицируется транспортное

средство на боковой полосе и пр.).

Радарный датчик расположен в середине переднего бампера. Помимо использования системой ТJA/ICA, он также используется следующими системами:

1. Системой АСС;
2. Системой предупреждения о лобовом столкновении;
3. Автоматической системой экстренного торможения.



**Примечание**

Неправильное техническое обслуживание передней части автомобиля может привести к изменению положения радара, что повлияет на работу систем ТJA/ICA. Поэтому работы по техническому обслуживанию должны выполняться официальными Партнерами ООО «МЭЙДЖОР КАР ПЛЮС».



**Внимание**

- В условиях сильного отражения сигналов радара (например, на многоэтажных парковках, в туннелях и т. д.) эффективность работы радара может значительно снизиться, и водитель должен отменить или отключить системы ТJA/ICA.
- Конструктивные изменения в автомобилях (такие как уменьшение высоты шасси,

замена передней пластины крепления номерного знака и т. д.) могут снизить производительность систем ТJA/ICA и даже сделать системы ТJA/ICA непригодными для использования.

Камера:

Когда системы ТJA/ICA обнаруживают, что камера заблокирована или система, связанная с камерой, выходит из строя, индикатор систем ТJA/ICA на панели становится желтым, и на дисплее появляется соответствующее текстовое напоминание.

1. Если поле обзора камеры перекрыто:

Если система выдает сообщение The camera is blocked («Камера заблокирована»), пожалуйста, включите стеклоочиститель, чтобы очистить лобовое стекло, и перезапустите двигатель. Если неис-

правность не устраняется, обратитесь к официальному Партнеру ООО «МЭЙДЖОР КАР ПЛЮС» для ремонта.

2. Отказ систем ТJA/ICA:

Если напоминание о неисправности не исчезает автоматически в течение длительного времени, и неисправность сохраняется после перезапуска автомобиля, пожалуйста, обратитесь к официальному Партнеру ООО «МЭЙДЖОР КАР ПЛЮС» для проверки.



### **Внимание**

Когда система сообщает, что обнаруживающая способность датчика камеры систем ТJA/ICA ограничена, убедитесь в том, что поверхность камеры чистая и свободна от препятствий.

## **Система предупреждения о лобовом столкновении**

### **Описание функции**

Когда система предупреждения о столкновении (FCW) обнаруживает потенциальную опасность столкновения впереди, она предупреждает водителя подачей звукового и визуального предупреждения и применяет легкое торможение. Эти предупреждающие сообщения предназначены для того, чтобы дать водителю достаточно времени на то, чтобы среагировать и избежать или предотвратить возможные столкновения.

### **Включение функции**

После запуска двигателя система FCW включается по умол-

чанию. Систему предупреждения о лобовом столкновении можно вручную включить или выключить через систему MP5, кроме того через систему MP5 можно установить три уровня чувствительности системы - высокий, средний и низкий. Звуковой сигнал предупреждения о лобовом столкновении также можно настроить с помощью MP5.



### Описание функции

Функция поддержания безопасной дистанции:

Если скорость автомобиля превышает 65 км/ч, а действующая система предупреждения о столкновении определяет, что расстояние до впереди идущего транспортного средства слишком мало, дисплей покажет Please keep a safe distance («Пожалуйста, держите безопасную дистанцию»).



### Осторожно

- При работающей системе ACC, функция подсказки о безопасной дистанции будет отключена.

Существует два уровня предупреждения о лобовом столкновении: предварительная сигнализация при низком риске столкновения и аварийная сигнализация при высоком риске столкновения.

Предварительная сигнализация: звуковая сигнализация и информация об опасности отображаются на панели одновременно.



Аварийная сигнализация: кратковременное торможение.

Если скорость автомобиля превышает 30 км/ч, и включенная система предупреждения о лобовом столкновении обнаруживает потенциальную опасность столкновения, на панели приборов появляется аварийное сообщение и подается звуковой сигнал.

В это время водитель должен своевременно принять меры.

Если ситуация продолжает ухудшаться, система ненадолго притормозит автомобиль. При этом водитель должен самостоятельно манипулировать педалью тормоза или рулевым колесом, чтобы предотвратить столкновение.

В случае внезапной и опасной ситуации (например, внезапное торможение впереди идущего транспортного средства и т. д.)

могут одновременно сработать две сигнализации, в этом случае водитель должен вести автомобиль крайне осторожно.



### **Осторожно**

- Система предупреждения о лобовом столкновении является лишь вспомогательным инструментом и не может заменить оценку водителем состояния дороги и условий движения, не говоря уже о вождении. В любом случае водитель несет ответственность за безопасность автомобиля и должен всегда внимательно следить за дорожной обстановкой.
- В сложных дорожных условиях система предупреждения о лобовом столкновении может подавать ложный сигнал тревоги. Система предупреждения о лобовом столкновении может не сработать и не отреагировать в следующих

ситуациях. Пожалуйста, ведите автомобиль осторожно:

Когда пешеходы или животные, а также малые транспортные средства (велосипеды, мотоциклы) пересекают полосу движения;

Транспортные средства или объекты стоят на месте или пересекают полосу движения.

Встречные транспортные средства находятся на той же полосе движения.



### Осторожно

- Содержите датчик радара в чистоте, не приклеивайте никакие предметы на стекло и не допускайте перекрытия датчика льдом, снегом, грязью и посторонними предметами, препятствующими его нормальной работе.

- Неправильное техническое обслуживание или модификация автомобиля могут привести к смещению датчика и повлиять на нормальную работу системы. Поэтому рекомендуется обратиться к поставщику услуг для обслуживания и ремонта автомобиля.

### Устранение неисправностей

Когда система FCW обнаруживает, что камера заблокирована, система неисправна или система, связанная с камерой, выходит из строя, индикатор системы FCW на панели горит желтым светом и на дисплее появляется соответствующее текстовое сообщение.

#### 1. Камера заблокирована

Когда будет подтверждено, что поле обзора камеры заблокировано, включите стеклоочисти-

тель, чтобы очистить переднее ветровое стекло, и перезапустите двигатель. Если неисправность не устраняется, обратитесь к официальному Партнеру ООО «МЭЙДЖОР КАР ПЛЮС» для ремонта.

#### 2. Радар заблокирован:



Пожалуйста, убедитесь в том, что поверхность радара чистая, если нет, удалите все загрязнения. Если после очистки поверхности радара неисправность не устраняется автоматически в течение длительного времени, пожалуйста, обратитесь к официальному Партнеру ООО «МЭЙДЖОР КАР ПЛЮС» для проверки.



3. Отказ системы предупреждения о лобовом столкновении

Подсказка о неисправности не исчезает автоматически в течение длительного времени. Подсказка о неисправности сохраняется после перезапуска автомобиля. Пожалуйста, обратитесь к официальному Партнеру ООО «МЭЙ-ДЖОР КАР ПЛЮС» для проверки.

## Автоматическая система экстренного торможения

### Описание функции

Если водитель не реагирует на возможное столкновение или прилагает недостаточное тормозное усилие, автоматическая система экстренного торможения (АЕВ) затормозит автомобиль, чтобы снизить скорость возможного столкновения и уменьшить его последствия. Система не всегда может работать с высокой степенью распознавания объектов, что зависит от типов различных транспортных средств, дорожной обстановки и условий движения.



#### Осторожно

- При низкой скорости система автоматического экстренного

торможения может замедлить автомобиль до полной остановки, но не будет постоянно держать его в неподвижном состоянии. В это время водитель должен активно применить тормоза.

- Когда система автоматического экстренного торможения включает автоматическое торможение, педаль тормоза будет ощущаться «твердой».
- Процесс автоматического торможения системы автоматического экстренного торможения можно остановить, нажав на педаль акселератора или поребриков рулем.

### Включение функции

Система автоматического экстренного торможения включается автоматически после запуска двигателя. Систему автоматиче-



ского экстренного торможения можно включать и выключать вручную через систему MP5.



### Осторожно

- Система автоматического экстренного торможения является лишь вспомогательным инструментом и не может заменить оценку водителем состояния дороги и условий движения, не говоря уже о вождении. В любом случае водитель несет ответственность за безопасность автомобиля и должен всегда внимательно следить за дорожной обстановкой.

- В сложных условиях вождения система автоматического экстренного торможения может выполнять ложное торможение. Например, при разбрызгивании воды на строительных площадках, железнодорожных путях и перед автомобилями. Система автоматического экстренного торможения может не сработать и не отреагировать в следующих ситуациях. Пожалуйста, ведите автомобиль осторожно:

Транспортные средства или объекты стоят на месте или пересекают полосу движения.

Встречные транспортные средства находятся на той же полосе движения.



### Осторожно

- Содержите датчик радара в чистоте, не приклеивайте никакие предметы на стекло и не допускайте перекрытия датчика льдом, снегом, грязью и посторонними предметами, препятствующими его нормальной работе.
- Неправильное техническое обслуживание или модификация автомобиля могут привести к смещению датчика и повлиять на нормальную работу системы. Поэтому рекомендуется обратиться к поставщику услуг для обслуживания и ремонта автомобиля.

### Описание функции

Если водитель не отреагировал на сигнал тревоги системы предупреждения о лобовом столкновении, система автоматического экстренного торможения будет

активно тормозить, чтобы замедлить или избежать возможного столкновения и на дисплее появится сообщение Automatic emergency braking («Автоматическое аварийное торможение»).



Диапазон скоростей срабатывания этой функции при реагировании на пешеходов составляет около 4–60 км/ч.

Диапазон скоростей срабатывания этой функции при реагировании на автомобили составляет около 30–150 км/ч.

## Распознавание пешеходов

Если автомобиль оборудован системой помощи при движении по полосе, вспомогательная система раннего обнаружения и торможения может распознавать движущихся пешеходов, переходящих дорогу.

Когда вспомогательная система раннего обнаружения и торможения сориентирована на пешеходов, она работает вместе с системой предупреждения о лобовом столкновении и автоматической системой экстренного торможения.

Вспомогательная система раннего обнаружения пешеходов и торможения предупреждает водителя о необходимости торможения в случае опасности наезда на переходящих дорогу пешеходов. Вспомогательная система раннего обнаружения пешеходов и тормо-

жения предупреждает водителя о необходимости торможения в случае опасности наезда на переходящих дорогу пешеходов.

Если водитель никак не реагирует, автоматическая система экстренного торможения начнет интенсивное торможение для того, чтобы избежать или уменьшить причиненные при столкновении травмы.

Распознавание пешеходов заключается в обнаружении пешеходов с помощью интеллектуальной передней камеры системы предупреждения о выезде из полосы движения. Эффективность распознавания пешеходов зависит от ограничения возможностей камеры.



**Внимание**

- В силу сложных условий вождения, связанных с движением в режиме реального времени, дорогами, погодой и наличием на дороге других транспортных средств, в определенных условиях камера не может обеспечить правильное обнаружение объектов. Если камера не в состоянии обнаруживать пешеходов перед автомобилем, распознавание пешеходов работать не будет.
- Неблагоприятные погодные условия (такие как сильный дождь, снегопад, град и т.д.), скользкие дорожные покрытия (покрытые льдом, снегом, залитые водой и пр.) снижают эффективность распознавания пешеходов.
- В холодную и штормовую погоду камера может не рабо-

тать. Дождь, снег, туман и слабая освещенность могут влиять на распознавание пешеходов камерой и снижать эффективность распознавания пешеходов.

- Если датчик закрыт птичьим пометом, грязью, льдом или насекомыми, система может не работать. Категорически запрещается ремонтировать лобовое стекло рядом с камерой (внутри кожуха зеркала заднего вида).

### Устранение неисправностей

Когда система АЕВ обнаруживает, что обзор камеры перекрыт, происходит сбой системы или отказ всех систем, связанных с камерой, индикатор на панели приборов загорается желтым све-

том и на дисплее появляется сообщение о причине неисправности.

Если поле обзора камеры перекрыто:

Когда будет подтверждено, что поле обзора камеры перекрыто, включите стеклоочиститель, чтобы очистить лобовое стекло, и перезапустите двигатель. Если неисправность не устраняется, обратитесь к официальному Партнеру ООО «МЭЙДЖОР КАР ПЛЮС» для ремонта.



Отказ автоматической системы экстренного торможения:

Подсказка о неисправности не исчезает автоматически в течение длительного времени. После

повторного запуска двигателя сообщение об ошибке не исчезает. Пожалуйста, обратитесь к официальному Партнеру ООО «МЭЙДЖОР КАР ПЛЮС» для проверки.

Радар заблокирован:



Пожалуйста, убедитесь в том, что поверхность радара чистая, если нет, удалите все загрязнения. Если после очистки поверхности радара неисправность не устраняется автоматически в течение длительного времени, пожалуйста, обратитесь к официальному Партнеру ООО «МЭЙДЖОР КАР ПЛЮС» для проверки.

## Система контроля полосы движения

Система контроля полосы движения включает в себя систему предупреждения о выезде из полосы движения и систему помощи по сохранению полосы движения. Подробное введение и описание функции см. ниже.



### Внимание

Система контроля полосы движения является лишь вспомогательным инструментом и не может заменить оценку водителем дорожной обстановки и условий движения, а также не может заменить водителя в управлении автомобилем. В любом случае водитель несет ответственность за безопасность автомобиля и должен

всегда внимательно следить за дорожной обстановкой.



### Примечание

- Поскольку система контроля полосы движения предназначена для автомобилей, движущихся по скоростным автомагистралям и усовершенствованным дорогам, система начинает работать только при соблюдении ряда условий:
- Скорость автомобиля находится в диапазоне 60~150 км/ч.
- Когда система контроля полосы движения распознает хотя бы одну разделительную линию полосы движения, она переходит в состояние готовности.
- Если вы включаете сигнал поворота, активно поворачи-

ваете рулевое колесо, нажимаете на педаль акселератора или тормоза перед тем, как пересечь разделительную линию полосы движения, система не вмешивается. В этом случае система считает, что вы сознательно управляете автомобилем.



### **Осторожно**

Система контроля полосы движения хорошо работает только тогда, разделительные линии полос движения отчетливо видны. В отдельных случаях система контроля полосы движения может работать с ошибками. Например:

- Разделительные линии полос движения размыты, имеют нестандартную форму или перекрыты осадками, грязью и пр.;
- На дорожном покрытии находятся объекты, влияющие на распознавание границ полосы движения (такие как вода, выбоины, колеи, текстовые знаки, неровности, ямы и пр.);
- Плохая видимость (например, дождь и снег, туман, ночь и т. д.);
- Сильный боковой ветер;
- Полосы движения сливаются или расходятся;
- Когда яркий свет освещает камеру или резко меняется интенсивность света;
- Переднее ветровое стекло вокруг камеры загрязнено, повреждено или чем-либо закрыто;
- Движение проходит по дорогам с крутыми поворотами или по узким дорогам.
- При движении слишком близко к идущему впереди транспортному средству, которое загораживает обзор камеры.

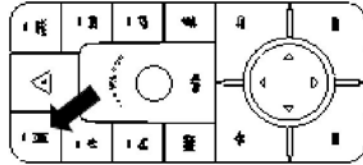
## Функция предупреждения о выходе из полосы движения

### Описание функции

Функция предупреждения о выходе из полосы движения распознает разделительную линию полосы движения с помощью камеры на переднем лобовом стекле. Когда при скорости автомобиля более 60 км/ч водитель неосознанно отклоняется от полосы движения, система может подавать звуковой и визуальный сигнал тревоги, чтобы напомнить водителю о необходимости безопасного вождения.

Данное описание применимо только к оснащенным такой функцией автомобилям.

### Включение/выключение функции



### Выключатель системы предупреждения о выходе из полосы движения

Если система предупреждения о выходе из полосы движения (LDW) выключена, нажмите на кнопку LKA/LDW для того, чтобы включить ее. При этом на панели приборов загорается индикатор предупреждения о выезде с полосы движения (белый); при повторном нажатии на ту же кнопку включается функция сохранения полосы движения LKA. При этом на панели приборов загорается индикатор предотвращения выезда из полосы движения (белый).

При следующем нажатии на кнопку функции LDW и LKA отключаются одновременно.

При выключении зажигания состояние выключателя системы предупреждения о выезде из полосы движения запоминается, при следующем включении зажигания последнее состояние системы восстанавливается по умолчанию.

### Настройка чувствительности

Чувствительность системы контроля полосы движения можно изменять от высокой до низкой через систему MP5.





### Отображение на дисплее панели приборов

После включения функции предупреждения о выезде из полосы движения на панели приборов отобразится разделительная линия полосы.

Разделительная линия	
Состояние	Значение
Не показана	Разделительная линия не обнаружена
Белый	Разделительная линия обнаружена
Зеленый	Функция активирована
Красный	Автомобиль вышел из полосы, хотя води-

	<p>тель не предпринимал активных действий. При этом система подаст предупредительный сигнал, напоминая водителю о необходимости вовремя скорректировать направление движения и вернуться на свою полосу.</p>
--	--

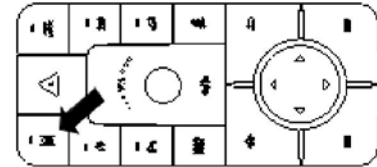
### Описание функции сохранения полосы движения

Функция сохранения полосы движения использует камеру на переднем лобовом стекле для распознавания разделительной линии, и может помочь водителю скорректировать положение рулевого колеса при неосознанном отклонении от полосы движения. При

наличии отклонений от полосы система подает звуковой и визуальный сигнал, напоминающий водителю о необходимости безопасного вождения. Работа системы поддержки разделяется на два режима: полный и частичный, детали описаны ниже.

Данное описание применимо только к оснащенным такой функцией автомобилям.

### Включение/выключение функции



### Включение функции сохранения полосы движения

Если система предупреждения о выходе из полосы движения (LDW) выключена, нажмите на кнопку LKA/LDW для того, чтобы включить ее. При этом на панели приборов загорается индикатор предупреждения о выезде с полосы движения (белый); при повторном нажатии на ту же кнопку включается функция сохранения полосы движения LKA. При этом на панели приборов загорается индикатор предотвращения выезда из полосы движения (белый).

При следующем нажатии на кнопку функции LDW и LKA отключаются одновременно.

Настройка системы сохранения полосы движения:

Режим поддержки сохранения полосы движения настраивается через систему MP5 (полный или частичный).



Сильный режим поддержки предназначен для движения по центру полосы и помогает водителю удерживать автомобиль точно в середине текущей полосы движения.

Второй режим помогает корректировать направление движения при выходе из полосы. Если автомобиль отклоняется от текущей полосы движения, система приложит к рулевому колесу крутящий момент, противоположный

направлению отклонения, и одновременно подаст звуковой и световой сигнал, чтобы напомнить водителю о необходимости вовремя скорректировать направление движения транспортного средства и вести машину безопасно.

### Отображение на дисплее панели приборов

После включения функции сохранения полосы движения на панели приборов отобразится разделительная линия полосы движения.

Разделительная линия	
Состояние	Значение
Не показана	Разделительная линия не обнаружена
Белый	Разделительная линия обнаружена
Зеленый	Функция активирована но не вмешивается



Желтый	Система в процессе вмешательства в рулевое управление.
--------	--

## Устранение неисправностей

Когда система контроля полосы движения обнаруживает, что камера заблокирована, система неисправна или связанная с камерой система неисправна, индикатор LKA/LDW на панели приборов меняет цвет на желтый, и на дисплее указывается причина неисправности.

Камера заблокирована

Когда будет подтверждено, что поле обзора камеры перекрыто, включите стеклоочиститель, чтобы очистить лобовое стекло, и перезапустите двигатель. Если неисправность не устраняется, обратитесь к официальному Парт-

неру ООО «МЭЙДЖОР КАР ПЛЮС» для ремонта.



Система контроля полосы движения

Подсказка о неисправности не исчезает автоматически в течение длительного времени. Подсказка о неисправности сохраняется после перезапуска автомобиля. Пожалуйста, обратитесь к официальному Партнеру ООО «МЭЙДЖОР КАР ПЛЮС» для проверки.

## Интеллектуальная система переключения дальнего света фар

## Описание функции

Функция интеллектуального переключения дальнего света фар (НМА) включает или выключает дальний свет в зависимости от условий движения и окружающей среды. Эта функция оптимизирует использование фар при вождении ночью.

Когда скорость автомобиля составляет менее 20 км/ч, система преимущественно использует ближний свет. Когда скорость автомобиля составляет 20-40 км/ч, система обнаруживает условия для выключения дальнего света, она переключается на ближний свет; когда скорость автомобиля превышает 40 км /ч, система будет включать свет соответственно условиям окружающей среды.

Автоматическое переключение дальнего и ближнего света.

Данное описание применимо только к оснащённым такой функцией автомобилям.

## Включение/выключение функции

Эту функцию можно включить или выключить в программе интеллектуального вспомогательного переключателя дальнего света в системе MP5. При включении функции загорается индикатор белого цвета.

При выключении зажигания состояние системы запоминается, при следующем включении зажигания последнее состояние системы восстанавливается по умолчанию.

## Включение функции

Для включения функции необходимо соблюдение следующих условий:

1. Система НМА включена;
2. Комбинированный переключатель света установлен в положение AUTO;
3. Включен ближний свет.

Когда данная функция работает, индикатор меняет цвет на зелёный.

Смена режимов головного освещения меняется при следующих условиях:

1. Функция автоматического переключения света выключена;
2. Скорость автомобиля составляет менее 20 км/час;
3. Слишком высокий уровень наружной освещённости.

## Устранение неисправностей

Когда система автоматического переключения света обнаруживает, что камера заблокирована,

система неисправна или связанная с камерой система неисправна, индикатор НМА на панели приборов меняет цвет на жёлтый, и на дисплее указывается причина неисправности.

Камера заблокирована

Когда будет подтверждено, что поле обзора камеры перекрыто, включите стеклоочиститель, чтобы очистить лобовое стекло, и перезапустите двигатель. Если неисправность не устраняется, обратитесь к официальному Партнёру ООО «МЭЙДЖОР КАР ПЛЮС» для ремонта.



Неисправность в системе переключения света

Подсказка о неисправности не исчезает автоматически в течение длительного времени. Подсказка о неисправности сохраняется после перезапуска автомобиля. Пожалуйста, обратитесь к официальному Партнеру ООО «МЭЙ-ДЖОР КАР ПЛЮС» для проверки.

## **Система поддержания ограничения скорости**

### **Описание функции**

Система поддержания ограничения скорости SLA ограничивает скорость движения на дороге и напоминает водителю о превышении сообщением на дисплее или на проекции приборов на лобовом стекле. В случае превышения скорости эта функция может предупредить водителя, предоставляя информацию об ограничении скорости или подавая сигнал о превышении скорости.

Данное описание применимо только к оснащенным такой функцией автомобилям. Эта функция лишь только оказывает помощь, в ее работе могут возникать ложные срабатывания и ложные сигналы тревоги.

Водитель должен вести машину осторожно, чтобы не допустить превышения скорости.

### **Включение функции:**

При первом включении зажигания функция включается по умолчанию; когда функция выключена, ее можно включить переключателем помощи при ограничении скорости в MP5.

### **Выключение функции**

Когда функция включена, ее можно отключить вспомогательным переключателем ограничения скорости в MP5. При выключении зажигания состояние системы запоминается, при следующем включении зажигания последнее состояние системы восстанавливается по умолчанию.

## Настройка предупреждения о превышении скорости

Если функция помощи при ограничении скорости включена, переключатель функции сигнала о превышении скорости можно настроить так, что функция будет включаться при запуске автомобиля по умолчанию; когда функция выключена, переключатель сигнала о превышения скорости можно использовать в MP5 для настройки открытой функции. Когда функция сигнализации о превышении скорости включена, вы можете отключить ее с помощью настройки сигнала о превышении скорости в MP5. При выключении зажигания состояние выключателя системы предупреждения о превышении скорости запоминается, при следующем включении зажигания

последнее состояние системы восстанавливается по умолчанию.



## Устранение неисправностей

Когда система SLA обнаруживает, что камера заблокирована, система неисправна или система, связанная с камерой, вышла из строя, индикатор системы SLA на панели горит желтым светом и на дисплее появляется соответствующее сообщение.

Камера заблокирована

Когда будет подтверждено, что поле обзора камеры перекрыто, включите стеклоочиститель, чтобы очистить лобовое стекло, и

перезапустите двигатель. Если неисправность не устраняется, обратитесь к официальному Партнеру ООО «МЭЙДЖОР КАР ПЛЮС» для ремонта.



Отказ системы помощи при ограничении скорости

Подсказка о неисправности не исчезает автоматически в течение длительного времени. Подсказка о неисправности сохраняется после перезапуска автомобиля. Пожалуйста, обратитесь к официальному Партнеру ООО «МЭЙДЖОР КАР ПЛЮС» для проверки.

## Система контроля «мертвых» зон Описание функции

Система контроля мертвых зон (BSD) служит для контроля мертвых зон позади и по бокам автомобиля. Если при скорости автомобиля 30 км/ч-140 км/ч поблизости есть транспортное средство, система контроля мертвых зон подает сигнал тревоги и контроллер бортовой электроники BCM включает мигающий световой индикатор на зеркале заднего вида, если индикатор мигает, включите сигнал поворота и система при этом подаст звуковой предупреждающий сигнал, помогая водителю избежать столкновения при смене полос движения. Когда водитель включает сигнал поворота, раздается звуковое предупреждение.



### Предупреждение

Система контроля мертвых зон - это лишь вспомогательное средство и она не может заменить оценку водителем дорожной обстановки. Водитель все так же должен соблюдать осторожность при смене полосы движения или движении задним ходом, пожалуйста, в любое время следите за окружающей обстановкой. В некоторых случаях система контроля мертвых зон может работать неправильно или вообще не работает. Например:

- Когда автомобили приближаются и удаляются очень быстро;
- При наличии мелких объектов (пешеходы, велосипеды и пр.);

- При наличии неподвижных объектов (автомобили, пешеходы и пр.);
- При вождении в неблагоприятных погодных условиях когда идет дождь или снег;
- При вождении на резких поворотах, уклонах или узких дорогах.

### Включение функции

При работающем двигателе система контроля мертвых зон может включаться или выключаться вручную через систему MP5. Настройки в MP5 включают и выключают звуковой сигнал. Если эту настройку отключить, система не будет подавать звуковой сигнал при поворотах.



## Устранение неисправностей

Если система BSD отказывает во время ее работы, она автоматически входит в режим неисправности и отключается. На дисплее покажется предупреждение для водителя о том, что система BSD не работает, эта подсказка остается на экране длительное время. Если сообщение об отказе по-прежнему отображается после перезапуска

двигателя, пожалуйста, обратитесь к официальному Партнеру ООО «МЭЙДЖОР КАР ПЛЮС».



## Система бесключевого доступа и запуска (PEPS)

### Зона действия

1. Зона действия системы запуска и остановки двигателя находится в автомобиле.
2. Зона действия системы доступа находится в пределах 1,2 м от кнопки бесключевого доступа на ручке водительской и передней пассажирской двери.
3. Зона открытия двери багажника находится в пределах 1,2 м от кнопки открывания двери багажника.

### Функция бесключевого доступа

Функция бесключевого доступа доступна только при усло-

вии нахождения электронного ключа в зоне действия функции доступа

### Отпирание и запираание без ключа

Отпирание: когда все четыре двери заперты, потяните дверную ручку рукой, все четыре двери откроются и указатели поворота мигнут дважды.

Запираание: когда все четыре двери разблокированы, удерживайте дверную ручку и закройте дверь - все четыре двери заблокируются и указатели поворота мигнут один раз. Дверь нельзя запереть в следующих случаях:

1. Выключатель зажигания не находится в положении OFF
2. Электронный ключ оставлен в салоне автомобиля;

3. Не полностью закрыта одна из дверей салона или багажника.

### Отпирание двери багажника

Электронный ключ должен находиться в зоне действия двери багажника. Когда дверь багажника заперта; нажмите кнопку бесключевого доступа в нижней части двери багажника и откройте дверь.

### Функция запуска двигателя одной кнопкой



Когда электронный ключ находится в зоне действия системы запуска двигателя, нажатие на кнопку выключателя зажигания ENGINE START STOP запускает или останавливает двигатель, или переключает режимы питания бортовых систем (OFF, ACC, ON, START).

Выключатель зажигания подсвечивается белым светом. В режиме питания «ACC», подсветка меняется на оранжевую, в режиме питания «ON» подсветка становится зеленой.

Выключатель питания: Когда рычаг коробки передач находится в положении «P» или «N» и нажата педаль тормоза, выключатель зажигания переключает режимы в последовательности OFF, ACC, ON и OFF.

## Бесключевой запуск двигателя

### Перед запуском

1. Выключите ненужные электроприборы;
2. Убедитесь в том, что электронный ключ находится в зоне действия;
3. Установите рычаг переключения передач в положение «Р» или «N»; запуск из других положений не разрешается;
4. Нажмите на педаль тормоза.

### Кнопка бесключевого запуска

1. Запуск двигателя должен производиться после выполнения инструкций раздела «Перед запуском двигателя» и соответствовать требованиям для соответствующей модели автомобиля.

2. Нажмите выключатель зажигания (независимо от того, в каком режиме питания он находится), чтобы запустить двигатель.

### Остановка двигателя

1. При скорости автомобиля менее 4 км/ч, нажмите выключатель зажигания и двигатель остановится. После этого выключатель зажигания перейдет положение OFF.
2. В экстренной ситуации заглушить двигатель можно удерживанием выключателя зажигания более 3 секунд или нажатием на него более 3 раз за 2 секунды.



### Внимание

Не выключайте двигатель, когда автомобиль находится в

движении. Это может привести к потере управления и стать причиной аварии.



### Осторожно

Если автомобиль долгое время работает под высокой нагрузкой, двигатель после его остановки может перегреться. Во избежание повреждения двигателя, дайте ему поработать на нейтральной передаче в течение 2 минут, и затем заглушите.

## Вождение автомобиля



### Внимание

- Не следует резко выключать передачу на мокрой и скользкой дороге, это может привести к потере управления автомобилем.



- При переходе на низкую передачу не увеличивайте обороты двигателя - это может привести к потере управления или повреждению двигателя.



### **Осторожно**

- Не переключайтесь в нейтральное положение «N». В противном случае двигатель может потерять функцию торможения, что может стать причиной аварии.
- Перед переключением рычага переключения передач в положение «R» (задний ход) необходимо полностью остановить автомобиль.
- Если автомобиль стоит в течение короткого периода, например, в ожидании зеленого сигнала светофора, вы можете перевести рычаг пе-

реключения передач в положение «N» (нейтральная передача) и нажать на педаль тормоза.

## **Трогание с места**

### **Автоматическая коробка передач**

1. Нажмите на педаль тормоза и переведите рычаг переключения передач в положение «D».
2. Отпустите педаль тормоза и медленно нажимайте на педаль акселератора, одновременно отпуская кнопку стояночного тормоза.

## **Переключение передач**

### **Механическое управление трансмиссией**

Когда выключатель зажигания находится в положении ON

или в режиме запуска (рычаг переключения передач на «P»/»R») при нажатии кнопки блокировки на рычаге переключения передач (для перемещения рычага между положениями «N» и «D» нажимать кнопку не нужно) рычаг можно установить в положение нужной передачи. Для переключения передач «P/R/N/D» перемещайте рычаг вперед.

При установке рычага переключения передач в положение «D» переключение передач будет происходить автоматически в зависимости от степени открытия дроссельной заслонки и скорости автомобиля.

Рычаг переключения коробки передач можно также установить в положение «M» и переключать передачи вручную, двигая рычаг вверх или вниз.

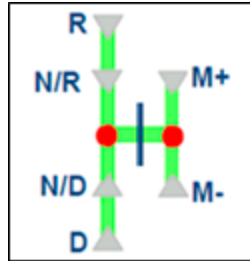
### Электронное управление автоматической трансмиссией

В зависимости от текущей передачи нажмите кнопку разблокировки на ручке переключения передач и переместите ее вперед/назад на одно или два положения для выбора передач «R/N/D» (для включения некоторых передач необходимо нажимать педаль тормоза). Например, включена передача «D». Нажмите кнопку разблокировки, чтобы переместить ручку на одно положение вперед для перехода на передачу N; или нажмите на педаль тормоза до полной остановки автомобиля, и нажмите кнопку разблокировки и переместите ручку на две передачи вперед для переключения на передачу «R».

Когда автомобиль остановится, нажмите на кнопку R чтобы включить передачу «P»; для пере-

ключения с этой передачи на любую другую нажмите на кнопку блокировки и передвиньте ручку переключения вперед/назад.

На передаче «D» переместите ручку переключения передач вправо, чтобы перейти в режим «M». Теперь вы можете перемещать ручку переключения передач вперед и назад, чтобы вручную переходить на высшие/низшие передачи.



В перечисленных ниже 3 случаях трансмиссия автоматически переключится на передачу «P»:

1. Коробка передач в положении «N», зажигание в положении ON и автомобиль неподвижен более 15 минут.
2. Автомобиль неподвижен, двигатель заглох.
3. Когда двигатель работает, автомобиль неподвижен, текущая передача - это «R/N/D», ремень безопасности отстегнут, тормоз отпущен и дверь водителя открывается, - при одновременном выполнении всех пяти условий.



### Внимание

Во избежание возможного повреждения трансмиссии, пожа-

луйста, соблюдайте перечисленные ниже правила:

- Не переключайтесь передачу в положение «R» (задний ход), когда автомобиль движется вперед.
- Включайте заднюю передачу «R» не раньше, чем через 3 секунды после полной остановки автомобиля.
- После переключения, пожалуйста, проверьте какую передачу вы включили.

## Парковка



### Внимание

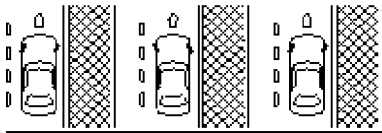
- Не паркуйтесь над горючими предметами, такими как сухая трава, бумага или ткань. Они могут загореться и стать причиной пожара.

- Правила безопасной стоянки требуют, чтобы вы включили электронный стояночный тормоз и переключили рычаг коробки передач на подходящую передачу, иначе автомобиль начнет внезапно двигаться или скользить, что приведет к аварии.
- Запрещается оставлять автомобиль с работающим двигателем без присмотра.
- Не оставляйте детей или людей с ограниченными возможностями в автомобиле без присмотра. Не оставляйте домашних животных одних в автомобиле. Они могут непреднамеренно прикоснуться к выключателю или устройству управления, что может привести к несчастному случаю. При высокой температуре и в солнечный день темпе-

ратура в закрытом салоне автомобиля будет быстро повышаться, что может привести к серьезным травмам и даже к гибели людей и животных.

- В автомобилях с автоматической трансмиссией разрешается включать передачу «P» только после полной остановки. Если вы переключитесь на передачу «P» до того, как автомобиль будет остановлен, это может привести к повреждению коробки передач. На данный случай гарантия Fengon Automobile Co., Ltd. не распространяется даже если он имел место в гарантийный период.
1. Убедитесь в том, что вы включили электронный стояночный тормоз.

2. Нажмите на педаль тормоза и поставьте рычаг переключения передач в нужное положение (На автомобиле с автоматической коробкой передач, установите рычаг в положение «Р»).
3. Когда автомобиль припаркован на спуске дороги, поставьте передние колеса так, чтобы автомобиль не мог съехать на полосу движения.



- ① На спуске:  
Поверните колеса к бордюру, продвиньте автомобиль вперед, пока колесо со стороны тротуара не коснется бордюра, затем вклю-

чите электронный стояночный тормоз.

- ② На подъеме:  
Поверните колеса к бордюру, продвиньте автомобиль назад, пока колесо со стороны тротуара не коснется бордюра, затем включите электронный стояночный тормоз.

- ③ При отсутствии бордюров — на подъеме или на спуске:  
Поверните колесо в сторону обочины, чтобы автомобиль при скатывании отъехал от центра дороги, затем включите электронный стояночный тормоз.

Переведите выключатель зажигания в положение АСС.

### Буксировка прицепа



**Осторожно**

Повреждения автомобиля, вызванные буксировкой прицепа, не подпадают под действие гарантии.

Автомобиль предназначен для перевозки пассажиров и грузов. Буксировка прицепа - это дополнительная нагрузка на двигатель автомобиля, систему трансмиссии, рулевое управление, тормозную систему и другие системы. Буксировка прицепа связана с опасностями, такими как раскачивание (из-за бокового ветра, ухабистой дороги, проезжающих грузовых автомобилей и пр.). Поэтому, пожалуйста, подбирайте режим вождения и скорость движения в соответствии с такими условиями. Перед буксировкой, пожалуйста, проконсультируйтесь с компетентным дилером по правильному использованию буксировочных устройств.

### **Меры предосторожности**

- Не выполняйте буксировочные операции в период обкатки автомобиля.
- Перед буксировкой, пожалуйста, убедитесь в том, что буксируемый прицеп имеет работоспособную систему освещения.
- Во время буксировки, пожалуйста, соблюдайте требования правил дорожного движения в отношении максимальной скорости.
- Не превышайте скорость 100 км/ч.
- Избегайте резких троганий с места, разгонов и торможений.
- Избегайте резких поворотов или перестроений.
- Ведите автомобиль на средней скорости.
- Соблюдайте инструкции Руководства по эксплуатации прицепа.
- Выберите подходящие соединительные устройства (включая буксирное устройство, страховочную цепь и пр.), проконсультируйтесь с официальным Партнером ООО «МЭЙДЖОР КАР ПЛЮС» по вопросам приобретения таких устройств и для получения дополнительных указаний по буксировке.
- Буксировочная нагрузка (общая для прицепа и груза) не должна превышать заданное значение для данного автомобиля и сцепного устройства. Для получения более подробной информации, пожалуйста, обратитесь к официальному Партнеру ООО «МЭЙДЖОР КАР ПЛЮС».
- Загрузку прицепа необходимо распределять так, чтобы более тяжелые предметы располагались выше автомобиля. Нагрузка не должна превышать максимально допустимую вертикальную нагрузку буксирного устройства.
- Пожалуйста, регулярно обслуживайте свой автомобиль. Интервал технического обслуживания не должен превышать значения, указанные в Руководстве по техническому обслуживанию.
- Из-за увеличения сцепления с дорогой и сопротивления движению, автомобиль при буксировке может потреблять больше топлива, чем при обычном вождении.
- При буксировке прицепа, пожалуйста, следите за индикатором температуры охлажда-

ющей жидкости, чтобы избежать перегрева двигателя.

### **Давление в шинах**

При буксировке накачивайте шины до максимального рекомендуемого значения (или полной нагрузки), указанного для зимних шин.

Не буксируйте свой автомобиль на временных запасных колесах.

### **Цепь безопасности**

Между автомобилем и прицепом используется сертифицированная цепь безопасности. Цепь безопасности должна располагаться крест-накрест и прикрепляться к крюку прицепа. Закрепление цепи безопасности на бампере или оси автомобиля запрещается. Убедитесь в том, что у вас достаточно свободного места для разворота автомобиля.

### **Тормоза прицепа**

Убедитесь в том, что тормоза прицепа соответствуют местным законам и нормативным актам. Также проверьте и убедитесь в том, что другие прицепы соответствуют местным законам и нормативным актам. При постановке на стоянку включите тормоз автомобиля и тормоз прицепа. Если прицеп оснащен механическим тормо-

зом, его также следует затянуть. Не паркуйте автомобиль на склоне. Если парковка автомобиля на склоне неизбежна, следует включить подходящую передачу и повернуть передние колеса в сторону обочины.

### **Электрический усилитель руля**

Условия для включения функции многорежимного усиления:

1. Скорость автомобиля составляет не более 100 км/ч;
2. Момент на рулевом колесе не превышает 0.5 Н·м.

Включение функции многорежимного усиления: Используйте настройки MP5, чтобы выбрать режим усиления (comfort/standard/sports - «комфорт-стандарт-спорт»), и электри-

ческий усилитель руля EPS обеспечивает крутящий момент на рулевом колесе согласно характеристикам усиления в соответствующем режиме.



### **Внимание**

Если двигатель не работает или заглушен во время движения автомобиля, система электроусилителя рулевого управления не будет работать, и вращение рулевого колеса будет затруднено.

При повороте автомобиля система EPS обеспечивает дополнительное усилие на рулевом управлении и уменьшает усилия водителя при повороте руля.

Если автомобиль стоит или движется на малой скорости, при поворотах руля система электроусилителя рулевого управления (EPS) уменьшает свое воздействие

на рулевой механизм. Это предотвращает перегрев и повреждение системы электроусилителя рулевого управления EPS. Когда воздействие системы EPS уменьшается, поворачивать рулевое колесо будет очень трудно. Когда температура системы электроусилителя рулевого управления снизится, работа усилителя вернется в нормальный режим. Не удерживайте рулевое колесо в крайних положениях продолжительное время, иначе система может перегреться.

При слишком быстром повороте рулевого колеса слышен явный звук трения. Это нормальное явление, не являющееся неисправностью. При необходимости, пожалуйста, обратитесь к официальному Партнеру ООО «МЭЙДЖОР КАР ПЛЮС» для проверки автомобиля.

Если при работающем двигателе горит индикатор системы электроусилителя рулевого управления EPS, это указывает на то, что система работает ненормально и нужно обратиться к официальному Партнеру ООО «МЭЙДЖОР КАР ПЛЮС» для ее проверки и ремонта.

Когда при работающем двигателе индикатор EPS «мигает», это означает, что система EPS не откалибрована по нейтральному положению или что в системе произошла крупная неисправность. Вы еще имеете возможность управлять автомобилем, но рулевое управление не будет работать нормально, особенно при резком повороте или движении на низкой скорости.

## **Тормозная система**

Тормозная система состоит из двух независимых гидравлических контуров и, когда один контур неисправен, другой все еще будет работать и создавать тормозное усилие для двух колес. В процессе торможения скорость снижается за счет трения в тормозном механизме и трения между шинами и дорожным покрытием. Незначительный звук трения и звук трения между шинами и покрытием во время торможения считаются нормальными; эпизодические скрипы при торможении также являются нормальным явлением. Причиной может послужить попадание посторонних веществ на тормозную поверхность механизмов во время движения, кроме того, тормозная поверхность может заржаветь из-за длительного простоя автомобиля или дождливой погоды. Если частота появления скрипов не уве-

личивается, тормозная система в ремонте не нуждается.

Не кладите толстый коврик в районе педали тормоза, он может влиять на ход педали тормоза.

### **Поддержание работоспособности тормозов**

Разумное использование тормозных колодок

Пара тормозных колодок - это устройство, непосредственно обеспечивающее трение в автомобильном тормозе. Износ тормозных колодок, превышающий допустимые пределы, может привести к отказу тормозов и даже к повреждению тормозного диска, поэтому важно своевременно проводить замену колодок. (Предельно допустимая остаточная толщина тормозных колодок переднего колеса составляет 2 мм, предельно допу-

стимая толщина колодок заднего колеса также составляет 2 мм).





### **Осторожно**

Для достижения оптимальной эффективности торможения, обеспечения хорошей динамики и длительного срока службы, во время приработки тормозных колодок и тормозных дисков лучше избегать резких или длительных торможений на протяжении 200 км после приобретения автомобиля и после замены тормозных колодок новыми.

### **Вакуумный усилитель тормозов**

Вакуумный усилитель тормозов используется для облегчения торможения за счет создаваемого двигателем разрежения. Если двигатель заглох, вы все равно сможете остановить автомобиль, нажав педаль тормоза, но при этом для остановки автомобиля нужно бу-

дет приложить к педали большое усилие, а величина тормозного пути увеличится.

При остановке или выключении двигателя во время движения усилитель тормозов работать не будет и тормозить будет труднее.



### **Осторожно**

При движении на большой высоте над уровнем моря длительное торможение может привести к увеличению усилия на педаль тормоза.



### **Внимание**

Не допускайте движения автомобиля с выключенным двигателем.

### **Пользование тормозами**

Не держите ногу на педали тормоза во время движения. Это приведет к повышенному износу тормозных дисков и колодок, при этом увеличится расход топлива.

Чтобы избежать чрезмерного износа фрикционных накладок и предотвратить перегрев тормозов, прежде чем двигаться на спуске/подъеме, пожалуйста, снизьте скорость автомобиля и переключитесь на низшую передачу.

Перегрев тормозов может снизить эффективность торможения и привести к потере управления.

При движении по мокрой дороге будьте предельно осторожны при торможении, разгоне или переключении передач. Интенсивные торможения и разгоны могут привести к проскальзыванию колес, что может стать причиной аварии.

## Мокрые тормоза

После мойки автомобиля или езды по залитой водой дороге тормоза будут мокрыми, это увеличит тормозной путь, и автомобиль может увести в сторону при торможении.

Чтобы высушить тормоза, слегка нажмите на педаль тормоза, чтобы прогреть тормоза при движении на безопасной скорости до тех пор, пока они не заработают нормально. Не разгоняйте автомобиль до высокой скорости пока тормоза не заработают как обычно.

## Движение на подъеме

При начале движения:

Убедитесь в том, что ремень безопасности пристегнут и стояночный тормоз включен;

Запустите двигатель.

После того как двигатель начнет работать устойчиво переключите передачу на «D» (передача «M» рекомендуется, когда требуется большой выходной крутящий момент, например, при трогании в гору);

Отпустите педаль тормоза, а затем медленно нажмите на педаль акселератора, чтобы начать движение.



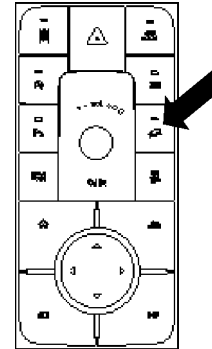
### Примечание

Когда автомобиль начнет движение, функция автоматического трогания с места автоматически отпустит стояночный тормоз.

При спуске двигатель может эффективно контролировать скорость автомобиля и реализовать свои возможности замедления.

## Система контроля движения под уклон (HDC)

### Описание функции



Система контроля движения под уклон (HDC) также известна как система помощи при спуске. При движении под гору водитель может автоматически притормаживать автомобиль не касаясь пе-

дали тормоза и плавно преодолевать крутые спуски.

## Условия применения функции

1. Нажмите кнопку включения помощи при спуске, индикатор кнопки загорится желтым светом, если скорость автомобиля составляет от 35 км/ч до 60 км/ч или уклон недостаточно крутой, система входит в режим ожидания.

2. Индикаторная лампочка горит постоянно. На этот раз крутой спуск был пройден медленно и система не вмешивалась в управление.

3. Для активации системы должны соблюдаться три условия:

- ① Скорость автомобиля должна составлять от 8 до 35 км/ч;
- ② Крутизна уклона должна превышать 10%;

③ Участок крутого спуска - непрерывный и достаточно длинный.



### Осторожно

- Рекомендуется использовать систему HDC на низшей передаче.
  - Если скорость автомобиля превысит 60 км/ч, система HDC автоматически отключится.
  - После включения системы HDC вы все равно можете управлять скоростью автомобиля при помощи педалей тормоза и акселератора.
1. Когда система HDC работает, индикатор на передней панели мигает.
  2. После выключения системы HDC индикатор на передней панели гаснет.



### Внимание

- Когда система помощи при спуске работает, индикатор на передней панели мигает, и вы можете слышать явный звук трения тормозного диска или чувствовать сдерживание автомобиля на спуске. Это нормальное явление.
- Поскольку фрикционные накладки во время непрерывного торможения на крутых склонах нагреваются, длительные крутые спуски могут привести к термическому разрушению тормозных накладок (в нормальных обстоятельствах это почти никогда не происходит, разве что крутой склон очень и очень длинный). При повышении температуры тормоз-

ных дисков система HDC автоматически отключается.

- СИСТЕМА HDC выполняет только поддерживающие функции. В любом случае водитель несет ответственность за безопасность автомобиля и должен всегда внимательно следить за дорожной обстановкой.
- Когда уклон чересчур длинный, система HDC может оказаться не в состоянии удерживать автомобиль на спуске с постоянной скоростью. В такой ситуации вы можете регулировать скорость нажатием на педаль тормоза.

## Антиблокировочная тормозная система (ABS)



### Внимание

- Антиблокировочная система ABS является сложным устройством, но она не может предотвратить несчастные случаи, вызванные небрежным или опасным вождением. Система помогает лучше управлять автомобилем при торможении на скользких дорожных покрытиях. Однако, обратите внимание на то, что, хотя в автомобиле установлена система ABS, тормозной путь на скользкой дороге намного больше, чем на обычном покрытии. При использовании цепей противоскольжения на неровной, гравийной и заснеженной дороге тормозной путь также может

увеличиваться. Поэтому держите безопасную дистанцию до впереди идущего транспортного средства. Иными словами, водитель должен всегда соблюдать правила безопасного движения.

- На эффективность торможения также могут влиять тип и состояние шин.
- При смене шин на всех колесах необходимо устанавливать шины одинакового типа и размерности.
- При установке запасного колеса убедитесь в том, что его размер и модель соответствуют размеру и модели, указанным на табличке давления в шинах. (Пожалуйста, см. раздел «Табличка давления в шинах» в главе X «Техническая информация»).

- Более подробно, пожалуйста, см. техническую информацию в разделе «Колеса и шины» главы 9 «Техническое обслуживание и самостоятельный ремонт».

Система ABS управляет тормозами и не позволяет колесам блокироваться при экстренном торможении или при движении автомобиля по скользкой дороге. Система ABS проверяет скорость вращения каждого колеса и предотвращает блокировку и скольжение колес путем изменения давления тормозной жидкости.

Предотвращая блокировку колес, система помогает водителю контролировать автомобиль рулевым колесом и свести к минимуму боковое скольжение при торможении на скользкой дороге.

Пользование системой ABS. Нажмите педаль тормоза до упора,

но не нажимайте и не отпускайте педаль тормоза несколько раз. ABS будет предотвращать блокировку колес, и поможет водителю справиться с управлением и избежать столкновения с препятствием или иной опасности.

Не нажимайте и не отпускайте педаль тормоза несколько раз. ABS будет предотвращать блокировку колес, и поможет водителю справиться с управлением и избежать столкновения с препятствием.



#### **Внимание**

Не ослабляйте нажатия на педаль. Это может привести к увеличению тормозного пути.

#### **Функция самодиагностики**

В системе ABS содержатся электронные датчики, электрический насос, гидравлические элект-

ромагнитные клапаны и блок управления. Блок управления имеет функцию самодиагностики, которая проверяет систему каждый раз при запуске двигателя и когда автомобиль движется с низкой скоростью вперед или назад. При выполнении самодиагностики можно услышать глухой «металлический» шум или почувствовать вибрацию педали тормоза. Это нормальное явление, которое не указывает на наличие каких-либо неисправностей. Если блок управления выявляет какую-либо неисправность, он отключает систему ABS, и на панели приборов загорается предупреждающий индикатор системы ABS. При этом тормозная система может работать, но антиблокировочная функция будет недоступна.

Если индикатор неисправности ABS загорается после самодиа-

агностики или во время движения, как можно скорее обратитесь к официальному Партнеру ООО «МЭЙДЖОР КАР ПЛЮС» для проверки.

### **Работа в штатном режиме**

ABS начинает работать, когда скорость автомобиля превысит 15 км/ч и педаль тормоза нажимается агрессивно, за счет чего проявляется тенденция блокировки колес. Скорость движения будет изменяться в зависимости от дорожной обстановки.

Когда ABS обнаруживает, что может произойти блокировка одного или нескольких колес, мгновенно срабатывает исполнительный механизм и давление в системе уменьшается. В этот момент можно почувствовать вибрацию педали тормоза и услышать необычный звук из моторного отсе-

ка. Это нормальные явления, указывающие на нормальную работу системы ABS. Однако вибрация также означает, что состояние дороги плохое, и необходимо соблюдать осторожность при вождении.

### **Электронная система распределения тормозного усилия (EBD)**

Электронная система распределения тормозного усилия EBD является дополнением к системе ABS. При торможении автомобиля EBD автоматически регулирует коэффициент распределения тормозного усилия на передней и задней осях, повышает эффективность торможения и взаимодействует с ABS для улучшения устойчивости при торможении и обеспечения устойчивости автомобиля.

### **Функция самодиагностики**

Когда двигатель запускается и автомобиль движется с низкой скоростью вперед или назад, EBD проводит самодиагностику так же как и система ABS. Если блок управления обнаруживает какую-либо неисправность, он отключает систему EBD, и на панели приборов загорается индикатор неисправности EBD.

Если индикатор неисправности EBD загорается после самодиагностики или во время движения, как можно скорее обратитесь к официальному Партнеру ООО «МЭЙДЖОР КАР ПЛЮС» для проверки.



### **Внимание**

Если индикатор неисправности ABS / EBD горит и во время самодиагностики, и во время дви-

жения, плавно уменьшите скорость до полной безопасной остановки и немедленно обратитесь к официальному Партнеру ООО «МЭЙДЖОР КАР ПЛЮС» для проверки. Пожалуйста, двигайтесь на малой скорости (30 км/ч или ниже) к официальному Партнеру ООО «МЭЙДЖОР КАР ПЛЮС». Не делайте резких торможений и не допускайте срыва автомобиля в занос.

### **Система помощи при торможении (BAS)**

При очень быстром нажатии на педаль тормоза может сработать система помощи при торможении, которая поможет увеличить тормозное усилие и сократить тормозной путь при экстренном торможении.

### **Система помощи при трогании на подъеме (HHC)**

Когда педаль тормоза отпущена, система HHC может поддерживать давление в тормозной системе, созданное водителем для полной остановки автомобиля на крутом подъеме, при этом автомобиль будет уверенно держаться на подъеме в течение 2 секунд без какого-либо скатывания. Для того, чтобы помочь водителю начать движение, фактическое время работы системы HHC корректируется в зависимости от крутизны подъема и степени открытия дроссельной заслонки.

Когда система HHC работает, на дисплее появляется сообщение uphill auxiliary work is in progress («работает система помощи при трогании на подъем»), В случае сбоя системы HHC загорается ин-

дикатор системы HHC и на дисплее появляется сообщение uphill auxiliary system failure («сбой системы помощи при трогании на подъем»).

### **Электронная система курсовой устойчивости (ESC)**

Система ESC может помочь снизить риск бокового заноса и повысить устойчивость автомобиля за счет подтормаживания отдельного колеса в определенных условиях движения. Система ESC распознает намерения водителя в отношении управления автомобилем на основании получаемых данных, таких как угол поворота рулевого колеса и скорость автомобиля.

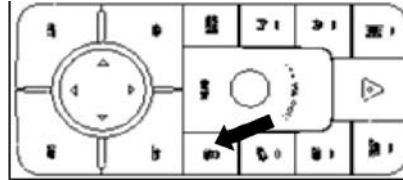
При этом система сравнивает полученные данные с реальным состоянием автомобиля. Если ав-

томобиль проявляет избыточную или недостаточную поворачиваемость, система ESC исправляет ситуацию, притормаживая колеса и поддерживая устойчивость автомобиля.

Контроль состояния системы ESC:

В случае отказа системы ESC на панели приборов постоянно горит желтый индикатор. Пожалуйста, обратитесь к официальному Партнеру ООО «МЭЙДЖОР КАР ПЛЮС» для технического обслуживания. Когда система ESC/TCS работает, и мигает желтый индикатор на панели приборов, ведите автомобиль осторожно

Включение или выключение системы ESC:



После запуска двигателя нажмите кнопку включения, на панели приборов загорится индикатор, указывающий на то, что система выключена; Нажмите кнопку еще раз, система ESC перезапустится.

Если кнопка будет удерживаться нажатой менее чем 10 секунд, на панели приборов загорится индикатор, указывающий на то, что система ESC выключена, и функции TCS и ESC отключатся. Нажмите на кнопку еще раз и индикатор погаснет. Это говорит о том, что система ESC включена снова.



### Внимание

Система ESC включается по умолчанию, не выключайте ее без необходимости.



### Внимание

Система ESC автоматически включается:

- при каждом запуске двигателя;
- когда скорость автомобиля превышает 80 км/час.

## Система контроля тяги (TCS)

При движении по мокрым или покрытым снегом или льдом дорогам, TCS распознает, что ведущие колеса буксуют.

Система может предотвратить пробуксовку ведущих колес



во время разгона автомобиля за счет уменьшения мощности двигателя. При необходимости система применит тормоза для прекращения пробуксовки колес. Система TCS может облегчить трогание с места, разгон и набор скорости в неблагоприятных дорожных условиях.



### **Внимание**

Системы TCS и ESC включаются и выключаются одновременно.

## **Система предотвращения опрокидывания (RMI)**

При повороте автомобиля система RMI отслеживает его поведение и определяет существует ли риск опрокидывания. Если такой риск существует, система притормозит и снизит скорость одного

или более колес, чтобы избежать опрокидывания.

## **Помощь при отказе вакуумного усилителя**

Когда система обнаруживает, что разрежение, создаваемое двигателем, не может обеспечить достаточную мощность усилителя тормозов, она активно увеличивает давление в тормозной системе и при нажатии водителем на педаль тормоза обеспечивает достаточное замедление.

## **Сигнализация при экстренном торможении**

Если скорость автомобиля превышает 50 км /ч, при экстренном торможении мигают левый и правый указатели поворота.

## **Система полного привода**

### **Режимы работы системы полного привода 4WD**

Данное описание применимо только к оснащенным такой функцией автомобилям.

Система полного привода автомобиля имеет три режима работы:

1. **Передний привод (2WD):** в этом режиме нет никакой разницы между обычным автомобилем и полноприводным в режиме переднего привода, который включается на обычных дорожных покрытиях.
2. **Интеллектуальный режим полного привода (auto):** в этом режиме система разумно распределяет крутящий момент на передние и задние

колеса в режиме реального времени в соответствии с информацией о состоянии всего автомобиля, которая включает, помимо всего прочего, скорость автомобиля, торможение, занос и другие данные. За счет непрерывного регулирования распределения крутящего момента, система может улучшить характеристики автомобиля при движении по прямой, включая управляемость на дороге и в полевых условиях. Этот режим подходит для движения по дорогам с низким сцеплением, включая, помимо всего прочего, песок, гравий, снег или лед.

3. Режим полного привода с межосевой блокировкой (4WD-Lock): этот режим подходит в случаях, когда сцеп-

ление с дорогой передних ведущих колес не соответствует требованиям движения автомобиля. Этот режим может увеличить тяговое усилие автомобиля, что в основном применимо к нестандартным условиям движения, таким как преодоление препятствий при застревании (Примечание: для обеспечения срока службы системы полного привода 4WD не используйте этот режим в течение длительного времени на хороших дорогах).

### **Переключение режимов системы 4WD**

1. При запуске двигателя, режимом вождения по умолчанию является автоматический

режим, при этом никаких индикаторов не горит.

2. Если система находится в автоматическом режиме auto:  
а Нажмите кнопку 2WD→ система перейдет в режим переднего привода 2WD;  
б Когда скорость автомобиля составляет менее 40 км/ч, нажмите кнопку режима 4WD-Lock ^ система перейдет в режим полного привода с межосевой блокировкой.
3. Если система находится в режиме переднего привода 2WD:  
А) Нажмите кнопку 2WD→ система выйдет из режима переднего привода 2WD и перейдет в автоматический режим auto;  
Б) Когда скорость автомобиля составляет менее 40 км/ч, нажмите кнопку режима

4WD-Lock → система перейдет в режим полного привода с межосевой блокировкой;

В) Когда скорость автомобиля составляет более 40 км/ч, нажмите кнопку режима 4WD-Lock → режим полного привода 4WD не включится и система останется в режиме 2WD.

4. Если система находится в режиме полного привода 4WD-Lock:

А) Нажмите кнопку 2WD → система перейдет в режим переднего привода 2WD;

Б) Нажмите кнопку 4WD-Lock → система выйдет из режима полного привода 4WD и перейдет в автоматический режим auto;

В) Когда скорость автомобиля превысит 40 км/ч → система выйдет из режима пол-

ного привода 4WD и перейдет в автоматический режим auto;

5. Когда система находится в режиме 2WD или 4WD-Lock, на панели приборов горит соответствующий индикатор; когда система находится в автоматическом режиме, индикаторы не горят.



① Индикатор полного привода с межосевой блокировкой 4WD lock

② Индикатор переднего привода  
6. Во время движения автомобиля текущая информация о

распределении крутящего момента по осям отображается на дисплее панели приборов.



### Внимание

- Когда система 4WD находится в режиме auto и 4WD lock, движение по дороге с низким сцеплением покрытия более безопасно, чем в режиме 2WD или при движении на обычном переднеприводном автомобиле. Тем не менее, как и для всех автомобилей, скольжение не исключается. При движении по таким дорогам в

любом случае необходимо вести автомобиль осторожно, не допуская проскальзывания колес и не подвергая себя опасности.

- Когда автомобиль трогается с места или преодолевает препятствие на дороге с низким сцеплением, необходимо нажимать на педаль акселератора осторожно, чтобы избежать потери управления автомобилем из-за чрезмерного буксования колес.
- Данный автомобиль в основном предназначен для использования на дорогах, но обладает определенными возможностями для движения в полевых условиях. Тем не менее, автомобиль не предназначен для интенсивного использования на бездорожье. Вождение в дорожных усло-

виях, не предусмотренных конструкцией транспортного средства или не соответствующих опыту водителя, может привести к повреждению транспортного средства, серьезным травмам и даже гибели людей.

## **Неисправность и перегрев системы полного привода**

### **Неисправность системы полного привода**

Когда загорается индикатор неисправности полного привода (1), это указывает на то, что система полного привода вышла из строя, и находится в опасном состоянии. Чтобы предохранить детали системы 4WD и другие компоненты автомобиля от повреждений, пожалуйста, уменьшите скорость движения до полной остановки.

После парковки автомобиля в безопасном месте, пожалуйста, обратитесь к официальному Партнеру ООО «МЭЙДЖОР КАР ПЛЮС» для осмотра и технического обслуживания.



## Перегрев системы полного привода

Если автомобиль сильно буксует когда трогается с места или выбирается из застревания на грунте с низким сцеплением, система 4WD перегревается из-за чрезмерной нагрузки. При этом система 4WD автоматически включит защиту от перегрева, и на приборной панели появится значок 4WD system overheat fault («Перегрев системы 4WD»). Чтобы защитить детали или другие части системы 4WD от повреждений, пожалуйста, немедленно

остановите автомобиль и переведите рычаг трансмиссии в положение «Р». Когда система 4WD остынет и сообщение о перегреве исчезнет, подождите 20 минут, прежде чем продолжить движение.



1. Если система перегревается два раза подряд когда вы трогаетесь с места или выбираетесь из застревания, пожалуйста, не пытайтесь устранить неполадку описанным выше способом. На этот раз прекратите все попытки и вызовите помощь.
2. При перегреве системы 4WD или возникновении других

неисправностей автомобиль по умолчанию переходит в режим 2WD (передний привод), в это время функция 4WD не работает.

## Безопасность автомобиля

Когда вы оставляете автомобиль без присмотра :

- Держите ключ при себе, даже если вы оставляете автомобиль в своем гараже.
- Полностью закройте все двери и окна.
- Ставьте автомобиль на стоянку там, где вы можете его видеть. В ночное время оставляйте автомобиль в освещенном месте.
- Если автомобиль оснащен системой охраны, включайте ее даже на короткое время.

- Не оставляйте детей и домашних животных одних в автомобиле.
- Не оставляйте в автомобиле ценные вещи, всегда забирайте их с собой.
- Не кладите предметы на полку под стеклом. Пожалуйста, положите их в безопасное место или закройте в автомобиле.
- Не оставляйте запасной ключ в автомобиле. Держите его в безопасном месте

### **Вождение в холодную погоду**



#### **Внимание**

- Независимо от дорожных условий, двигайтесь осторожно. И ускорение, и замедление должны выполняться с осторожностью. Если ускорение или замедление происходит слишком быстро, то ведущее колесо с большей вероятностью потеряет сцепление с покрытием.
- В холодную погоду рассчитывайте на увеличенный тормозной путь. Время торможения будет большим, чем на сухой дороге.
- Скользкое дорожное покрытие, снег или лед осложняют управление автомобилем. В этих условиях значительно

уменьшается сила тяги или сила сцепления с дорогой. Не двигайтесь по мокрому льду, если он не посыпан солью или песком.

- Будьте осторожны на скользких участках (тонкий лед). Они могут находиться в тени, где дорога кажется чистой.

Если на пути движения автомобиля находится измельченный лед, притормозите перед тем как проехать по нему. Не применяйте тормоз при движении по льду и избегайте резких поворотов рулевого колеса.

- Из-за снега под автомобилем могут скапливаться опасные выхлопные газы. Очищайте выхлопную трубу и снег вокруг автомобиля.

## **Охлаждающая жидкость двигателя**

Если вы оставляете автомобиль на открытой стоянке необходимо заправить систему охлаждения антифризом.

## **Шины**

При установке зимних шин на передние/задние колеса автомобиля размер, диапазон нагрузки, структура и тип (диагональные шины или радиальные шины) зимних шин должны совпадать для передних и задних колес.

Для управления автомобилем на обледенелой или заснеженной дороге зимние шины необходимо установить на все четыре колеса.

Чтобы увеличить силу сцепления на обледенелых дорогах используйте шины с шипами. Однако, в некоторых регионах при-

менение таких шин запрещено. Поэтому перед установкой шипованных шин, пожалуйста, ознакомьтесь с местными правилами.

На мокрой или сухой дороге шипованные шины могут демонстрировать более низкие характеристики сопротивления заносу и сцепления в сравнении с шинами без шипов.

При необходимости используйте цепи противоскольжения. При установке цепей противоскольжения убедитесь в том, что размер цепи подходит для вашей шины, и соблюдайте рекомендации изготовителя цепи. Если производитель цепей это рекомендует, пользуйтесь натяжителем цепей для обеспечения нужного натяжения. Для предотвращения повреждения крыла колеса или шасси следует удалить или закрепить гибкий конец замка цепи. Более

того, чтобы предотвратить повреждение автомобиля и ухудшение его поведения и динамических характеристик, пожалуйста, двигайтесь на низкой скорости.

## **Специальное зимнее оснащение**

Зимой рекомендуется иметь в автомобиле следующие предметы:

Скрепки и щетки для удаления снега и льда с окон и стеклоочистителей.

Прочную доску для подкладывания под домкрат, чтобы обеспечить для него надежную опору.

Лопату для откапывания автомобиля из-под снега.

## **Стояночный тормоз**

При стоянке автомобиля в течение длительного времени в районах, где наружная температура

ниже 0°C, не используйте стояночный тормоз, иначе он может примерзнуть. Для безопасной стоянки: Поставьте автомобиль на как можно более ровном участке дороги и переведите рычаг переключения передач в положение «1» или «R».

### **Защита от ржавчины**

Химикаты, используемые на поверхности дорог для защиты от обледенения, являются коррозионными, они ускоряют коррозию и приводят к старению деталей шасси, включая выхлопную систему, топливные и тормозные трубки, трос стояночного тормоза, пол и крылья кузова.

Зимой необходимо регулярно очищать нижнюю часть кузова.

Дополнительную информацию см. в разделе «Защита от коррозии» главы 8.

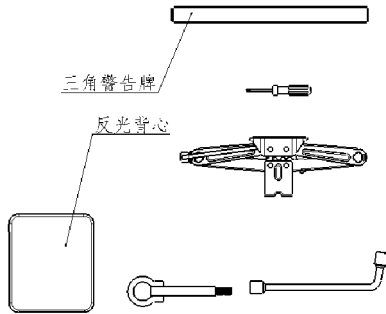
Уход за внешностью автомобиля и техническое обслуживание».

Информацию о других мерах по борьбе с ржавчиной и коррозией можно запросить у официального Партнера ООО «МЭЙДЖОР КАР ПЛЮС».



## **VII. Действия в экстренных ситуациях**

## Инструменты



Знак аварийной остановки и светоотражающий жилет уложены в багажник.



### Внимание

Инструменты необходимо надежно закрепить так, чтобы они не издавали посторонних звуков во время движения и не травмиро-

вали пассажиров при аварии или экстренном торможении.

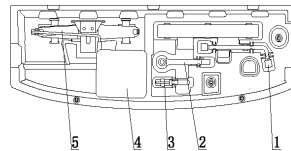
## Знак аварийной остановки



### Внимание

Знак аварийной остановки используется в соответствии с действующими правилами и нормами.

## Отсек для инструментов



В автомобиль укладываются следующие инструменты:

2. Ключ для колесных гаек
3. Буксировочный крюк
4. Комбинированная отвертка
5. Светоотражающий жилет
6. Домкрат



### Внимание

- Прежде чем положить автомобильный домкрат в отсек для инструментов, его необходимо полностью сложить. Поверните ручку домкрата вдоль его боковой стороны.
- Автомобильный домкрат от изготовителя специально разработан для этой модели автомобиля. Не применяйте его для подъема тяжелых или иных грузов.
- Не запускайте двигатель поднятого на домкрате автомобиля.
- При необходимости работы под автомобилем его нужно установить на надежные подставки.

- При работе с домкратом наденьте светоотражающий жилет.

### Спущенная шина

При потере давления в шине соблюдайте следующие инструкции:

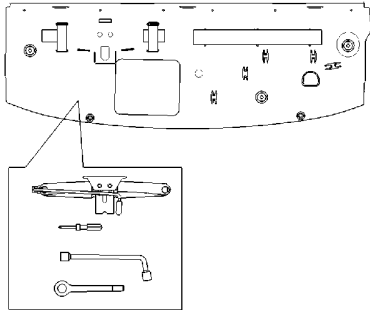
### Парковка



#### Внимание

- Убедитесь в том, что выключатель электронного стояночного тормоза поднят.
  - Убедитесь в том, что рычаг переключения передач находится в положении «Р».
  - Не меняйте колесо, если автомобиль стоит на склонах, ледяных или скользких поверхностях. Замена колеса в таких условиях очень опасна.
- Не меняйте колесо, если вблизи от автомобиля находятся другие машины. Обратитесь за помощью в профессиональный шиномонтаж.
1. Соблюдая безопасность, съезжайте с дороги.
  2. Включите аварийную сигнализацию, чтобы предупредить других водителей.
  3. Остановите автомобиль на ровной поверхности.
  4. Включите электронный стояночный тормоз.
  5. Установите рычаг переключения передач в положение «Р».
  6. Заглушите двигатель.
  7. Поднимите капот двигателя.
  8. Все пассажиры должны покинуть автомобиль и оставаться на безопасном расстоянии от проходящих мимо автомобилей.
9. Обратитесь за помощью к специалистам.

## Подготовка инструментов и колес



Достаньте домкрат, необходимые инструменты и запасное колесо.

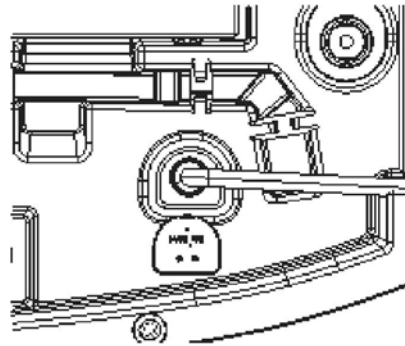
Домкрат и инструменты находятся в багажнике.

Запасное колесо расположено в нижней задней части автомобиля.

При установке на автомобиль устройства для буксировки прицепа запасное колесо нужно снять.

(Более подробно о буксировке прицепа см. в разделе «Буксировка прицепа» главы 6 «Запуск двигателя и движение»). Для того, чтобы достать запасное колесо, действуйте в следующем порядке:

## Запасное колесо



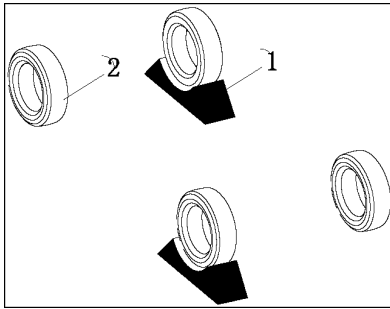
Откройте дверь багажника, снимите крышку вещевого отсека, подденьте крышку крепления запасного колеса и извлеките ее.

С помощью ключа для колесных гаек поверните болт крепления запасного колеса примерно на 40 оборотов против часовой стрелки, чтобы опустить запасное колесо. Когда запасное колесо будет опущено так, чтобы можно было снять держатель запасного колеса с крюка, прекратите вращать болт и снимите крюк.

Поднимите держатель запасного колеса вверх и медленно извлеките крюк из-под держателя.

Затем медленно опустите держатель запасного колеса на землю и достаньте запасное колесо.

## Блокировка колес



### Внимание

Обязательно заблокируйте колеса, чтобы предотвратить перемещение автомобиля и травмирование людей.

Как показано на рисунке ниже, при замене спущенного колеса (2) установите колесные упоры (1) впереди и сзади колес, расположенных по диагонали по отноше-

нию к спущенному колесу так, чтобы предотвратить перемещение поднятого на домкрате автомобиля.

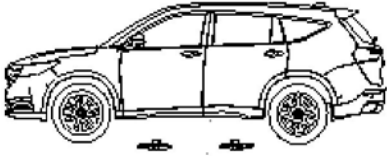
## Подъем автомобиля домкратом



### Внимание

- Пожалуйста, обязательно прочтите и соблюдайте инструкции данного раздела.
- Не работайте под автомобилем, поднятым только на домкрате, пожалуйста, используйте надежные опоры.
- Никогда не используйте домкраты других марок/типов.
- Домкрат предназначен только для подъема автомобиля при замене колеса.

- Не подставляйте домкрат под кузов в не предназначенной для домкрата точке
- Не поднимайте автомобиль на домкрате без необходимости.
- Не используйте мягкие подкладки на домкрате или под ним.
- Не запускайте двигатель на поднятом на домкрате автомобиле. В противном случае автомобиль может сдвинуться, что может стать причиной аварии.
- При отрыве колеса от земли не разрешайте пассажирам находиться в автомобиле.
- Перед использованием домкрата изучите прилагаемую к нему инструкцию.

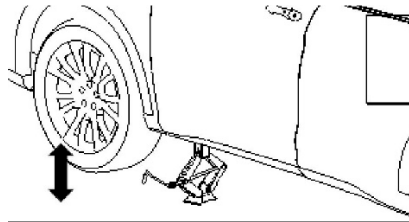


1. Как показано на рисунке, домкрат устанавливается под точкой опоры на кузове так, что его верхняя часть касается кузова. Устанавливайте домкрат устойчиво.
2. Выровняйте верхнюю часть домкрата с опорной точкой как показано на рисунке.
3. Установите захват домкрата на край боковой балки так, чтобы не допустить смещения при подъеме.
4. С помощью колесного ключа ослабьте затяжку гаек колеса на 1 или 2 оборота против часовой стрелки. Установите ручку и вращайте ее.

5. Не снимайте колесные гайки до того как колесо поднимется над землей.

### Снятие колеса

1. Снимите колесные гайки.
2. Снимите поврежденное колесо.



6. Осторожно поднимите автомобиль так, чтобы колесо полностью оторвалось от земли.



**Внимание**

Колесо тяжелое, во избежание травм работайте в перчатках и не подставляйте под него ноги.

7. При подъеме автомобиля крепко удерживайте ручку домкрата двумя руками.

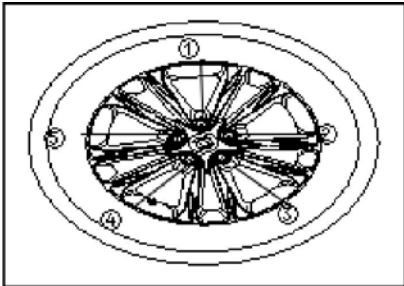
### Установка запасного колеса



**Внимание**

- Не используйте не оригинальные колесные гайки. Гайки других типов могут ослабнуть, что приведет к шатанию колеса или к его потере, сопровождающейся аварией.
- Не наносите на колесные гайки или болты масло или смазку, это может привести к ослаблению гаек.

1. Удалите грязь и пыль с поверхности колеса.
2. Осторожно установите запасное колесо и завинтите гайки от руки. Убедитесь в том, что все колесные гайки касаются поверхности колеса. С помощью колесного ключа поочередно и равномерно затяните гайки (① - ③ - ⑤ - ② - ④) не менее чем два раза до упора.



3. Медленно опускайте автомобиль, пока шина не коснется земли.
3. Затяните колесные гайки в указанном на рисунке порядке.
4. Полностью опустите автомобиль. Не откладывая, используйте динамометрический ключ для того, чтобы затянуть гайки до указанного в инструкции момента.

Момент затяжки для гаек стального диска : (90 - 120)Н.м

Момент затяжки для гаек алюминиевого диска : (100 - 130)Н.м

Следите за тем, чтобы колесные гайки всегда были затянуты на указанный момент. Рекомендуется подтягивать колесные гайки до указанного момента затяжки при каждом техническом обслуживании.



### **Внимание**

После того как автомобиль пройдет более 1000 км, пожалуйста, повторите подтяжку колесных гаек еще раз (это нужно сделать и при проколе шины).

Укладка поврежденных шин и инструментов



### **Внимание**

После замены шины, использования домкрата и инструментов, их необходимо разместить в отведенных для них местах, в противном случае при аварии или резкой остановке они могут вылететь и стать причиной аварии.

8. Поврежденные шины, домкраты и использованные инструменты следует хранить должным образом на своих местах. (Более подробно см. в

разделе «Инструменты и подготовка шин»)

9. Закройте багажник.

## **Запуск двигателя от внешнего источника**



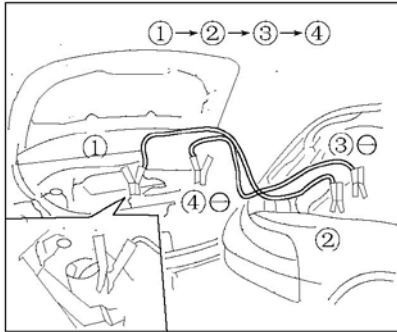
### **Внимание**

- Неправильный запуск от внешнего источника может привести к взрыву аккумуляторной батареи. Взрыв батареи может причинить серьезные травмы и даже смерть. Кроме того, он может повредить автомобиль. Строго соблюдайте инструкции данного раздела.
- В районе батареи может находиться взрывоопасный водород. Не допускайте образования искр и не пользуй-

тесь открытым пламенем вблизи батареи.

- Работая рядом с аккумуляторной батареей носите защитные очки, снимите с рук кольца, браслеты и прочие украшения.
- Не опирайтесь на батарею при внешнем запуске.
- Пожалуйста, храните аккумуляторную батарею в недоступном для детей месте.
- Донорская батарея должна иметь напряжение 12 В. Использование других батарей может привести к повреждению автомобиля.
- Не применяйте внешний запуск к замороженной батарее. Она может взорваться и причинить серьезные повреждения.





Принципиальная схема запуска от внешнего источника

Если донорская батарея находится на другом автомобиле, поставьте оба автомобиля как можно ближе, чтобы подключить обе аккумуляторные батареи.

1. Нажмите и потяните вверх выключатель стояночного тормоза.
2. Включите передачу «N» (нейтральная передача).

3. Выключите все ненужные электрические приборы (верхний свет, аварийную сигнализацию и пр.).
4. Убедитесь в том, что выключатель зажигания находится в положении OFF.
5. Снимите с батареи крышку (при наличии).
6. Снимите крышку воздуховода (при наличии) с батареи, накройте батарею влажной тканью, чтобы избежать взрыва, вызванного возгоранием.
7. Подключите электроды в показанном на рисунке порядке



**Внимание**

- Соедините положительные и отрицательные клеммы обеих аккумуляторов.

- Убедитесь в том, что соединительные кабели не касаются движущихся частей.
  - Убедитесь в том, что соединительный кабель не соприкасается с другими металлическими деталями.
1. Запустите двигатель донорского автомобиля и дайте ему поработать несколько минут.
  2. Поднимите обороты двигателя донорского автомобиля примерно до 2000 об/мин.
  3. Запустите двигатель автомобиля в обычном порядке.



**Внимание**

При запуске автомобиля стартером двигатель не должен работать дольше 5 секунд. Если двигатель сразу не завелся, переведите выключатель зажигания в

положение OFF, подождите 10 секунд и повторите запуск.

1. Если двигатель завелся, осторожно отсоедините кабели в обратном порядке (④, ③, ②, ①) как показано на рисунке.
2. Снимите и утилизируйте ткань с воздуховода, так как она, возможно, загрязнена коррозионной жидкостью с содержанием кислоты.
3. Установите крышку воздуховода (при наличии).

## Запуск с помощью толкания

Заводить двигатель способом толкания автомобиля запрещается.



### Внимание

- Не заводите автомобиль с каталитическим нейтрали-

тором способом толкания. В противном случае есть вероятность повреждения каталитического нейтрализатора.

- Не заводите автомобиль с буксира. Когда двигатель запустится, рывок автомобиля может привести к столкновению с буксирующим автомобилем.

## Перегрев двигателя



### Внимание

- Если двигатель автомобиля перегрелся, не продолжайте движение. В противном случае автомобиль может загореться.
- Не открывайте капот, если изпод него идет пар.
- Если двигатель перегрелся, не открывайте крышку бачка

охлаждающей жидкости. Если открыть крышку бачка в случае перегрева двигателя, из него выплеснется горячая охлаждающая жидкость под высоким давлением, что может привести к ожогам или серьезным травмам.

- Если из двигателя выходит пар или охлаждающая жидкость, пожалуйста, держитесь подальше от автомобиля, чтобы избежать травм.
- Когда температура охлаждающей жидкости двигателя превышает установленное значение, включается вентилятор охлаждения.
- Держите руки, волосы, украшения или одежду подальше от вентилятора или приводного ремня.  
Если двигатель слишком горячий (по указателю температуры

охлаждающей жидкости) или если вы чувствуете, что двигатель не набирает обороты, издает необычный шум и т.д., действуйте в следующем порядке:

1. Съезжайте с дороги и остановитесь в безопасном месте.
2. Включите аварийную сигнализацию.
3. Поставьте рычаг переключения передач в положение «Р».
4. Включите электронный стояночный тормоз.
5. Откройте все окна.
6. При высокой температуре двигателя зимой, пожалуйста, включите подачу теплого воздуха на максимум (кондиционер включается на максимальную температуру).
7. Выйдите из салона.
8. Прислушайтесь и осмотрите автомобиль на наличие пара или охлаждающей жидкости, выходящих из бачка. Перед тем, как действовать дальше, убедитесь в отсутствии пара или охлаждающей жидкости.
9. Откройте капот.
10. Визуально проверьте работу вентилятора охлаждения.
11. Если двигатель перегревается, немедленно заглушите его и проверьте только после того как он охладится.
12. После того как двигатель охладится, проверьте количество охлаждающей жидкости в бачке (на работающем двигателе). Не открывайте крышку бачка охлаждающей жидкости (при наличии).
13. При необходимости долейте охлаждающую жидкость.



### **Внимание**

Во избежание ожога, прежде чем открывать крышку расширительного бачка, накройте ее тканью и медленно поверните до первой отметки для выпуска пара.

Пожалуйста, проверьте / отремонтируйте автомобиль к официальному Партнеру ООО «МЭЙ-ДЖОР КАР ПЛЮС».

### **Буксировка**

При буксировке автомобиля следует соблюдать требования действующих правил и норм. Некачественные буксирные устройства могут повредить автомобиль. Для обеспечения правильной буксировки и предотвращения случайного повреждения автомобиля Fengon рекомендует, чтобы буксировку осуществлял оператор, обслуживающий Ваш автомобиль.

При подготовке к буксировке оператору обслуживания рекомендуется внимательно прочесть перечисленные ниже меры предосторожности.

### Меры предосторожности при буксировке

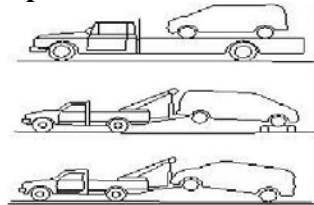
- При буксировке автомобиля убедитесь в том, что его коробка передач, рулевое управление и система торможения работают нормально. Если какой-либо из этих компонентов поврежден, автомобиль должен буксироваться на эвакуаторе.
- При буксировке ведущие колеса (передние) не должны касаться земли, запрещается буксировать автомобили с полным приводом на двух

колесах (двух передних или двух задних).

- Запрещается использовать строповочное оборудование для буксировки и перевозке на платформе.
- Перед буксировкой, пожалуйста, закрепите фиксирующие тросы.

### Рекомендации Fengon по буксировке

#### Автомобили с передним приводом :



### С погрузкой задних колес :

Fengon рекомендует использовать подкатную тележку или эвакуатор с грузовой платформой как показано на рисунке.

Если вам нужно буксировать автомобиль с передними колесами на земле, пожалуйста, действуйте как показано на втором рисунке приведенной здесь иллюстрации и выполните следующие операции :

1. Выключите зажигание в положение OFF.
2. Зафиксируйте рулевое колесо в положении для движения прямо при помощи веревки или иного устройства.
3. Поставьте рычаг переключения передач в положение «N» (нейтральная передача).
4. Отпустите стояночный тормоз.

Ведущие колеса не должны касаться земли. Пожалуйста, при буксировке всегда используйте фиксирующие тросы.

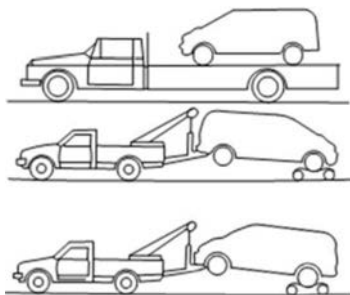
### С погрузкой передних колес:

5. Выключите зажигание в положение OFF.
6. Поставьте рычаг переключения передач в положение «N» (нейтральная передача).
7. Отпустите стояночный тормоз. Ведущие колеса не должны касаться земли. Пожалуйста, при буксировке всегда используйте фиксирующие тросы.

### С погрузкой всех четырех колес:

Fengon рекомендует использовать прицепную платформу или эвакуатор с открытой платформой как показано на рисунке.

### Полноприводные автомобили:



Буксировка с погрузкой задних или всех четырех колес происходит так же как и для переднеприводных автомобилей.

### С погрузкой передних колес :

Если вам приходится буксировать полноприводной автомобиль 4WD, задние колеса которого находятся на земле, пожалуйста, поднимите задние колеса и выполните следующие операции :

1. Выключите зажигание (положение OFF).
2. Поставьте рычаг переключения передач в положение «N» (нейтральная передача).
3. Отпустите стояночный тормоз.

Ведущие колеса не должны касаться земли. Пожалуйста, при буксировке всегда используйте фиксирующие тросы.



**Внимание**

Не буксируйте автомобиль задним ходом, если все четыре колеса находятся на земле.

### Автомобили с автоматической трансмиссией:



#### Внимание

- Ведущие колеса буксируемого автомобиля не должны касаться земли. В противном случае это может привести к повреждению трансмиссии. На данный случай гарантия Fengon Automobile Co., Ltd. не распространяется независимо от того закончился гарантийный период или нет.
- Запрещается буксировать автомобиль задним ходом.
- Если в трансмиссии есть механическая поломка, при бук-

сировке ведущие колеса не должны касаться земли.

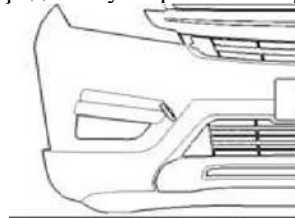
- Не буксируйте автомобиль при температуре окружающей среды ниже 0°C.

### Буксировочный крюк

#### Вытаскивание автомобиля

Если автомобиль застрял и не может самостоятельно выбраться из песка, снега или грязи, следует использовать буксирный крюк.

Передний буксировочный крюк



#### Внимание

- Не позволяйте никому приближаться к буксировочному тросу при буксировке.
- Не допускайте пробуксовки колес на высокой скорости. Несоблюдение этого требования может вызвать прокол шины и даже может привести к серьезному травмированию людей. Кроме того, могут перегреться и получить повреждения детали автомобиля.
- Буксирный трос можно закреплять только на буксирном устройстве, нельзя прикреплять его к другим частям автомобиля. В противном случае автомобиль будет поврежден.

- Для вытаскивания автомобиля используйте только буксирное устройство.
- При буксировке автомобиля в тяжелых дорожных условиях буксирные устройства могут выдерживать значительную нагрузку. Следует тянуть трос по прямой от передней части автомобиля. Не тяните автомобиль в сторону.

## **VIII. Уход за внешностью автомобиля и техническое обслуживание**



## Наружная очистка

Для того, чтобы ваш автомобиль имел хороший внешний вид, важно принимать меры по уходу за ним.

По возможности паркуйте свой автомобиль в гараже или под навесом с тем, чтобы уменьшить вероятность повреждения покрытия кузова.

Паркуя автомобиль снаружи, пожалуйста, ставьте его в тени или накрывайте чехлом. При установке и снятии чехла проявляйте осторожность чтобы не повредить покрытие.

## Мойка автомобиля

Вымойте свой автомобиль при первой возможности для защиты покрытия кузова в любом из перечисленных ниже случаев:

- После дождя: растворенная в дождевой воде кислота способна повредить покрытие.
- После движения по прибрежным дорогам: морской ветер может вызвать коррозию.
- При загрязнении кузова сажей, птичьим пометом, металлическими частицами или насекомыми.
- При загрязнении покрытия автомобиля пылью или грязью.
  1. Для мытья кузова автомобиля следует использовать влажную поролоновую губку и чистую воду.
  2. Мойте кузов автомобиля тщательно, легкими движениями с использованием смеси мягкого мыльного порошка, специального мыльного порошка для чистки автомобилей или обычного моющего средства

и чистой теплой воды (горячая вода не допускается).



### Внимание

- Использование для мытья кузова высокоэффективных бытовых моющих средств, химикатов, бензина или растворителей запрещается.
- Не мойте автомобиль под прямыми солнечными лучами или при высокой температуре кузова, так как при этом на покрытии останутся пятна от воды.
- Не применяйте грубую фланель или жесткую ткань для мойки. Обращайте внимание на то что скопившаяся грязь или другие загрязнения должны удаляться очень аккуратно, так, чтобы не поца-

рапать и не повредить лакокрасочное покрытие.

- Мойте автомобиль тщательно, с большим количеством чистой воды.
  - Вытирайте кузов мягкой замшей, не оставляя пятен воды.
- При мойке автомобиля помните следующее :
- Уплотнители и петли автомобильных дверей, а также внутренние и открывающиеся части кузова подвержены воздействию дорожной соли. Поэтому эти зоны следует регулярно очищать.
  - Убедитесь в том, что сливные отверстия на нижней кромке двери автомобиля не забиты грязью.
  - Используйте водяной распылитель для мытья днища автомобиля и колесных арок,

чтобы удалить с них грязь и дорожную соль.

### **Удаление пятен и отложений**

Пожалуйста, удаляйте смолу, масляные пятна, промышленную пыль, мертвых насекомых или листья с тем, чтобы избежать необратимых повреждений или образования пятен. Специальные чистящие средства можно приобрести у официального Партнера ООО «МЭЙДЖОР КАР ПЛЮС» .

### **Обработка воском**

Регулярная обработка автомобиля воском полезна для защиты покрытия и поддержания нарядного внешнего вида.

После обработки воском рекомендуется отполировать покрытие для того, чтобы удалить остат-

ки воска и избежать эффекта старения.

Официальные Партнеры ООО «МЭЙДЖОР КАР ПЛЮС» помогут вам подобрать качественные средства для обработки воском.



### **Внимание**

- Перед обработкой воском автомобиль нужно тщательно вымыть.
- Пожалуйста, применяйте автомобильный воск в соответствии с инструкциями его изготовителя.
- Не применяйте автомобильный воск с абразивным материалом, смазочно-охлаждающей жидкостью или моющими средствами, которые могут ухудшить внешний вид автомобиля.

При использовании механической полировальной машинки для обработки основного / финишного слоя краски на покрытии могут остаться царапины или круговые следы шлифовального круга.

### **Очистка стекол**

Для удаления следов пыли или пылевой пленки со стекол применяйте очиститель стекол. Когда автомобиль находится на солнце, на стекле образуется пылевая пленка. Такую пленку легко удалить с помощью средства для чистки стекол и мягкой ткани.

### **Уход за ходовой частью**

В зимний период некоторые дороги могут посыпаться солью, поэтому ходовую часть автомобиля необходимо регулярно мыть.

Это поможет избежать скоплений грязи и соли и предотвратить коррозию шасси и системы подвески.

Зимой и весной проверяйте состояние покрытия нижней части корпуса, при необходимости повторите обработку.

### **Уход за колесами**

- При чистке автомобиля не забывайте также очистить колеса.
- При замене колеса или очистке ходовой части вымойте внутреннюю часть колеса.
- При очистке колес не пользуйтесь агрессивными моющими средствами.
- Если вам приходится ездить зимой по посыпанным солью дорогам, Fegon рекомендует обрабатывать колеса воском.

### **Колеса с дисками из легких сплавов**

Если вам приходится ездить зимой по посыпанным солью дорогам, пожалуйста, регулярно мойте колеса влажной поролоновой губкой, смоченной в мягком мыльном растворе. Если вы не будете регулярно мыть колеса, остатки дорожной соли могут привести к выцветанию металла.



#### **Внимание**

Для того, чтобы избежать загрязнения колес и выцветания металла, пожалуйста, соблюдайте следующие инструкции :

- Не мойте колеса моющим раствором с сильной кислотой или щелочью.
- Не мойте колеса, когда диски нагреты до высокой температуры. Температура колесных

дисков должна сравняться с температурой окружающего воздуха.

- Нанесите моющее средство на колеса и оставьте на 15 минут, затем тщательно смойте его.

### **Хромированные детали**

Для яркого блеска хромированных деталей регулярно протирайте их не вызывающим коррозии средством для полировки хромированных покрытий.

### **Уборка салона**

Пожалуйста, регулярно удаляйте скопившуюся пыль с внутренних панелей отделки, пластиковых деталей и сидений с помощью пылесоса или мягкой щетки.

Для протирания пластиковых деталей и кожаных поверхностей используйте чистую мягкую ткань, смоченную мягкой мыльной водой, затем протрите все поверхности сухой тканью.

Чтобы сохранить хороший внешний вид кожи, регулярно чистите ее и ухаживайте за ней. Перед использованием любого средства для защиты обивки, пожалуйста, ознакомьтесь с его описанием, предоставленным изготовителем. Некоторые средства для защиты тканей содержат химические вещества, которые могут загрязнить или отбелить ткань сидений. Для очистки стекла панели приборов

используйте только влажную мягкую ткань.



### **Внимание**

- Не применяйте никаких масел, растворителей или любых подобных им средств.
- Мелкие частицы пыли могут поцарапать или повредить поверхность кожи, поэтому их необходимо регулярно удалять. Не используйте для мытья кожи мыло, автомобильный воск, полирующие средства, масло, чистящую жидкость или ее раствор, моющее средство или моющие средства с содержанием аммиака, так как они могут повредить поверхность натуральной кожи.

- Если изготовитель не рекомендует иное, не используйте средства для защиты ткани.
- Не используйте средство для очистки стекол или пластика для очистки панели приборов. В противном случае стекло можно повредить.

### Очистка стекол

Для удаления следов пыли или пылевой пленки со стекол применяйте очиститель стекол. Когда автомобиль находится на солнце, на стекле образуется пылевая пленка. Такую пленку легко удалить с помощью средства для чистки стекол и мягкой ткани.



#### Внимание

При очистке окон изнутри не используйте острые инструменты, шлифовальные составы или моющие средства с хлором. Все эти средства могут повредить электрические проводники, например, электрический обогреватель заднего стекла.

### Ремень безопасности



#### Внимание

- Не допускайте убирания мокрого ремня во втягивающее устройство.
- Не мойте ремни безопасности обесцвечивающими средствами, красителями или химическими растворами, которые могут ослабить прочность ремня безопасности.

- Протирайте ремень безопасности поролоновой губкой, смоченной в мягкой мыльной воде.

Перед использованием ремня безопасности его необходимо полностью высушить в тени (более подробно см. в главе 2 «Ремень безопасности»).

### Защита от коррозии Основные причины коррозии автомобиля

1. Грязь и мусор скапливаются на корпусе, в полостях и в других местах.
2. Песок, гравий, битый камень или незначительные дорожно-транспортные происшествия повреждают покрытие кузова и другие защитные слои.

## Природные факторы, влияющие на скорость коррозии

Песок, пыль и вода, скапливающиеся на полу кузова, ускорят ржавление корпуса автомобиля. Мокрый ковер салона / коврик под педалями не могут полностью высохнуть, поэтому их следует сушить снаружи, чтобы избежать появления ржавчины на полу.

### Относительная влажность

В регионах с повышенной влажностью отмечается усиленная коррозия.

### Температура

Повышение температуры ускоряет коррозию деталей в плохо вентилируемых местах.

При температуре выше 0°C скорость коррозии также увеличивается.

### Загрязнение атмосферы

Промышленные загрязнения, соль в воздухе прибрежных районов и дорожная соль увеличивают скорость коррозии. Дорожная соль ускоряет старение лакокрасочного покрытия.

### Защита автомобиля от коррозии

1. Для поддержания чистоты автомобиля регулярно мойте его и обрабатывайте воском.
2. Регулярно проверяйте состояние лакокрасочного покрытия, при малейших повреждениях незамедлительно ремонтируйте его.
3. Прочищайте сливные отверстия в нижней части дверей,

чтобы избежать скопления в них воды.

4. Проверяйте, не скопились ли на нижней части кузова песок, пыль или соль. При наличии скоплений песка, пыли или соли как можно скорее смойте их водой.



### Внимание

- Не мойте салон автомобиля из шланга, чтобы удалить грязь, песок или другие загрязнения. Удаляйте такие загрязнения пылесосом.
- Не допускайте попадания воды или других жидкостей на электрические компоненты автомобиля - это может повредить их.

Химикаты для удаления снега с дорог обладают высокой коррозионной активностью. Они могут ускорить коррозию и старение

компонентов в нижней части кузова (таких как выхлопная система, трубки топливной и тормозной

систем, тормозные тросы, пол салона и крылья).

Зимой необходимо регулярно очищать нижнюю часть кузова.

## **IX. Техническое обслуживание**



## Меры предосторожности при техническом обслуживании

При проведении осмотра или ремонта следует проявлять осторожность для того, чтобы избежать серьезного травмирования людей или повреждения автомобиля. Ниже приведены общие меры предосторожности, которые необходимо соблюдать.



### Внимание

- Припаркуйте автомобиль на ровной поверхности и убедитесь в том, что стояночный тормоз приведен в действие и автомобиль не может двигаться.
- При замене или ремонте любых деталей убедитесь в том, что выключатель зажигания

находится в положении «OFF» или «ACC».

- Не выполняйте никаких работ под капотом при высокой температуре двигателя. Заглушите двигатель и подождите, пока он остынет.
- При необходимости выполнения операций на работающем двигателе, держите руки, одежду, волосы и инструменты вдали от движущихся деталей, таких как вентилятор приводной ремень и пр.
- Перед осмотром автомобиля рекомендуется закрепить или снять свободную одежду, снять кольца, часы и прочие украшения.
- При необходимости запуска двигателя в закрытых помещениях, например, в гараже, убедитесь в наличии адекват-

ной вентиляции для удаления выхлопных газов.

- Не работайте под поднятым на домкрате автомобилем, находиться под ним запрещено. При необходимости работать под автомобилем, используйте специальные упоры для его поддержания.
- Держите дымящиеся предметы, источники открытого пламени и искр на удалении от топливного бака и аккумулятора.
- Не отключайте и не подключайте аккумуляторную батарею когда выключатель зажигания находится в положении ON.
- На бензиновых двигателях с многоточечной системой впрыска топлива (система MFI) рекомендуется заменять резиновые шланги один раз в

3 года или через 60000 км. Топливный фильтр и трубопроводы должны ремонтироваться и обслуживаться у официального Партнера ООО «МЭЙДЖОР КАР ПЛЮС». Это связано с тем, что топливопроводы могут находиться под очень высоким давлением, даже несмотря на то, что двигатель не работает.

- Во избежание травм при работе вблизи вентилятора отключите отрицательный провод аккумулятора.
- Когда выключатель зажигания установлен в положение ON, не отсоединяйте разъем жгута проводов, связанный с двигателем или коробкой передач.
- При проведении работ по техническому обслуживанию всегда пользуйтесь защитны-

ми очками, чтобы избежать прямого контакта с отработанным моторным маслом или охлаждающей жидкостью.

- Небрежное обращение с моторным маслом и другими маслами может привести к загрязнению окружающей среды. Соблюдайте местные законы и правила в отношении обращения с техническими жидкостями.



#### **Внимание**

- 1) Если транспортное средство не используется в течение длительного времени (более одного месяца), следует отсоединить отрицательный кабель аккумулятора.
- 2) Когда автомобиль используется редко и с небольшими

пробегами (например, стоит три или пять дней и затем проезжает 120 км), необходимо регулярно обращаться на станцию обслуживания для проверки напряжения аккумулятора и своевременной его зарядки.

- 3) Когда автомобиль эксплуатируется на низких скоростях, необходимо регулярно проверять напряжение аккумулятора и своевременно заряжать его.
- 4) Следует избегать частых запусков и остановок двигателя. Каждая попытка запуска должна длиться не более 5 секунд. Если после трех попыток двигатель не запускается, подождите более 3 минут перед тем как повторить запуск.

- 5) При движении на низкой скорости или длительной работе двигателя на холостом ходу старайтесь избегать одновременного включения кондиционера, дальнего света, стеклоочистителя, обогревателя сидений, радиоплеера и других потребителей электричества.
- 6) Старайтесь не пользоваться электрооборудованием автомобиля и не заряжайте внешние электроприборы когда выключатель зажигания находится в положении ON или ACC, но двигатель не работает.
- 7) Если уровень топлива в автомобиле низкий, не запускайте двигатель повторно. Заводите двигатель только после заправки топливом.
- 8) Запрещается устанавливать или подключать к автомобилю электроприборы мощностью более 120 Вт.
- 9) Добавление или переделка электрических приборов приводит не только к разряду аккумуляторной батареи, но может также вызвать возгорание. В этой связи необходимо избегать установки дополнительных или переделки существующих электроприборов.
- 10) Ежемесячно проверяйте состояние выводов и чистоту поверхности аккумуляторной батареи. Если на поверхности батареи скапливается большое количество пыли и пролившегося электролита, это может привести к ее саморазряду, поэтому следует своевременно очищать ее поверхность.
- 11) Если при запуске двигателя мощности стартера явно недостаточно, и при этом гаснут индикаторы или даже загорается индикатор неисправности, не выключайте двигатель сразу после запуска автомобиля, дайте ему поработать более 30 минут, чтобы зарядить аккумуляторную батарею. После этого вам следует своевременно подзарядить батарею на станции технического обслуживания.
- 12) Если батарея разряжена и двигатель не заводится, для запуска автомобиля можно использовать внешний источник питания, если это позволяют условия. Не выключайте

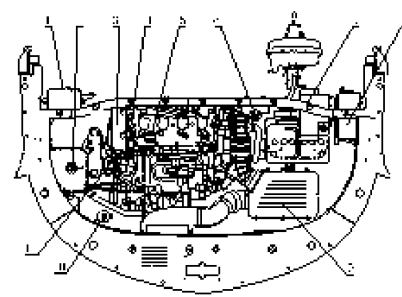
двигатель сразу после запуска, дайте ему поработать в течение некоторого времени для зарядки аккумуляторной батареи, а затем своевременно подзарядите батарею на станции технического обслуживания.

В главе «Техническое обслуживание и самостоятельный ремонт» описываются только те работы, которые без труда может выполнить владелец автомобиля.

Вы должны понимать, что неполное или неправильное техническое обслуживание и ремонт могут привести к ухудшению параметров автомобиля или к чрезмерному выбросу вредных веществ, а также могут повлиять на ваше право на гарантию. Если вы не знакомы с предметом обслуживания, обращайтесь к официаль-

ному Партнеру ООО «МЭЙДЖОР КАР ПЛЮС».

### Точки проверки в моторном отсеке



1. Предохранитель / Блок предохранителей
2. Бачок охлаждающей жидкости
3. Приводной ремень
4. Масляный фильтр
5. Пробка маслозаливной горловины
6. Бачок тормозной жидкости
7. Аккумуляторная батарея

8. Предохранитель / Блок предохранителей
9. Воздушный фильтр / Бачок для жидкости омывателя — Жидкость омывателя
10. Масляный шуп

- Охлаждающая жидкость двигателя токсична, поэтому ее необходимо хранить в контейнере с соответствующей маркировкой в недоступном для детей месте.

Система охлаждения двигателя заправляется специальной высококачественной всесезонной охлаждающей жидкостью. Охлаждающая жидкость содержит антикоррозийные и незамерзающие добавки. Следовательно, нет необходимости применять какие-либо другие добавки.

Эта жидкость имеет следующий состав :

Наружная температура	Охлаждающая жидкость	Неорганическая вода или дистиллированная вода	
		С	С
-15	5	30%	70%
-35	-30	50%	50%

Применение других видов охлаждающей жидкости может привести к повреждению системы охлаждения двигателя.

На этой модели автомобиля система охлаждения снабжена герметичной пробкой. Чтобы избежать повреждения двигателя, пожалуйста, используйте пробку бачка Fengon или замените ее аналогичным изделием, если это необходимо.

## Система охлаждения двигателя



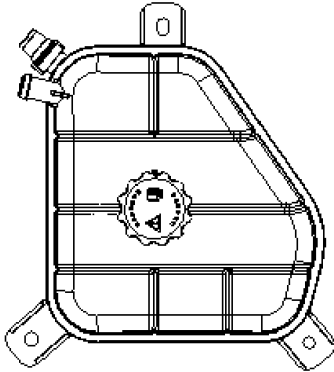
### Внимание

- Не открывайте крышку бачка охлаждающей жидкости двигателя, если температура двигателя слишком высокая. Вытекающая из расширительного бачка охлаждающая жидкость может вызвать сильные ожоги. Прежде чем начинать работу, подождите, пока двигатель и радиатор остынут.



### Будьте внимательны

При пополнении или замене охлаждающей жидкости старайтесь использовать охлаждающую жидкость Fengon или продукты аналогичного состава. Охлаждаю-



### Проверка количества охлаждающей жидкости

Когда двигатель остынет, проверьте уровень охлаждающей жидкости в бачке системы. Если уровень охлаждающей жидкости ниже отметки «MIN», долейте жидкость так, чтобы ее уровень находился между отметками «MAX» и «MIN». Если бачок пуст,

пожалуйста, долейте жидкость через горловину бачка из хранимой емкости (на холодном двигателе). Жидкость доливать так, чтобы ее уровень находился между отметками «MAX» и «MIN».

Если охлаждающую жидкость нужно доливать регулярно, пожалуйста, обратитесь для проверки к официальному Партнеру ООО «МЭЙДЖОР КАР ПЛЮС».

### Замена охлаждающей жидкости

Система охлаждения должна обслуживаться к официального Партнера ООО «МЭЙДЖОР КАР ПЛЮС».

Неправильно проведенные обслуживание и замена охлаждающей жидкости двигателя приведут к снижению охлаждающего эффекта и перегреву двигателя.



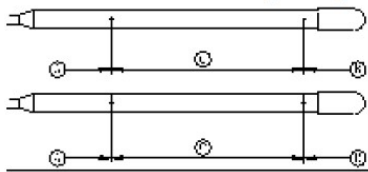
### Внимание

- Во избежание ожогов не заменяйте охлаждающую жидкость на горячем двигателе.
- Не открывайте крышку бачка охлаждающей жидкости двигателя, если температура двигателя слишком высокая. Вытекающая из бачка под высоким давлением охлаждающая жидкость может вызвать сильные ожоги.
- Не допускайте попадания охлаждающей жидкости на кожу. При попадании охлаждающей жидкости на кожу смойте ее большим количеством пресной воды.
- Храните охлаждающую жидкость в недоступном для детей месте. Соблюдайте правила обращения с охлаждаю-

щей жидкостью и, пожалуйста, изучите требования местных законов и правил.

## Моторное масло Проверка уровня моторного масла

1. Припаркуйте автомобиль на ровной горизонтальной поверхности, включите стояночный тормоз.
2. Запустите двигатель и дайте ему поработать до достижения нормальной рабочей температуры (около 5 минут).



3. Заглушите двигатель.

4. Подождите не менее 10 минут, пока масло вернется в масляный поддон.
5. Выньте масляный щуп и вытрите его тряпкой.
6. Вставьте масляный щуп обратно.
7. Выньте масляный щуп и проверьте уровень масла. Убедитесь в том, что количество масла находится в пределах нормального диапазона С.
8. Если количество масла находится в диапазоне А, откройте пробку горловины для заливки моторного масла и долейте рекомендованное масло так чтобы уровень был не выше В.
9. При доливании масла не вынимайте масляный щуп.
10. Еще раз проверьте уровень масла по щупу.

Добавление масла в пределах интервала его замены или в течение периода обкатки считается нормальным, это зависит от конкретного состояния двигателя.



### Будьте внимательны

Уровень масла следует проверять регулярно. Вождение автомобиля при недостаточном количестве масла может привести к повреждению двигателя, гарантия на такие повреждения не распространяется.



### Осторожно

Отработанное масло необходимо утилизировать надлежащим образом. Не выливайте отработанное масло на землю, в канаву, реку и пр. Отработанное масло утилизируется на специально оборудо-

ванной станции утилизации. Пожалуйста, изучите требования местных законов и правил.



### Осторожно

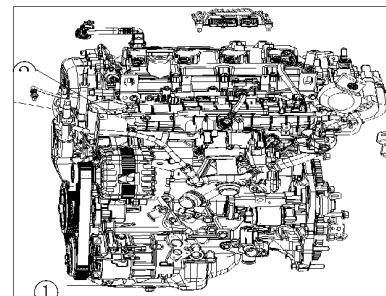
- Будьте осторожны, если моторное масло разогрето до высокой температуры, при этом можно получить ожоги.
- Регулярный и многократный контакт с отработанным маслом может стать причиной рака кожи.
- Не допускайте прямого контакта отработанного масла с кожей. При попадании отработанного масла на кожу как можно скорее смойте его большим количеством воды с мылом или моющим средством.
- Отработанное масло должно помещаться в контейнер с со-

ответствующей маркировкой и храниться в недоступном для детей месте.

## Замена моторного масла и масляного фильтра

1. Припаркуйте автомобиль на ровной горизонтальной поверхности, включите стояночный тормоз.
2. Запустите двигатель и дайте ему поработать до достижения нормальной рабочей температуры (около 5 минут).
3. Заглушите двигатель.
4. Подождите не менее 10 минут, пока масло стечет в поддон картера.
5. Поднимите автомобиль домкратом, подставьте под кузов опоры.
- 1) Устанавливайте и закрепляйте домкрат в предназначенных для него точках кузова.

- 2) Для подъема автомобиля используйте только прилагаемый к нему домкрат.
6. Снимите нижнюю защиту двигателя. Отверните болты крепления и снимите пластиковые зажимы, если это необходимо.



Двигатель HD20

- ① Маслосливная пробка
- ② Масляный фильтр
7. Поместите большой сливной поддон под маслосливной



пробкой. Отверните сливную пробку гаечным ключом.

8. Снимите крышку маслозаливной горловины и слейте все масло. Если необходимо заменить масляный фильтр, снимите его и установите новый.



### **Внимание**

Отработанное масло необходимо утилизировать надлежащим образом. Пожалуйста, изучите требования местных законов и правил.

9. Для отвинчивания масляного фильтра используйте специальный ключ.
10. Вывинчивайте масляный фильтр руками.
11. Протрите контактную поверхность фильтра чистой хлопчатобумажной тканью.

12. Пожалуйста, не забудьте заменить старую прокладку на контактной поверхности фильтра.
13. Установите новую прокладку на масляный фильтр. Завинтите фильтр до тех пор, пока не почувствуете легкое сопротивление, затем затяните его на 2/3 оборота ключом.

### **Усилие затяжки масляного фильтра:**

Двигатель HD20

( 25±2) Н·м

Промойте и установите на место маслосливную пробку с новой прокладкой. Затяните маслосливную пробку гаечным ключом, не применяя слишком большого усилия.

Усилие затяжки маслосливной пробки:

Двигатель HD20

( 25±2) Н·м

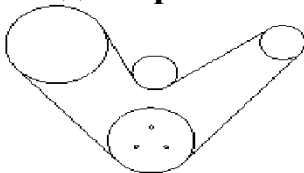
Залейте масло до рекомендованного уровня. (см. раздел «Рекомендованное топливо / масло и заправочные емкости» главы X «Техническая информация»).

- 1) При доливании масла не вынимайте масляный щуп.
- 2) Аккуратно установите на место пробку маслозаливной горловины.
- 3) Запустите двигатель.
- 4) Убедитесь в отсутствии утечки масла через сливную пробку и фильтр.
- 5) Утилизируйте отработанное масло по действующим правилам. Пожалуйста, изучите требования местных законов и нормативов. Проверьте уровень моторного масла как описано выше. (см. «Проверка уровня моторного масла» выше в данной главе).

## Защита окружающей среды

Загрязнять канализацию, реки и почву незаконно. Пожалуйста, пользуйтесь средствами сбора отходов, в том числе предусмотренными в городе местами для утилизации отработанного масла и фильтров, а также услугами авторемонтных предприятий. При возникновении вопросов, пожалуйста, обращайтесь за консультациями в соответствующие органы власти.

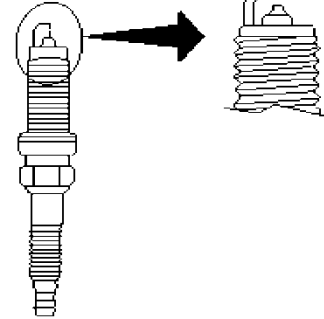
## Приводной ремень



Двигатель HD20

Убедитесь в том, что выключатель зажигания находится в положении OFF, и визуально проверьте каждый ремень на наличие износа, порезов или слабину. Регулярно проверяйте состояние ремня и его натяжение. Если приводной ремень изношен или слишком ослаблен, обратитесь к официальному Партнеру ООО «МЭЙДЖОР КАР ПЛЮС» для его регулировки или замены.

## Свечи зажигания



### Внимание

Обязательно заглушите двигатель и выключите зажигание, включите стояночный тормоз.

При необходимости замены свечей обратитесь к официальному Партнеру ООО «МЭЙДЖОР КАР ПЛЮС».



**Будьте осторожны**

- Не прочищайте и не регулируйте зазор старой свечи зажигания для ее повторного использования.
- Всегда заменяйте старые свечи новыми свечами рекомендованного типа.

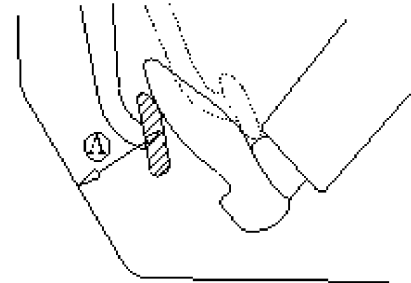
## Тормоза

### Проверка стояночного тормоза

Прежде чем выйти из автомобиля, убедитесь в том, что стояночный тормоз включен, по индикатору переключателя ЕРВ или индикатору состояния парковки.

Проверка хода педали тормоза			
Состояние педали	Свободный ход (мм)	Рабочий ход (мм)	Предел хода (мм)
Нормальное состояние	4.05 - 9.5	38.75 - 43.75	115.8
Неисправное состояние	52.65 - 57.65	87.35 - 92.35	115.8

### Проверка хода педали тормоза



**Внимание**

Если педаль тормоза находится слишком высоко и не возвращается в нормальное положение, обратитесь к официальному Партнеру ООО «МЭЙДЖОР КАР ПЛЮС» для проверки тормозной системы.

При работающем двигателе проверьте расстояние между ниж-

ней точкой педали и полом. Если это расстояние не вписывается в указанный диапазон, обратитесь к официальному Партнеру ООО «МЭЙДЖОР КАР ПЛЮС».

### Саморегулирующиеся тормоза

Ваш автомобиль оснащен саморегулирующимися тормозами. Тормоза регулируются автоматически при каждом нажатии на педаль тормоза.

А : Когда давление на поверхность педали больше или равно 500 Н, ход педали превышает 35 мм.

### Вакуумный усилитель

Проверьте работу вакуумного усилителя в следующем порядке:

1. Заглушите двигатель, нажмите на педаль тормоза не-

сколько раз так, чтобы ход педали тормоза стал одинаковым.

2. Нажмите на педаль и запустите двигатель. Высота положения педали несколько уменьшится.
3. Нажмите на педаль и заглушите двигатель. Нажимайте на педаль тормоза в течение 30 секунд, не изменяя высоты положения педали.
4. Запустите двигатель, дайте ему поработать одну минуту и заглушите; при этом не нажимайте на педаль тормоза. Нажмите на педаль тормоза несколько раз. При нажатии на педаль тормоза ее ход будет уменьшаться по мере уменьшения разрежения в вакуумном усилителе.

Если в работе тормозной системы наблюдаются отклонения от

нормы, обратитесь к официальному Партнеру ООО «МЭЙДЖОР КАР ПЛЮС».

### Тормозная жидкость



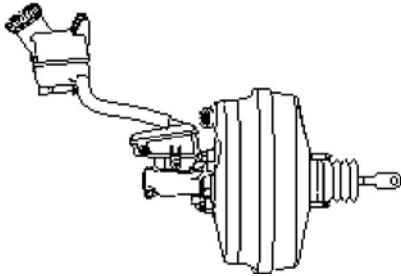
#### Внимание

- Используйте только новую тормозную жидкость из герметичной упаковки. Старая, загрязненная тормозная жидкость или тормозная жидкость плохого качества может повредить тормозную систему. Использование неправильной тормозной жидкости может повредить тормозную систему и повлиять на эффективность торможения автомобиля.
- Тормозная жидкость токсична, поэтому ее следует хранить в недоступном для детей месте.



### **Будьте осторожны**

Тормозная жидкость разрушает краску. Не допускайте ее попадания на лакокрасочное покрытие. При попадании тормозной жидкости на окрашенную поверхность немедленно смойте ее пресной водой.

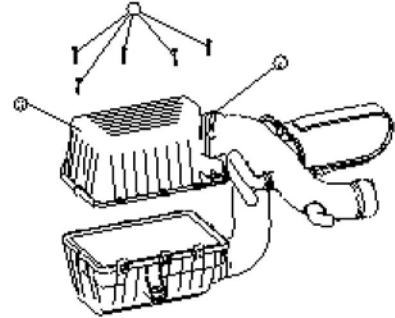


Проверьте уровень тормозной жидкости в бачке. Если уровень ниже отметки MIN, загорится ин-

дикатор уровня тормозной жидкости, при этом следует долить жидкость до отметки MAX. (Пожалуйста, см. главу «Рекомендованное топливо / масло и заправочные емкости».)

Если тормозную жидкость приходится доливать слишком часто, обратитесь к официальному Партнеру ООО «МЭЙДЖОР КАР ПЛЮС» для полной проверки системы.

## **Воздушный фильтр**



### **Внимание**

При эксплуатации двигателя без воздушного фильтра, вы или другие лица можете получить ожоги. Воздушный фильтр не только очищает всасываемый двигателем воздух, но и блокирует пламя, вызванное обратной вспышкой горючей смеси. При эксплуатации двигателя без воздушного фильтра, вы можете получить ожоги при обратной

вспышке горючей смеси. Не эксплуатируйте автомобиль без воздушного фильтра двигателя. Будьте внимательны при нахождении вблизи двигателя без установленного воздушного фильтра.

Для замены фильтрующего элемента воздушного фильтра, ослабьте фиксирующий болт (1), отсоедините воздушный фильтр и патрубок выхода воздуха (2) и поднимите блок (3).

Пожалуйста, заменяйте фильтрующий элемент воздушного фильтра в соответствии с таблицей технического обслуживания, приведенной в Руководстве по гарантии.

При замене элемента воздушного фильтра, протрите корпус воздушного фильтра, его внутреннюю часть и крышку влажной тканью.

## Крышка моторного отсека

### Моторный отсек

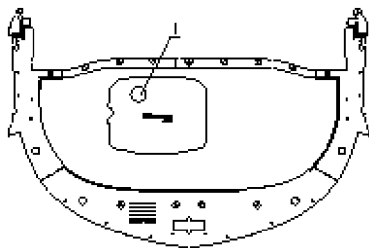


1. Горловина для заливки жидкости стеклоомывателя
2. Заливная горловина для охлаждающей жидкости
3. Крышка масляного щупа
4. Смотровое окно для проверки номера двигателя
5. Заливная горловина для тормозной жидкости
6. Крышка аккумуляторной батареи

При проверке уровня масла в двигателе откройте крышку масляного щупа; при ремонте аккумуля-

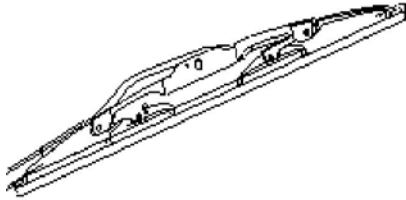
ляторной батареи откройте крышку аккумулятора.

## Моторный отсек



1. Маслозаливная горловина

## Щетки стеклоочистителей Щетки стеклоочистителей лобового стекла



### Очистка

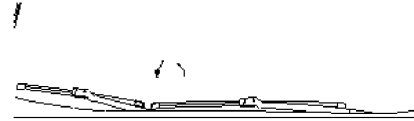
Если ветровое стекло не очищается при помощи омывателя ветрового стекла или если при использовании стеклоочистителя раздается ненормальный звук, возможно, это связано с тем, что на щетки стеклоочистителя попал воск или другое вещество.

Очистите ветровое стекло снаружи жидкостью омывателя

или нейтральным моющим средством. Если при мытье стекла водой на нем не собираются капли воды, это означает, что ветровое стекло чистое.

При очистке щеток стеклоочистителя сначала протрите их тканью, смоченной средством для чистки стеклоочистителей или нейтральным моющим средством, а затем промойте чистой водой. Если после очистки щеток стеклоочистителя лобовое стекло все же остается загрязненным, необходимо заменить щетки.

Пожалуйста, не загромождайте форсунки стеклоомывателя, это будет мешать его нормальной работе. Если форсунка засорилась, прочистите ее иглой или тонким гвоздем, при этом будьте осторожны, чтобы не повредить форсунку.



### Замена

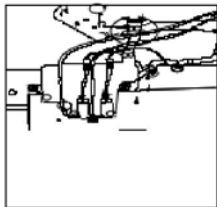
1. Поднимите рычаг щетки стеклоочистителя с лобового стекла.
2. Нажмите на стопорный штифт и снимите щетку.
3. Снимите щетку стеклоочистителя.
4. Установите новую щетку на рычаг стеклоочистителя.



### Будьте осторожны

После замены щетки стеклоочистителя верните рычаг стеклоочистителя в исходное положение, в противном случае можно поцарапать или повредить рычаг или капот.





Изношенная щетка стеклоочистителя может повредить лобовое стекло и даже ухудшить обзорность водителю.

Способ проверки щетки стеклоочистителя заднего стекла: аналогично проверке стеклоочистителя лобового стекла.

### Жидкость стеклоомывателя лобового стекла



#### Внимание

Незамерзающая жидкость стеклоомывателя токсична, поэтому ее следует хранить в недоступном для детей месте.

Регулярно проверяйте объем уровня жидкости в бачке омывателя. При необходимости долейте жидкость.

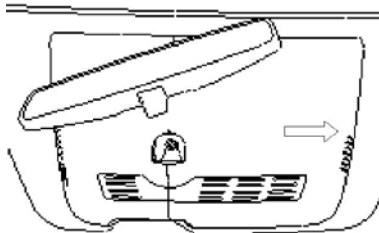
Добавки к жидкости омывателя могут улучшить моющий эффект. В зимнее время следует пользоваться незамерзающей жидкостью. Пожалуйста, подбирайте состав смеси в соответствии с соотношением компонентов, указанным изготовителем.

Если электромотор омывателя работает без жидкости, он может выйти из строя. Не пользуй-

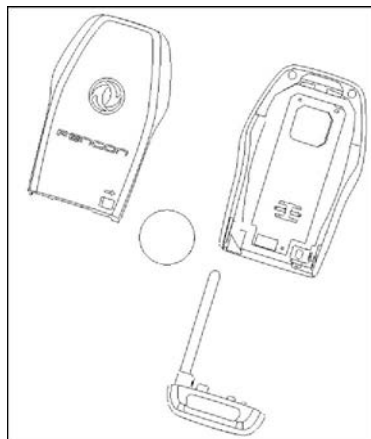
тесь антифризом вместо омывающей жидкости - это повредит краску.

## Порядок установки электронной платы

Сдвиньте облицовку внутреннего зеркала заднего вида II вправо, наклейте электронную плату на лобовое стекло и верните на место облицовку II.



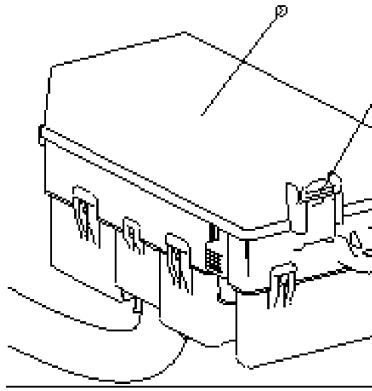
## Батарея пульта дистанционного управления



1. Найдите кнопку на задней панели ключа, нажмите ее в направлении стрелки и извлеките механический ключ в направлении, показанном на рисунке;
2. Осторожно поднимите и сдвиньте верхнюю и нижнюю крышки ключа лезвием ножа;
3. Установите новую рекомендованную батарею.

При необходимости обращайтесь за помощью к официальному Партнеру ООО «МЭЙДЖОР КАР ПЛЮС».

## Блок предохранителей



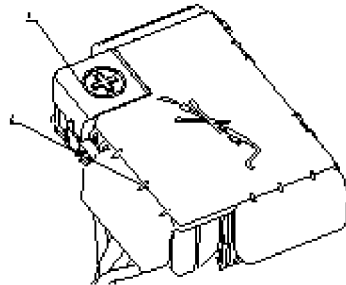
### Будьте осторожны

Не применяйте предохранители с силой тока выше или ниже указанной на крышке блока предохранителей. Это может привести к повреждению электрической системы или к пожару.

Если какие-либо электрические устройства не работают, проверьте состояние предохранителя.

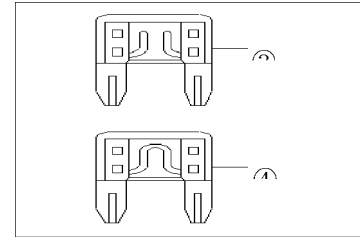
Если какие-либо электрические устройства не работают нормально, проверьте не перегорел ли предохранитель.

1. Убедитесь в том, что выключатель зажигания находится в положении OFF.



2. Убедитесь в том, что переключатель света фар находится в положении OFF.
3. Поднимите капот двигателя.

4. Поверните ручку замка ① и снимите крышку блока предохранителей ②.



5. Найдите требующий замены предохранитель.
6. Для извлечения предохранителя пользуйтесь расположенным в блоке съемником.
7. Если предохранитель перегорел ③, замените его исправным ④.

Если установленный предохранитель перегорел снова. Пожалуйста, обратитесь к официально-

му Партнеру ООО «МЭЙДЖОР КАР ПЛЮС» для проверки и ремонта электрической системы.

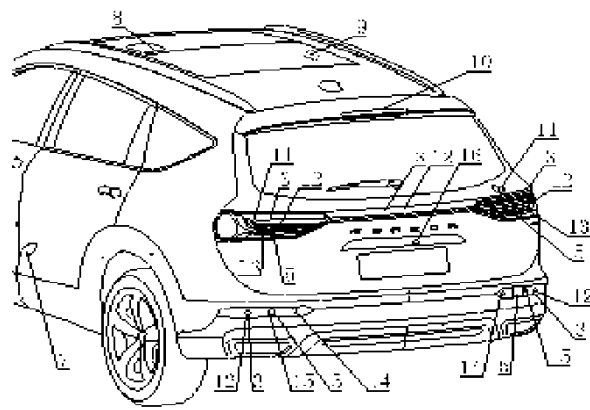
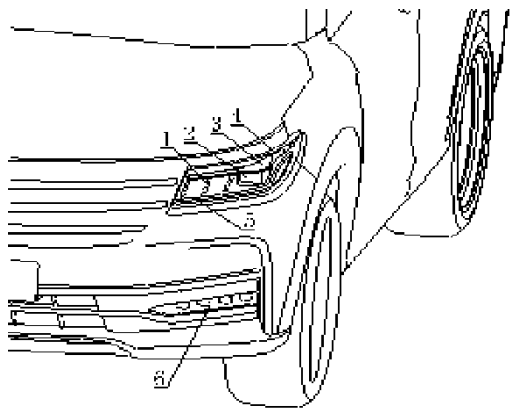
**Блок предохранителей положительного вывода аккумуляторной батареи**

Если электрическое устройство не работает нормально, и предохранитель находится в исправном состоянии, пожалуйста, проверьте блок предохранителей 1. В случае неисправности любого предохранителя, пожалуйста, за-

мените его на предохранитель такого же типа.

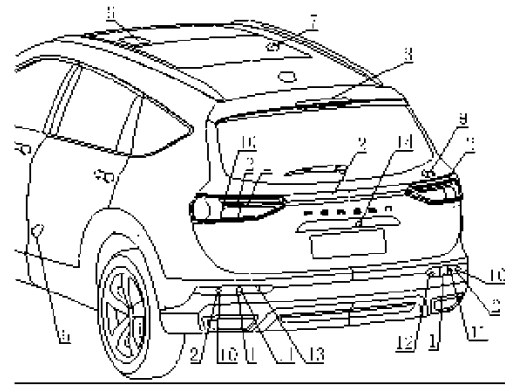
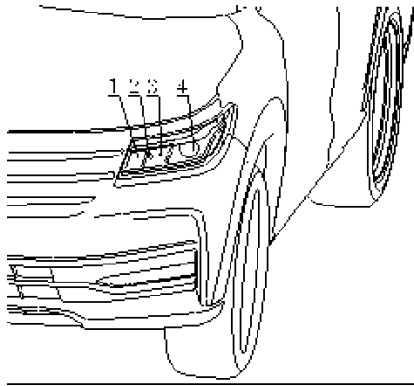
Проверку и замену предохранителя в этом блоке выполняйте у официального Партнера ООО «МЭЙДЖОР КАР ПЛЮС».

## Световые приборы (полные комплектации)



- |                                 |                                  |                                      |
|---------------------------------|----------------------------------|--------------------------------------|
| 1. Фара дальнего света          | 6. Передние противотуманные фары | 11. Плафоны освещения багажника      |
| 2. Фара ближнего света          | 7. Приветственная подсветка      | 12. Стоп-сигнал                      |
| 3. Габаритные огни              | 8. Передние лампы для чтения     | 13. Фары заднего хода                |
| 4. Фары дневного ходового света | 9. Задний плафон салона          | 14. Задняя противотуманная фара      |
| 5. Указатель поворота           | 10. Верхний стоп-сигнал          | 15. Светоотражатель                  |
|                                 |                                  | 16. Фонарь освещения номерного знака |

## Световые приборы (стандартные комплектации)



- |                             |                               |                                      |
|-----------------------------|-------------------------------|--------------------------------------|
| 1. Указатель поворота       | 6. Передние лампы для чтения  | 11. Светоотражатель                  |
| 2. Габаритные огни          | 7. Задний плафон салона       | 12. Фары заднего хода                |
| 3. Фара дальнего света      | 8. Верхний стоп-сигнал        | 13. Задняя противотуманная фара      |
| 4. Фара ближнего света      | 9. Плафон освещения багажника | 14. Фонарь освещения номерного знака |
| 5. Приветственная подсветка | 10. Стоп-сигнал               |                                      |



### **Будьте осторожны**

Не заменяйте лампы без разрешения. Если устанавливаемая вместо старой лампы не соответствует указанным характеристикам, это может привести к плохому контакту, короткому замыканию держателя лампы, попаданию воды и другим последствиям. При необходимости замены ламп обращайтесь за помощью к официальному Партнеру ООО «МЭЙДЖОР КАР ПЛЮС».



### **Примечание**

Как правило, в дождливый день, при мытье автомобиля или в другой влажной среде влага из воздуха будет конденсироваться на внутренней поверхности фары и ее стекло запотеет. Такое может повторяться время от времени, но

это нормальное физическое явление, и запотевание с течением времени проходит. Если запотевание не проходит, обращайтесь за помощью к официальному Партнеру ООО «МЭЙДЖОР КАР ПЛЮС».

### **Передняя блок-фара**

Передняя блок-фара включает:

4. Габаритные огни
5. Фара ближнего света
6. Фару дальнего света (включается при включенной фаре ближнего света)
7. Указатель поворота
8. Фару дневного ходового света.

Порядок включения или выключения габаритных огней, ближнего и дальнего света, указателей поворота и фар ходового

света см. в описании комбинированного переключателя света.

### **Передние противотуманные фары**

Порядок включения или выключения передних противотуманных фар см. в описании комбинированного переключателя света.

### **Боковые повторители указателей поворота**

Порядок включения или выключения боковых повторителей указателей поворота см. в описании комбинированного переключателя света.

### **Передние лампы для чтения**

Порядок включения или выключения передних ламп для чтения

ния и заднего плафона салона см. в описании освещения салона.

### **Блок задних фонарей**

Блок задних фонарей состоит из блока фонарей на двери багажника и блока фонарей на заднем бампере.

#### **Блок фонарей на двери багажника:**

1. Габаритные огни
2. Стоп-сигнал
3. Фары заднего хода
4. Указатель поворота

Блок фонарей на заднем бампере.

1. Габаритные огни
2. Стоп-сигнал
3. Указатель поворота
4. Задние противотуманные фары

Порядок включения или выключения габаритных огней, указателей поворота и задних противотуманных фар см. в описании комбинированного переключателя света.

Стоп-сигнал включается при нажатии на педаль тормоза, при отпуске педали он выключается.

Фара заднего хода включается при перемещении рычага переключения передач в положение заднего хода и выключается при перемещении рычага в любое другое положение.

### **Задние противотуманные фары**

Порядок включения или выключения задних противотуманных фар см. в описании комбинированного переключателя света.

### **Верхний стоп-сигнал**

Стоп-сигнал включается при нажатии на педаль тормоза, при отпуске педали он выключается.

### **Сигнальный фонарь открытой двери**

Порядок включения или выключения фонаря открытой двери см. в описании освещения салона.

### **Плафоны освещения багажника**

Порядок включения или выключения плафонов освещения багажника см. в описании освещения салона.



**Наружные световые приборы (полная комплектация)**

Позиция		Мощность, Вт
Блок-фара	Фара ближнего света	2x27
	Фара дальнего света	2x23
	Фара дневного ходового света	2x21
	Габаритные огни	2x2
	Передний указатель поворота	2x11
	Двигатель	2x5
	Адаптивное освещение AFS	2x5

Передняя противотуманная фара в сборе	Передняя противотуманная фара	2x15
Верхний стоп-сигнал в сборе	Верхний стоп-сигнал	5
Блок задних фонарей на задней двери в сборе	Габаритные огни	2x3
	Стоп-сигнал	2x7
	Задние указатели поворота	2x10
	Фары заднего хода	2x3
Блок фонарей в середине задней двери в сборе	Габаритные огни	12
	Стоп-сигнал	15
Фонарь освещения номерного знака	Фонарь освещения номерного знака	5

Блок фонарей на заднем бампере	Габаритные огни	2x4
	Стоп-сигнал	2x7
Блок фонарей в сборе	Задние указатели поворота	2x8
	Задние противотуманные фары	2x21

**Наружные световые приборы (стандартная комплектация)**

Позиция		Мощность, Вт
Блок-фара	Фара ближнего света	2x55
	Фара дальнего света	2x65
	Габаритные огни	2x5

	Передний указатель поворота	2x21
Передняя противотуманная фара в сборе	Передние противотуманные фары	2x15
Верхний стоп-сигнал в сборе	Верхний стоп-сигнал	5
Задние огни	Габаритные огни	2x3.5
Блок задних фонарей на двери багажника в сборе	Стоп-сигнал	2x21
	Задние указатели поворота	2x21
Блок фонарей в середине задней двери в сборе	Габаритные огни	2.4
	Стоп-сигнал	5.5
Фонарь освещения	Фонарь освещения	5

номерного знака	номерного знака	
Блок фонарей на заднем бампере в сборе	Габаритные огни	2x5
	Стоп-сигнал	2x21
	Задние указатели поворота	2x21
	Фары заднего хода	2x5

### Освещение салона

Позиция	Мощность, Вт
Передние лампы для чтения	10
Задний плафон салона	2x5
Плафоны освещения багажника	5
Сигнальный фонарь открытой двери	2x5



### Внимание

Если в световые приборы попадает вода, обратитесь к официальному Партнеру ООО «МЭЙ-ДЖОР КАР ПЛЮС» для восстановления нормальной работы.

Не заменяйте лампы без разрешения. Запрещается замена ламп неквалифицированными ремонтниками. Несоблюдение правил ремонта может привести к плохому контакту, короткому замыканию держателя лампы, негерметичности фары и другим последствиям.

На поверхность световых приборов неизбежно попадают загрязняющие вещества. При длительной работе лампы температура корпуса повышается, что может привести к перегреву лампы и вы-

звать деформацию стекла, и повлиять на светопропускную способность лампы. Чтобы продлить срок службы фар и обеспечить вашу безопасность, пожалуйста, регулярно мойте стекла фар.

Если в световые приборы попадает вода, обратитесь к официальному Партнеру ООО «МЭЙ-ДЖОР КАР ПЛЮС» для восстановления нормальной работы.

- Не заменяйте лампы без разрешения. Запрещается замена ламп невалифицированными ремонтниками. Если устанавливаемая вместо старой лампа не соответствует указанным характеристикам, это может привести к плохому контакту, короткому замыканию держателя лампы, попаданию воды и другим последствиям.

На поверхность световых приборов неизбежно попадают загрязняющие вещества. При длительной работе лампы температура корпуса повышается, что может привести к перегреву лампы и вызвать деформацию стекла, и повлиять на светопропускную способность лампы. Чтобы продлить срок службы фар и обеспечить вашу безопасность, пожалуйста, регулярно мойте стекла фар.

### **Колеса и шины**

Действия при спущенной шине см. в разделе «Спущенная шина» главы VII «Действия в экстренных ситуациях».

### **Давление в шинах**

Регулярно проверяйте давление в шинах, включая и давление в запасном колесе. Неправильное

давление в шинах может повлиять на срок службы шины и управляемость автомобиля. Давление необходимо проверять на холодных шинах. Если автомобиль стоял без движения в течение 3 часов или более, или проехал расстояние менее 1,6 км, его шины можно считать холодными. Давление в холодных шинах указано на специальной табличке.

Недостаточное давление в шинах может привести к перегреву шины и ее внутреннему повреждению. При движении автомобиля с высокой скоростью может произойти отслоение протектора и даже взрыв шины.

### **Тип шин**



**Будьте осторожны**

При установке новой шины следите за тем, чтобы все шины были одного типа (то есть: летние, всесезонные или зимние) и конструкции. Полную информацию о типе шин, их размере, категории скорости и поставках можно получить к официальному Партнеру ООО «МЭЙДЖОР КАР ПЛЮС».

Возможно, номинальная скорость новой шины ниже, чем у оригинальной шины, и не всегда равна ограничению скорости, установленному для данного автомобиля. Поэтому не превышайте максимальную номинальную скорость, указанную для шин.

### **Всесезонные шины**

Некоторые автомобили оснащаются внесезонными шинами, которые можно использовать в течение всего года, включая сезон снегопадов. На боковине таких

шин имеется маркировка ALL SEASON или M+S. Всесезонные шины обладают хорошими характеристиками на заснеженных и обледенелых дорогах. Сцепление на снегу у зимней шины лучше чем у всесезонной. На боковине таких шин имеется маркировка M+S, но они предназначены для определенных областей.

### **Летние шины**

Летние шины, рекомендуемые Fengon, обеспечивают отличные динамические характеристики в обычных погодных условиях. При их использовании на заснеженных или обледенелых дорогах, летние шины очевидно ведут себя плохо. На летних шинах нет маркировки M+S. Если вам предстоит передвигаться по заснеженным или обледенелым дорогам, Fengon

рекомендует использовать четыре зимние или всесезонные шины.

### **Зимние шины**

При необходимости использовать зимние шины выбирайте шину, размер и класс нагрузки которой соответствуют оригинальной шине и шине запасного колеса. В противном случае это может повлиять на безопасность и динамические характеристики вашего автомобиля.

Обычно скоростной диапазон зимней шины ниже, чем у оригинальной шины, и он может не соответствовать потенциальной максимальной скорости автомобиля. Не превышайте диапазон максимальных скоростей, установленных для шины.

Для улучшения сцепления на обледенелых дорогах используйте шину с шипами. Однако, в некото-

рых странах и регионах такие шины запрещены. Перед установкой шипованной шины, пожалуйста, ознакомьтесь с местными законами и правилами. На мокрой или сухой дороге шипованные шины могут демонстрировать более низкие характеристики сопротивления скольжению и сцепления в сравнении с шинами без шипов.

### **Цепи противоскольжения**

В некоторых районах использование цепей противоскольжения запрещено. Поэтому перед установкой цепей противоскольжения, пожалуйста, ознакомьтесь с местными законами и правилами. При установке цепей противоскольжения убедитесь в том, что размер цепи подходит для вашей шины, и соблюдайте рекомендации изготовителя цепи.

Если изготовитель цепи противоскольжения рекомендует это, пользуйтесь натяжителем цепей для обеспечения нужного натяжения. Для предотвращения повреждения крыла колеса или шасси следует удалить или закрепить гибкий конец замка цепи. Более того, чтобы предотвратить повреждение автомобиля и ухудшение его поведения и характеристик, пожалуйста, двигайтесь на низкой скорости.

Устанавливайте цепи противоскольжения на ведущие колеса. Не устанавливайте цепи противоскольжения при движении по очищенным от снега или хорошим дорогам. В этих условиях установка цепей противоскольжения может привести к повреждению механизмов автомобиля по причине чрезмерной нагрузки.

В таблице показаны размеры цепей, соответствующие шинам.

Характеристики шин	Модель цепи
245/60 R18	T110
245/50 R20	T110

## Перестановка колес

Fengon рекомендует проводить перестановку колес через каждые 10 000 км. Порядок снятия и установки колеса см. в разделе «Спущенная шина» главы 7 «Действия в экстренных ситуациях».

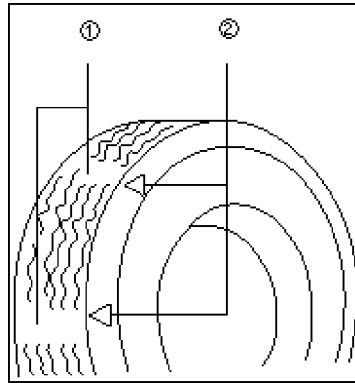


### Внимание

После перестановки колес, пожалуйста, отрегулируйте давление в шинах.

После перестановки колес отрегулируйте давление в шинах и подтяните гайки крепления колес через 1000 км пробега (проводите эту операцию и в случае замены спущенной шины).

Неправильный выбор, установка и обслуживание шин может привести к аварии и травмам людей. При возникновении любых вопросов обращайтесь за консультациями к официальному Партнеру ООО «МЭЙДЖОР КАР ПЛЮС».



① Индикатор износа шин

② Положение индикаторов износа шин

## Износ и повреждения шин

Шины следует регулярно проверять на предмет износа, трещин, набухания или попадания предметов в протектор. При наличии чрезмерного износа, трещин, набухания и глубоких порезов необходимо заменить шину.

Оригинальные шины имеют индикаторы износа ① внутри протектора. Если индикатор износа становится виден на поверхности шины, замените ее. Положение индикатора износа указывается маркировкой ②. Неправильное использование запасного колеса приведет к серьезным повреждениям. Если необходимо отремонтировать запасное колесо, пожалуйста, обратитесь к официальному Партнеру ООО «МЭЙДЖОР КАР ПЛЮС».

## Срок службы шин

Шина, прослужившая более 5 лет, не должна использоваться далее независимо от ее состояния.

С течением времени и по мере их использования шины стареют. Пожалуйста, регулярно обращайтесь к официальному Партнеру ООО «МЭЙДЖОР КАР ПЛЮС» для проверки шин и проведения динамической балансировки колес и информируйте сервисный центр о состоянии шин.

## Замена шин и колес



### Внимание

Не устанавливайте деформированные колеса и шины, побывавшие в ремонте. Возможно, такие колеса или шины были сильно повреждены, хотя признаки этого незаметны.

При замене шин используйте шины того же размера, категории скорости и класса нагрузки, что и оригинальные. (Пожалуйста, см. раздел «Колеса и шины» в главе X «Техническая информация»). Использование не рекомендованных шин или шин другой марки, конструкции (диагональные шины, диагонально-опоясывающие шины, радиальные или прочие шины) или шин с протектором повлияет на вождение, торможение, эксплуатацию, дорожный просвет, зазор между кузовом автомобиля и шиной, зазор между кузовом и цепью противоскольжения, калибровку спидометра, угол света фар, высоту бампера и другие факторы. Это может привести к дорожно-транспортному происшествию и даже к серьезным травмам.

Шины для замены должны иметь одинаковое расстояние вы-

лета независимо от причины замены. Шины с разным вылетом будут изнашиваться быстрее. Это повлияет на характеристики автомобиля или торможение. Влияние на торможение выражается в снижении эффективности торможения или ускоренном износе тормозных колодок.

### Балансировка колес

Несбалансированные колеса негативно влияют на поведение автомобиля и срок службы шин. Даже при нормальной эксплуатации балансировка колес нарушается, поэтому их необходимо регулярно проверять на стенде динамической балансировки. Для этого колеса необходимо снять с автомобиля. Запрещается проводить динамическую проверку балансировки на передних колесах без их

снятия с автомобиля, так как это повредит коробку передач.

### Запасное колесо

Стандартное запасное колесо  
Ваш автомобиль оснащен запасным колесом временного использования со стальным диском (245/60 R18).



#### Внимание

Запасные колеса можно использовать только в течение короткого времени. Не превышайте максимальную скорость 80км/ч. Не используйте два или более запасных колеса во время движения. Размер обода и размер шины запасного колеса может отличаться от размера шины поврежденного колеса. При установке запасного колеса изменяется управляемость автомобиля. Пожалуйста, контро-

лируйте свою скорость, не допускайте резких ускорений и аварийного торможения.



#### Внимание

После установки запасного колеса как можно скорее обратитесь в автосалон официального дилера для ремонта и замените запасное колесо сразу после ремонта неисправного колеса.

### Периодическое техническое обслуживание

Необходимость в дополнительном обслуживании или сокращение межсервисного интервала зависит от погодных условий, состояния воздуха, состояния дорог, личной манеры вождения и назначения автомобиля. После проведения последнего регламентного обслуживания в соответствии с таблицей регламента в



дальнейшем проводите такое же обслуживание с той же периодичностью.

Подробный план технического обслуживания см. в пособии «Руководстве по техническому

обслуживанию F517» (прилагается к автомобилю).

Рекомендованное топливо / масло и заправочные емкости

В представленной ниже таблице указаны расчетные емкости, которые могут незначительно отличаться от реальных. Поэтому следует руководствоваться стандартными параметрами, представленными в настоящем разделе.

Позиция	Характеристика	Заправочная емкость
	HD20	HD20+6AT
Топливо	Неэтилированный бензин с октановым числом 92 #	70 л
Моторное масло	SAE 5W-30 API: SN	(4.9±0.1) л
Масло в коробке передач	SK ATF SP-I\ M	5 л (Проверьте уровень масла после заправки)
Система отбора мощности, задний независимый главный редуктор с дифференциалом в сборе, трансмиссионное масло	SHELL SPIRAX S5 ATE 75W90	(680±50) мл
Охлаждающая жидкость двигателя	FD-20C (стандартная) FD-40°C (чрезвычайно холодные регионы)	(7±0.2) л

## Техническое обслуживание

Жидкость стеклоомывателя лобового стекла	№.-20 (стандартная) №.-35 (горные регионы в зимнее время)	(2.5±0.2) л
Тормозная жидкость	DOT4	(0.60±0.03) л/автомобиль
Хладагент кондиционера	R134a	Количество хладагента для кондиционера с одинарным испарителем: 480±20 г/автомобиль
		Количество хладагента для кондиционера с двойным испарителем: 800±20 г/автомобиль

1. В отношении моторного масла, см. таблицу рекомендуемой вязкости SAE (в разделе "Хладагенты и смазочные материалы для систем кондиционирования воздуха" главы 10 «Техническая информация»).
2. Запрещается заменять топливо автомобиля на другие виды топлива, такие как сжатый природный газ, сжиженный нефтяной газ и пр.
3. Примечание: При повреждении трансмиссии из-за использования другого трансмиссионного масла гарантия не действует, даже если повреждение имело место в гарантийный период.
4. Должно использоваться трансмиссионное масло типа SK ATF SP-IV M.
5. Технические требования к тормозной жидкости установлены в соответствии с GB12981 "Тормозная жидкость для автотранспортных средств", жидкость заменяется каждые 2 года или 40 000 километров пробега, смешивать тормозные жидкости разных производителей (DOT4) запрещается.

## **X. Техническая информация**

## Рекомендуемое топливо / масло и заправочные емкости

### Бензиновый двигатель (трехступенчатый каталитический нейтрализатор)



#### Внимание

Запрещается использовать этилированный бензин. Использование этилированного бензина приведет к повреждению трехступенчатого катализатора.

Применяйте неэтилированный бензин с октановым числом 92# или выше по стандарту GB 17930.

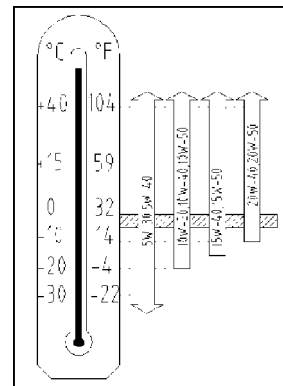
Автомобиль соответствует требованиям стандарта GB18352.6-2016 «Пределы и методы измерения выбросов от транс-

портных средств малой грузоподъемности (Китай-6)» и стандартом выбросов «Китай VI» при выпуске с территории изготовителя. Применяйте неэтилированный бензин с октановым числом 92 или выше, соответствующий нормам выбросов «Китай VI». При применении другого топлива параметры выбросов могут ухудшиться, при этом может включиться индикатор неисправности двигателя (MIL).

### Таблица рекомендованной вязкости масла по SAE

Моторное масло:

Выбирайте вязкость по таблице в зависимости от наружной температуры. Она должна соответствовать моторному маслу класса SN и выше по стандарту GB 11122.



### Рекомендуемый хладагент и масло для системы кондиционирования

Системы кондиционирования Fengon должны заправляться хладагентом R134a и маслом Fengon или аналогичным. Любые другие хладагент или масло могут вызвать серьезные повреждения и

даже необходимость в замене всей системы кондиционирования.

Многие страны и регионы запрещают выбросы хладагента в

атмосферу. Ваш хладагент - R134a. Fengon рекомендует перерабатывать хладагент и использовать его повторно. При необходимости

ремонта системы кондиционирования обращайтесь к официальному Партнеру ООО «МЭЙДЖОР КАР ПЛЮС».

## Колеса и шины

Типоразмер шин		Стандартные	245/60R18; 245/50R20
		Запасное колесо	245/60R18
Характеристики шин		245/60R18; 245/50R20	
Давление в шинах (в холодном состоянии)(кПа)	Передние колеса	230 (без нагрузки) / 230 (с полной нагрузкой)	
	Задние колеса	230 (без нагрузки) / 250 (с полной нагрузкой)	

Колеса	Тип	Размер	Расстояние вылета (мм)
	Стальные/Алюминиевые диски	245/60R18: 18x7.5J	30
	Алюминиевые диски	245/50R20: 20*8J	30

## Углы установки передних колес

Схождение передних колес (по одной стороне)	-0.18°—0.36°
Развал передних колес	-0.6°±0.75°
Угол наклона шкворня	10.95°±0.75°
Угол продольного наклона шкворня	2.87°±0.75°
Развал задних колес	-0.55±0.75°
Схождение задних колес	-0.22°—0.22°

## Основные технические характеристики автомобиля

Позиция		Параметры			
Параметры качества	Модель двигателя	HD20 (переднеприводные версии)		HD20 (полноприводные версии)	
	Количество пассажиров;	6 человек	7 человек	6 человек	7 человек
	Рабочий объем (л) / мощность (мл/кВт)	1.967/170±8,5			
	Максимальная разрешенная общая масса (кг)	2515		2595	
	Нагрузка на ось при максимальной разрешенной общей массе (передняя / задняя ось) (кг)	1200/1315		1235/1360	
	Номинальная нагрузка (кг)	Н/П		Н/П	
	Снаряженная масса (кг)	1950		2070	
	Распределение нагрузки по осям при снаряженной массе (передняя / задняя ось) (кг)	1070/880		1125/945	



Техническое обслуживание

Размерные параметры	длина*ширина*высота (мм)		4930x1935x1765	
	Колесная база (впереди/сзади)(мм)		1635/1630	
	Передняя / задняя подвеска (мм)		995/1125	
	Колесная база (мм)		2810	
	Угол проходимости, передний [°]		19°/21,5°(без нагрузки)	
	Угол проходимости, задний [°]		18,9°/16,8° (с полной нагрузкой)	
Высота центра массы транспортного средства (мм)			691/694	
Мин. дорожный просвет (мм)			200 (без нагрузки) /130 (с полной нагрузкой)	
Минимальный диаметр поворота (м)			12,2	
Динамические показатели	Максимальная скорость (км/час)		>200	
	Время разгона с 0 до 100 км/ч с переключением передач (с)		<10	<11
	Движение на подъем	Угол подъема (%)	>38	>43
Экономичность	Расход топлива по смешанному циклу (л/100 км)		8,6	9,2

Техническое обслуживание

Модель двигателя	HD20
Максимальный крутящий момент (Н-м)/число оборотов (об/мин)	355/1800—4000
Номинальная мощность (кВт) / число оборотов (об/мин)	172/5500
Максимальная мощность (кВт) / число оборотов (об/мин)	170 /5500
Тип	четырехцилиндровый, четырехтактный / принудительное водяное охлаждение / турбонагнетатель с приводом от выхлопных газов /передний привод / полный привод
Расположение цилиндров	Рядное
Диаметр цилиндра × ход поршня (мм)	82,5 x 92
Рабочий объем (мл)	1967
Холостой ход (об/мин)	700
Свечи зажигания	SILKR7E

Техническое обслуживание

Марка двигателя		HD20
Модель		6AT
Тип		6-ступенчатая автоматическая трансмиссия
Передаточное отношение	Первая передача	4,651
	Вторая передача	2,831
	Третья передача	1,842
	Четвертая передача	1,386
	Пятая передача	1
	Шестая передача	0,772
	Передача заднего хода	3,393
	Передаточное число главной передачи	3.32

## Поездки и регистрация за рубежом

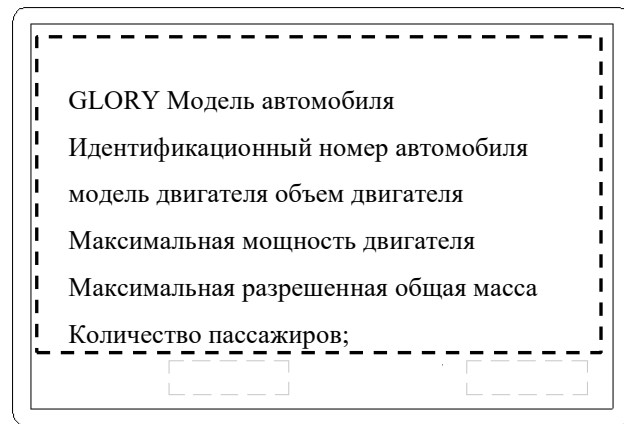
Планируя поездку в другие страны или регионы в первую очередь уточните, сможете ли вы там приобрести подходящее для вашего автомобиля топливо. Топливо с более низким октановым числом может привести к повреждениям двигателя. Пожалуйста, убедитесь, что сможете приобрести соответствующее вашему автомобилю топливо, куда бы вы ни отправились. За информацией о рекомендуемом топливе обратитесь к перечисленным выше положениям данного раздела.

Отправляясь в другие страны, штаты, провинции или регионы, ознакомьтесь с требованиями местных органов власти. Для легализации автомобиля в других странах некоторые изменения уже внесены. Стандарты выбросов и безопасности в разных странах или регионах требуют внесения необходимых изменений для местной регистрации, Fengon не несет за это никакой ответственности.

## Идентификационные знаки автомобиля

Идентификационная табличка (заводская табличка)

Заводская табличка автомобиля располагается в нижней части правой стойки В.

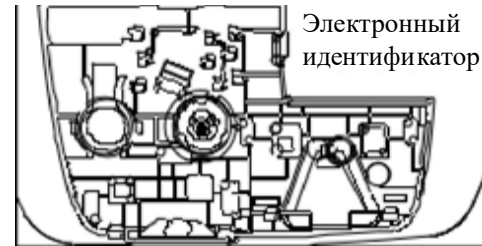
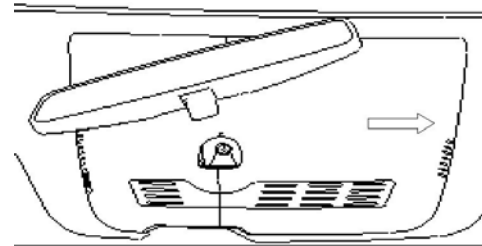


## Электронный идентификатор

Положение электронного идентификатора показано на рисунке сверху. Электронные чипы должны соответствовать стандарту GB/T 35790.1-2017



При наличии облицовки внутреннего зеркала заднего вида электронный чип располагается как показано на рисунке ниже:



## Идентификационный номер автомобиля (VIN) Логотип

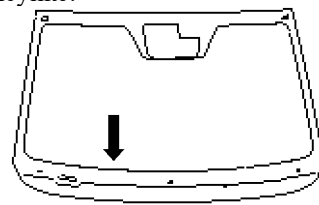
Электронный блок управления легкового автомобиля запоминает VIN и другую специальную информацию, при этом номер VIN можно узнать при подключении диагностического устройства (например, PS80 фирмы Lanjen TECHNOLOGY) к разъему диагностики и выхода в электронную систему управления впрыском топлива соответствующей модели автомобиля. Пожалуйста, обратитесь к официальному веб-сайту Fengon по предоставлению информации о техническом обслуживании для получения конкретной информации об инструментах считывания:

<http://dfsk.51tis.com>

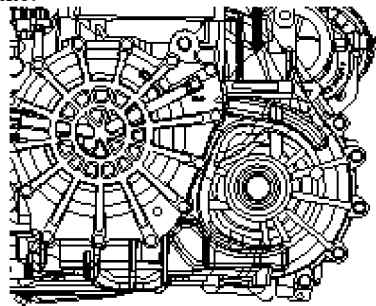


Идентификационный номер автомобиля (VIN) напечатан в 10 местах: Как перечислено ниже:

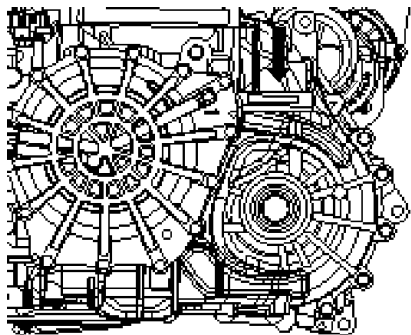
1. В нижней левой части лобового стекла, как показано на рисунке:



2. На трансмиссии (6-ступенчатая, авто), как показано ниже:

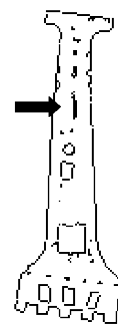


Переднеприводные модели

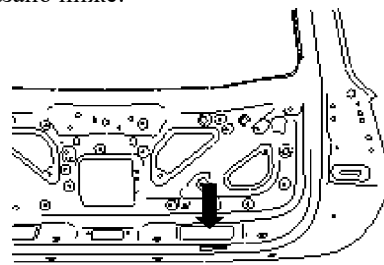


Полноприводные модели

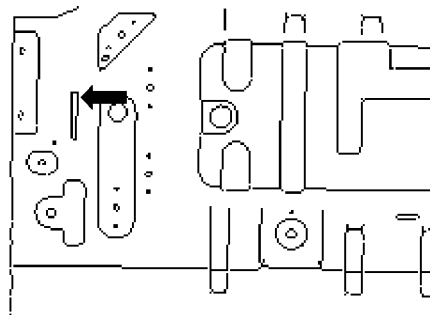
3. В нижней части стойки В, как показано ниже:



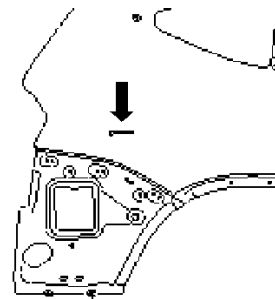
4. На внутренней обшивке двери багажника, как показано ниже:



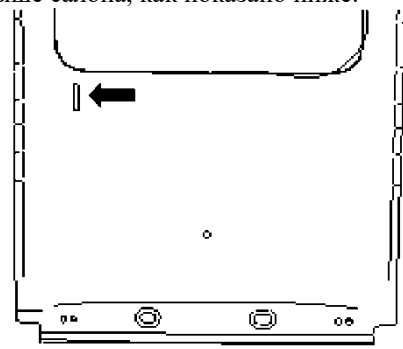
5. На полу в задней части салона, как показано ниже:



6. На внутренней обшивке задней стенки (слева), как показано ниже:

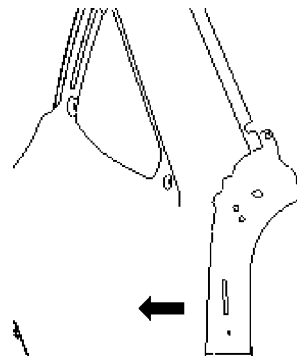
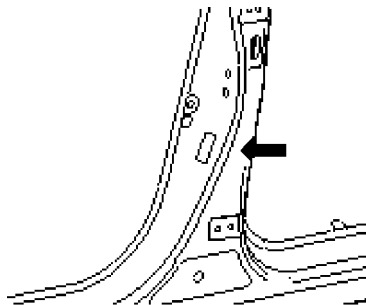


7. На крыше салона, как показано ниже:



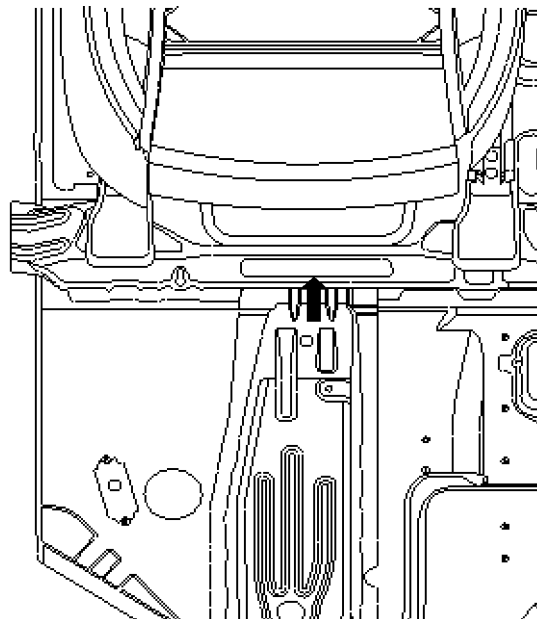


8. На пороге левой передней двери, как показано ниже:



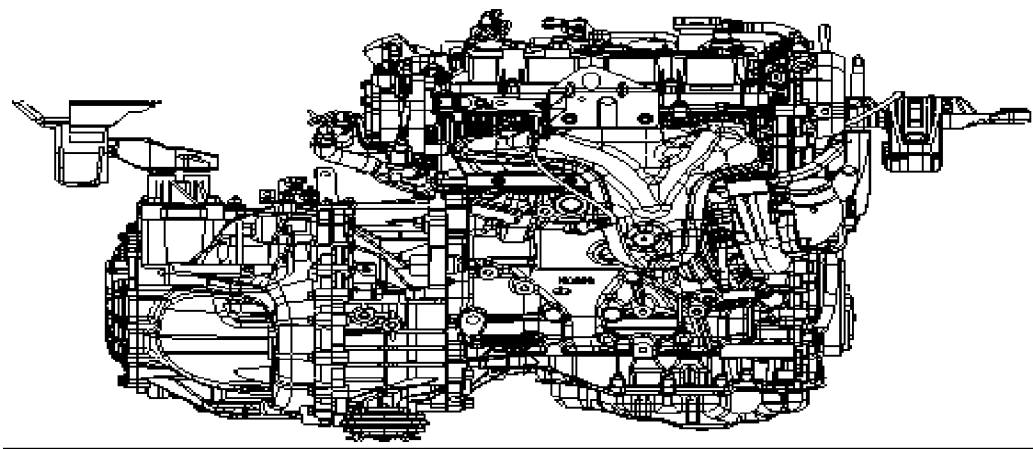
9. На наружной панели стойки D (слева), как показано ниже:

10. Под сиденьем пассажира, как показано ниже:

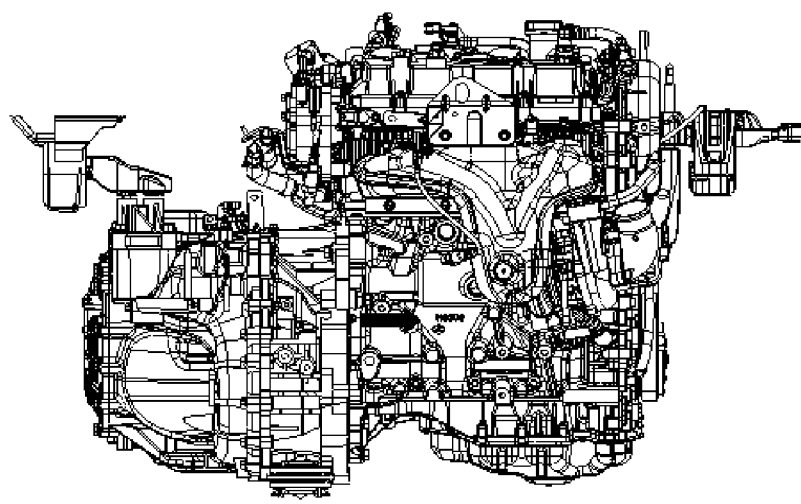


## Серийный номер двигателя

Серийный номер двигателя выбит на двигателе, как показано стрелкой на рисунке:

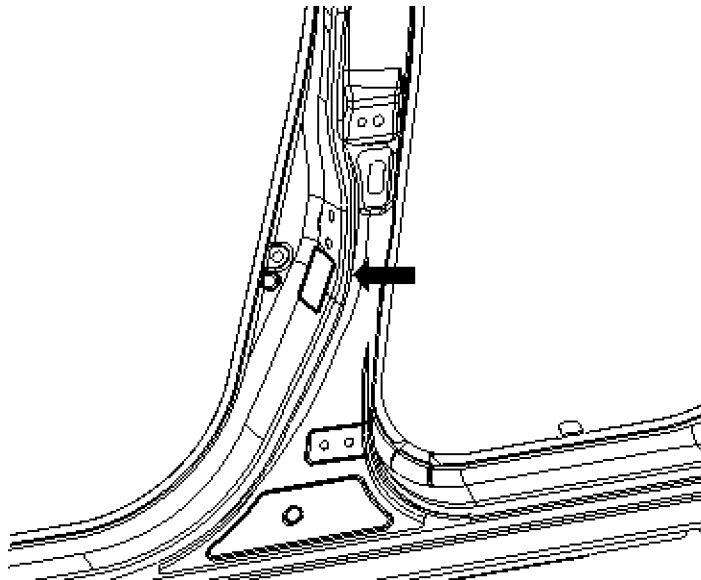


Двигатель HD20+6-ступенчатая автоматическая трансмиссия (передний привод)



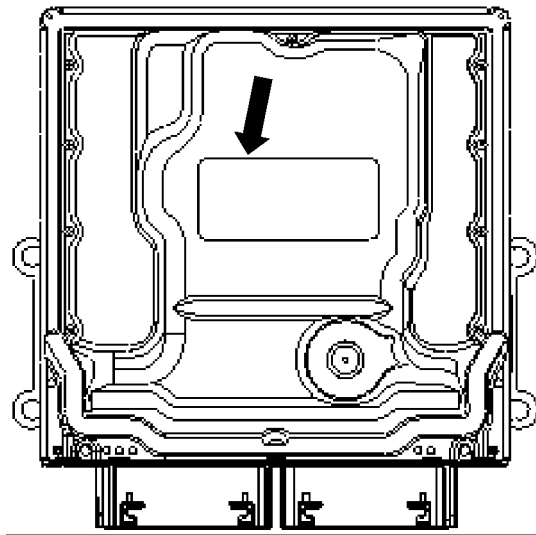
Двигатель HD20+6-ступенчатая автоматическая трансмиссия (полный привод)

## Табличка давления в шинах



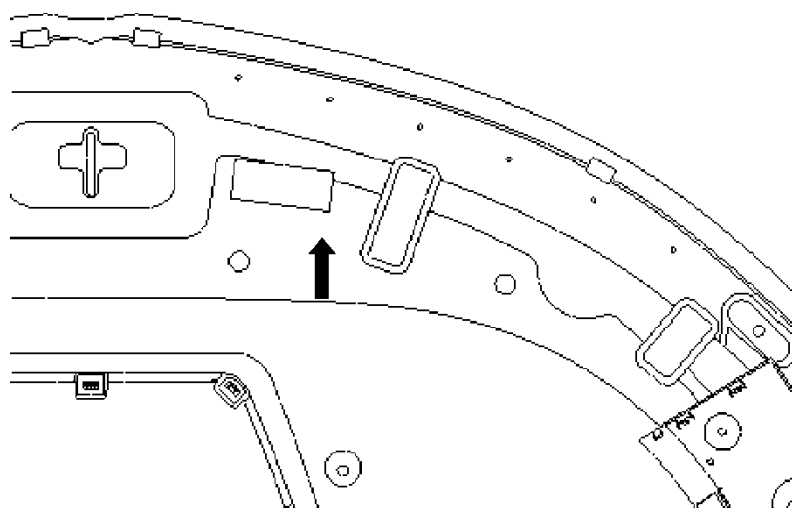
Давление в холодных шинах указано на информационной табличке, расположенной на средней стойке кузова со стороны водителя.

## Идентификационная табличка электронного блока управления (ЭБУ)



Идентификационная этикетка электронного блока управления (ЭБУ)

### Табличка с характеристиками хладагента кондиционера



Табличка с параметрами кондиционера расположена на нижней стороне капота